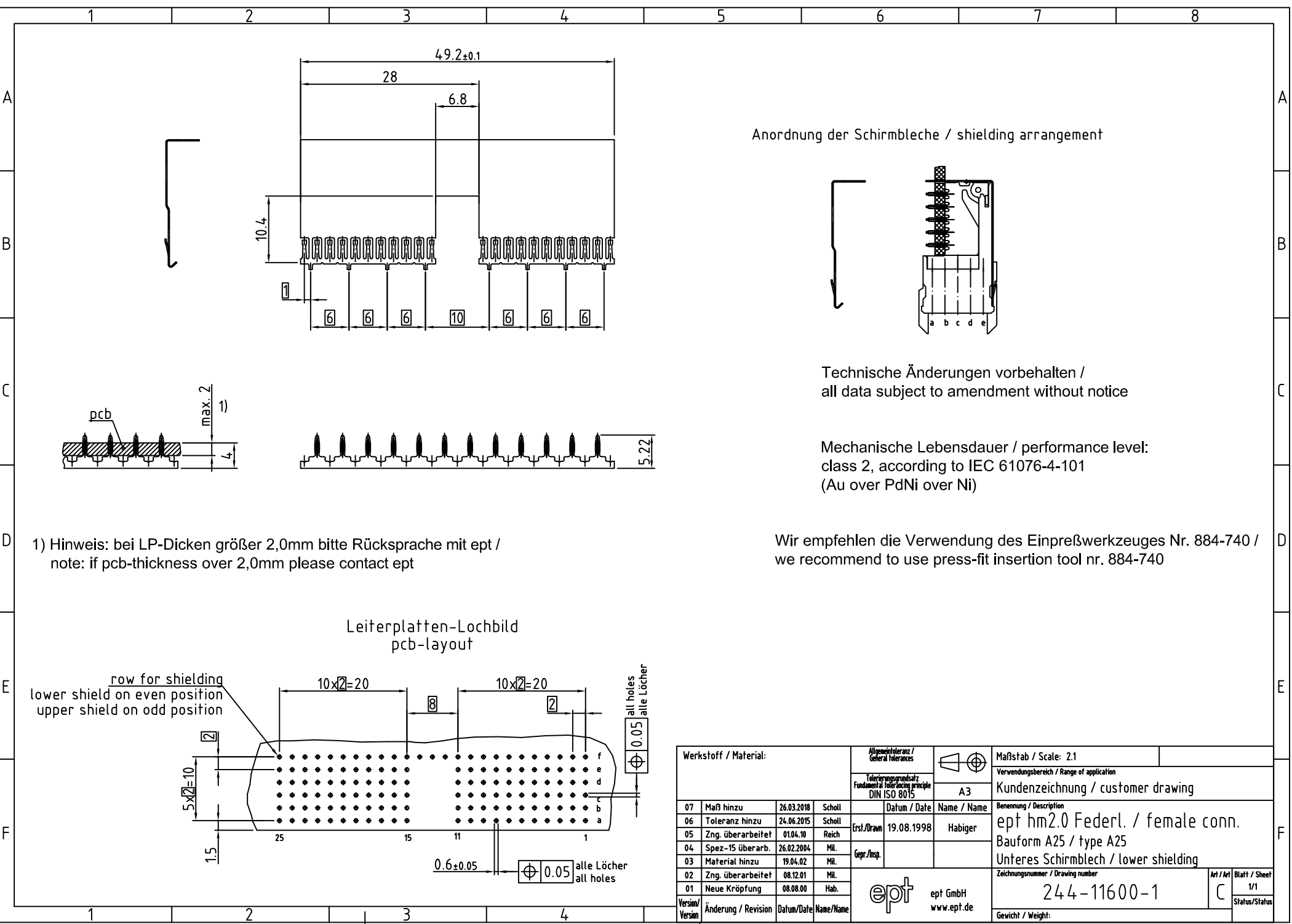
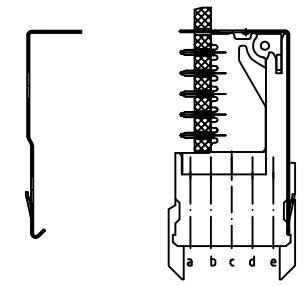


© Weitergabe sowie Vervielfältigung dieses Dokuments, Verwertung und Mitteilung seines Inhalts sind
 verboten, wenn nicht ausdrücklich gestattet. Zuwiderhandlungen verpflichten zu Schadensersatz.
 Alle Rechte für den Fall der Patent-, Gebrauchsmuster- oder Geschmackschutzverletzung vorbehalten.



Anordnung der Schirmbleche / shielding arrangement



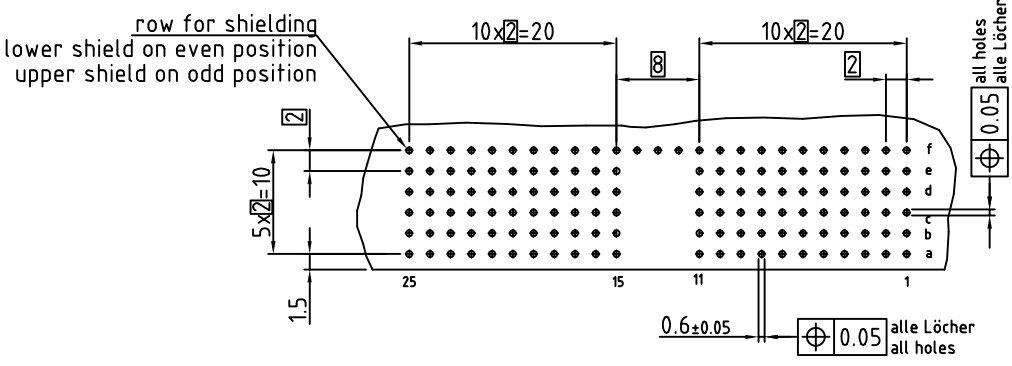
Technische Änderungen vorbehalten /
all data subject to amendment without notice


Mechanische Lebensdauer / performance level:
class 2, according to IEC 61076-4-101
(Au over PdNi over Ni)

Wir empfehlen die Verwendung des Einpreßwerkzeuges Nr. 884-740 /
we recommend to use press-fit insertion tool nr. 884-740

1) Hinweis: bei LP-Dicken größer 2,0mm bitte Rücksprache mit ept /
note: if pcb-thickness over 2,0mm please contact ept

Leiterplatten-Lochbild
pcb-layout



| | | | | | | |
|--|---------------------|-------------|---|--|---|--|
| Werkstoff / Material: | | | Allgemeintoleranz / General tolerances | | Maßstab / Scale: 2:1 | |
| Toleranzgrundsatz / Fundamental tolerancing principle DIN ISO 8015 | | | A3 | | Verwendungsbereich / Range of application Kundenzeichnung / customer drawing | |
| 07 | Maß hinzu | 26.03.2018 | Scholl | Datum / Date | Name / Name | Benennung / Description ept hm2.0 Federl. / female conn. Bauform A25 / type A25 Unteres Schirmblech / lower shielding |
| 06 | Toleranz hinzu | 24.06.2015 | Scholl | Erst/Drawn | 19.08.1998 | |
| 05 | Zng. überarbeitet | 01.04.10 | Reich | Gegr./Insp. | | |
| 04 | Spez-15 überarb. | 26.02.2004 | Mil. | | | |
| 03 | Material hinzu | 19.04.02 | Mil. | | | |
| 02 | Zng. überarbeitet | 08.12.01 | Mil. | | | |
| 01 | Neue Kröpfung | 08.08.00 | Hab. | | | |
| Version/ Version | Änderung / Revision | Datum/Date/ | Name/Name |  ept GmbH www.ept.de | | Zeichnungsnummer / Drawing number 244-11600-1 Art / Art C Blatt / Sheet 1/1 Status/Status |
| | | | | | | Gewicht / Weight: |