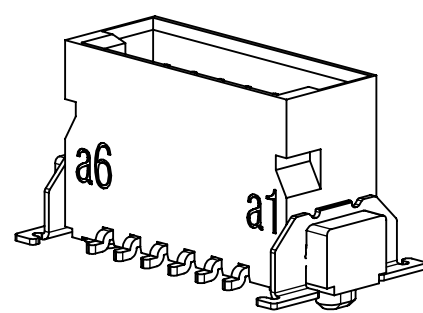
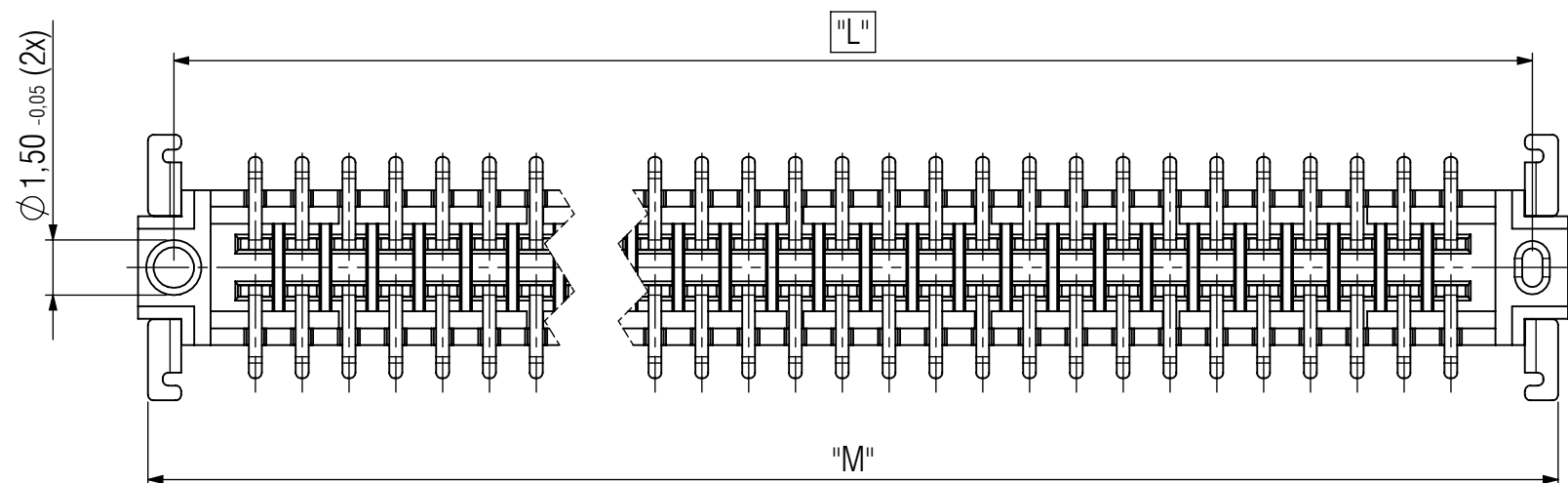
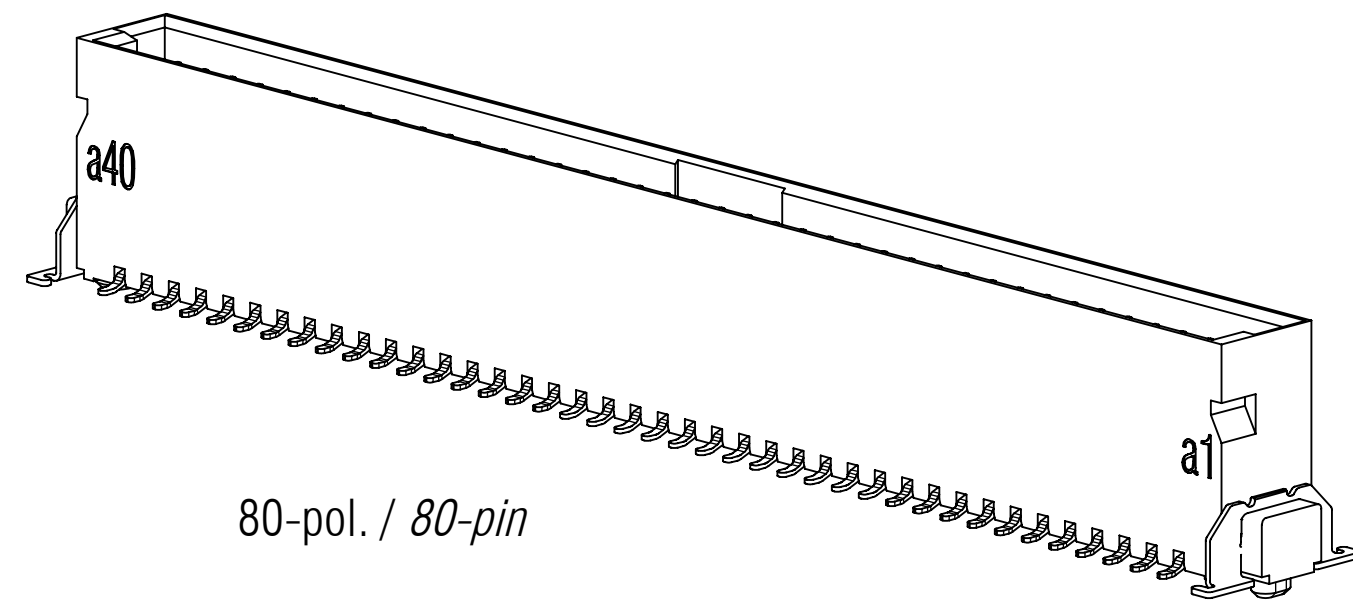


© The reproduction, distribution and utilization of this document as well as the communication of its contents to others without express authorization is prohibited. Offenders will be held liable for the payment of damages. All rights reserved in the event of the grant of a patent, utility model or design.

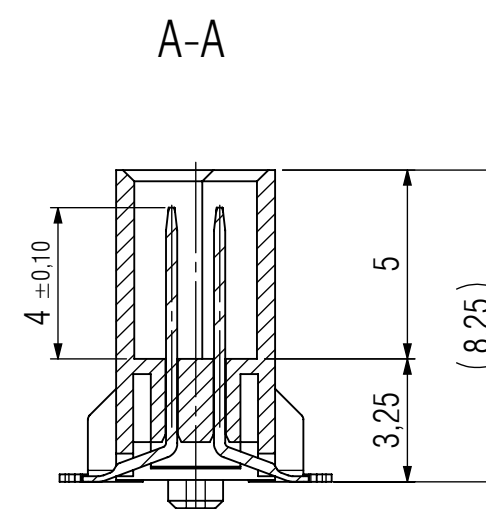
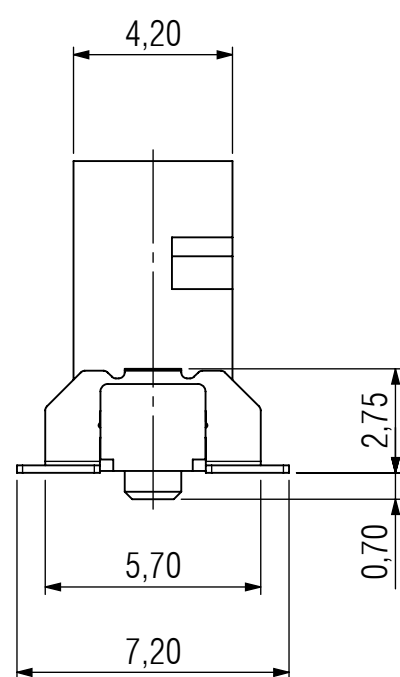
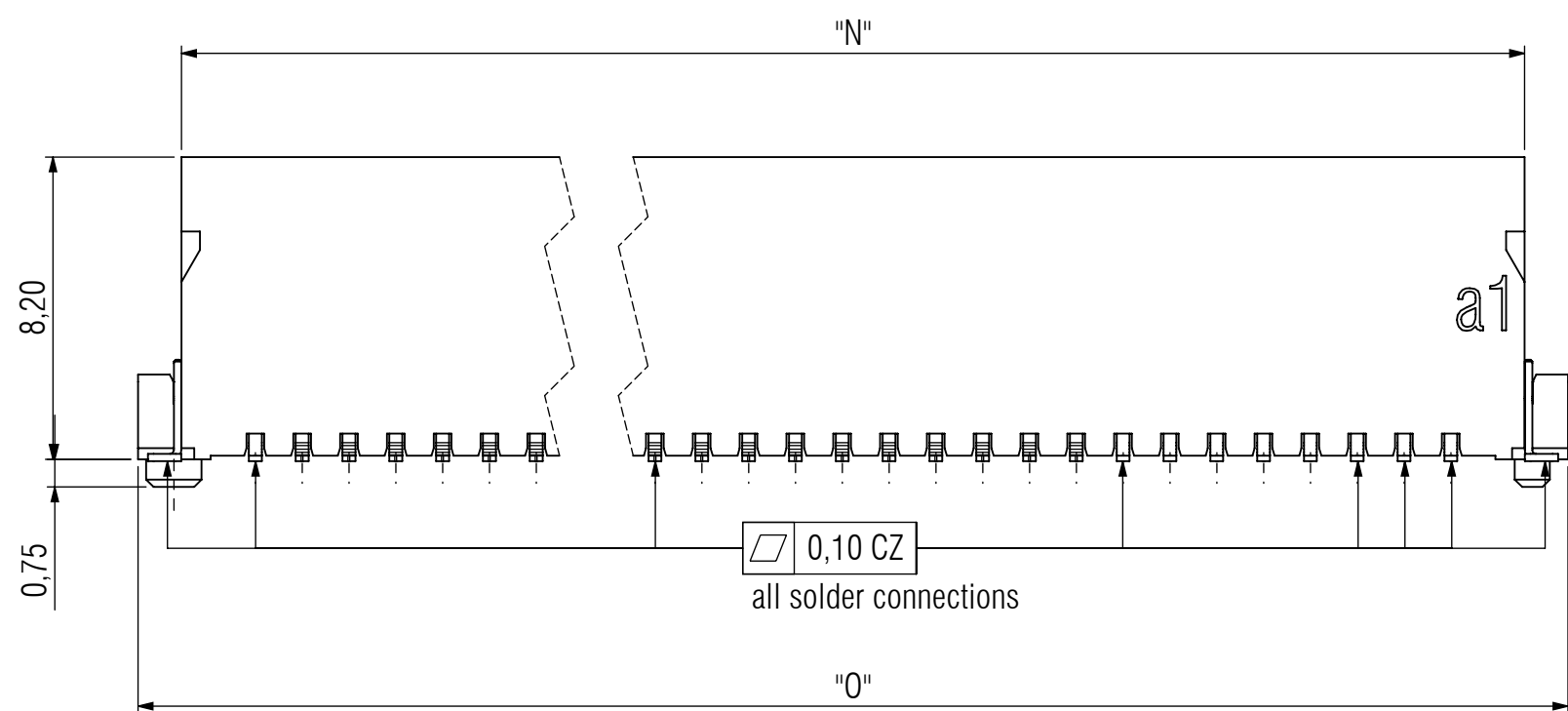
© Weitergabe sowie Vervielfältigung dieses Dokuments, Verwertung und Mitteilung seines Inhalts sind verboten, soweit nicht ausdrücklich gestattet. Zuwiderhandlungen verpflichten zu Schadensersatz. Alle Rechte für den Fall der Patent-, Gebrauchsmuster- oder Geschmacksmustererfindung vorbehalten.



12-pol. / 12-pin



80-pol. / 80-pin



**Bemerkungen:**

Werkstoffe  
 Isolierkörper: LCP UL94 V-0  
 Signalkontakt: Kupferlegierung  
 Board-Lock: Kupferlegierung

Kontaktflächen  
 Anforderungsstufe 1 (min. 500 Steckzyklen)

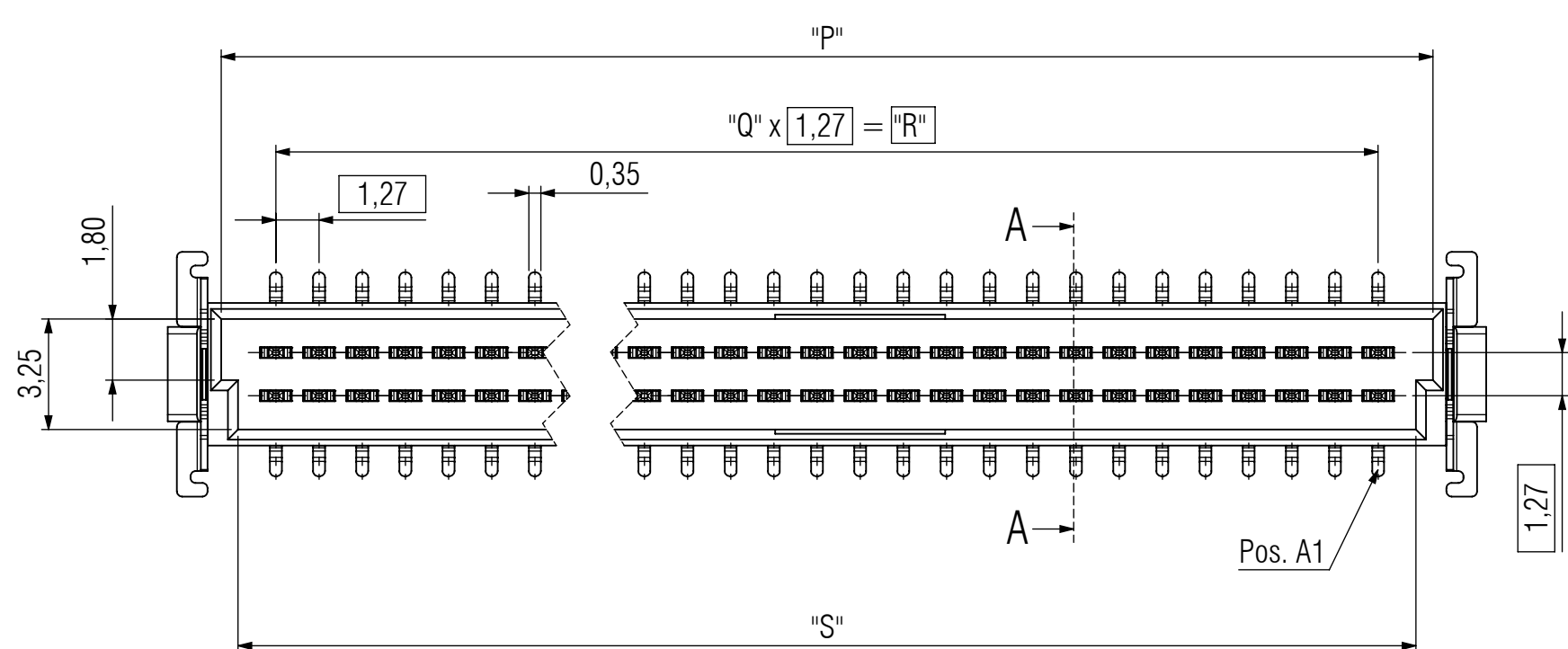
**Notes:**

Material  
 Insulator: LCP UL94 V-0  
 Signal-Contact: Copper Alloy  
 Board-Lock: Copper Alloy

Contact Surface  
 Performance Level 1 (min. 500 mating cycles)

Technische Änderungen vorbehalten / all data subject to amendment without notice

Artikelnummer part number	Beschreibung description	Maß "L" dimension "L"	Maß "M" dimension "M"	Maß "N" dimension "N"	Maß "O" dimension "O"	Maß "P" dimension "P"	Maß "S" dimension "S"
403-53012-51	12-polig / 12-pin	10,77	12,17	10,35	12,71	9,57	8,57
403-53016-51	16-polig / 16-pin	13,31	14,71	12,89	15,25	12,11	11,11
403-53020-51	20-polig / 20-pin	15,85	17,25	15,43	17,79	14,65	13,65
403-53026-51	26-polig / 26-pin	19,66	21,06	19,24	21,60	18,46	17,46
403-53032-51	32-polig / 32-pin	23,47	24,87	23,05	25,41	22,27	21,27
403-53040-51	40-polig / 40-pin	28,55	29,95	28,13	30,49	27,35	26,35
403-53050-51	50-polig / 50-pin	34,90	36,30	34,48	36,84	33,70	32,70
403-53068-51	68-polig / 68-pin	46,33	47,73	45,91	48,27	45,13	44,13
403-53080-51	80-polig / 80-pin	53,95	55,35	53,53	55,89	52,75	51,75

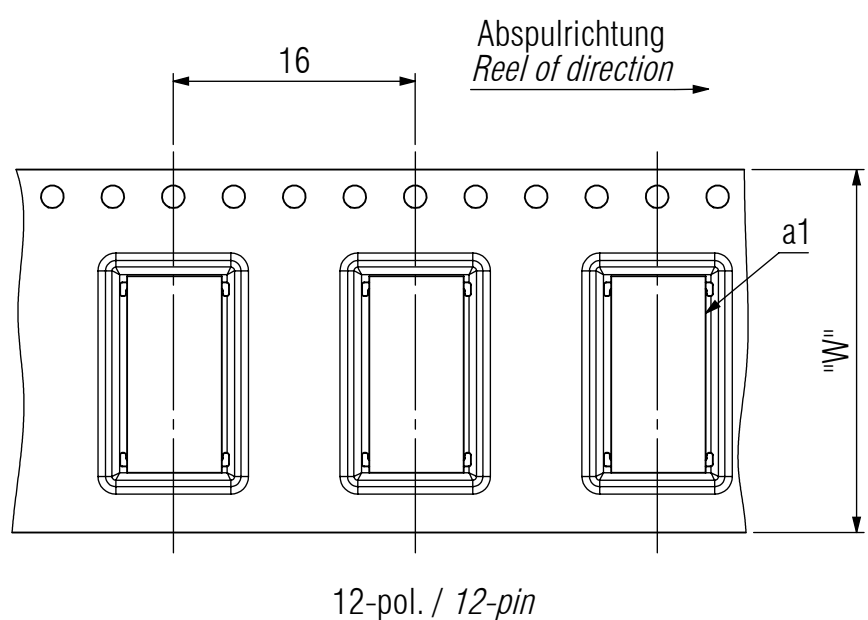
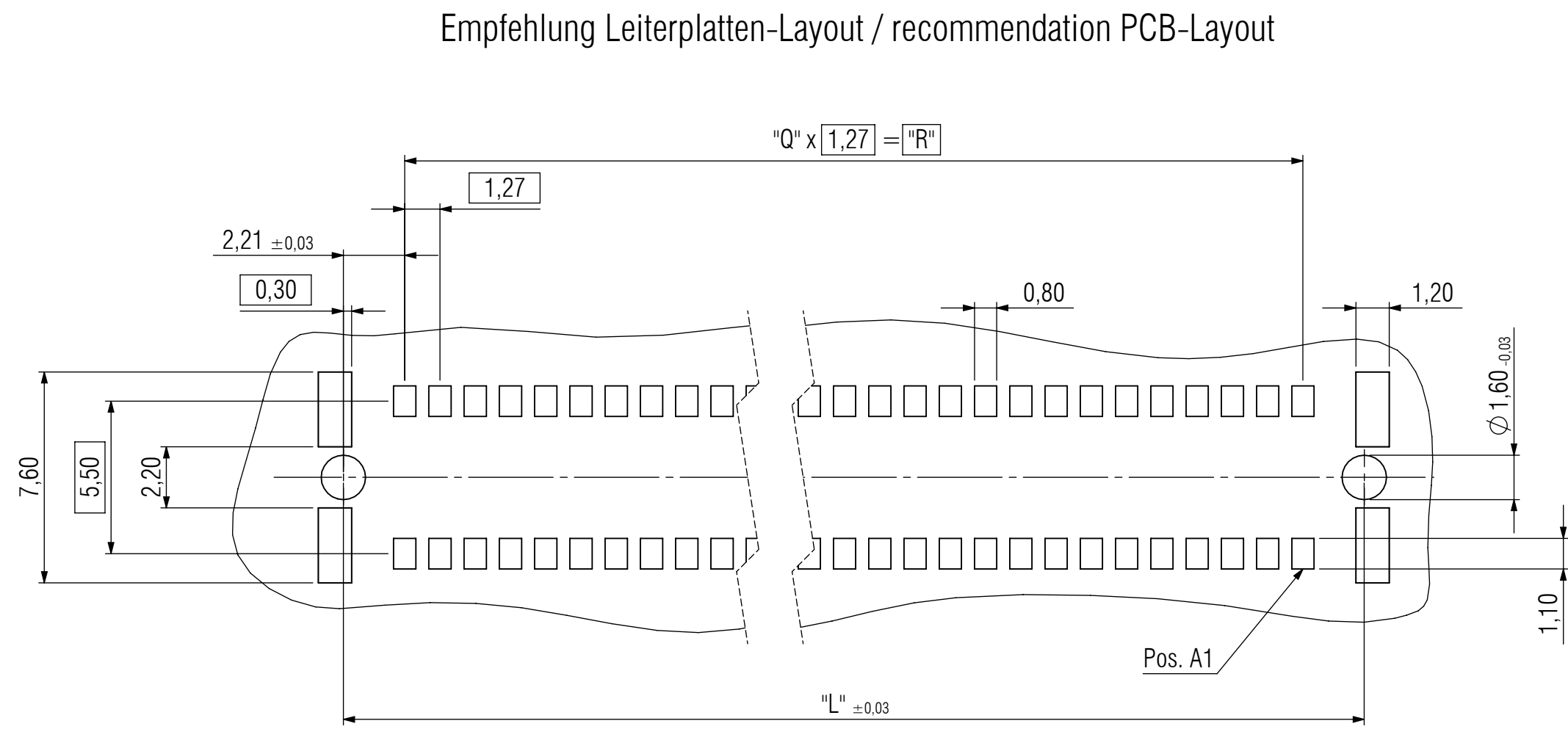
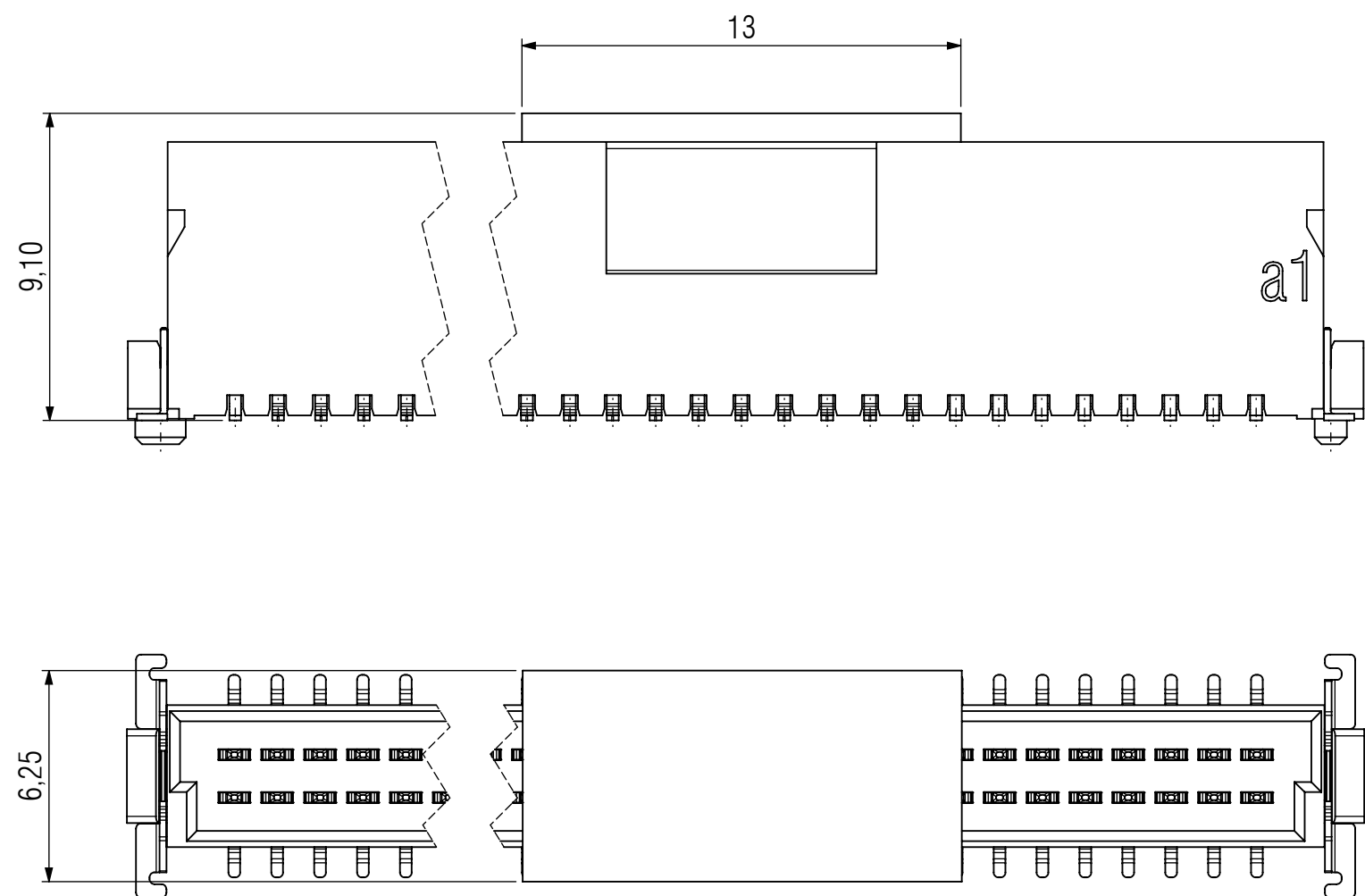


Werkstoff / Material:		Allgemeintoleranz / General tolerances		Maßstab / Scale: 5:1	
		Tolerierungsgrundsatz / Fundamental tolerancing principle DIN ISO 8015		Verwendungsbereich / Range of application customer drawing	
		Datum / Date		Benennung / Description	
		Erst./Drawn		One27 Messerleiste gerade H=3,25	
		Gepr./Insp.		One27 male connector straight H=3,25	
				12-80 polig / 12-80 pin	
Version/Version		Änderung / Revision		Zeichnungsnummer / Drawing number	
				403-53XXX-5X	
				Art / Art	
				C	
				Blatt / Sheet	
				1 / 2	
				Status / Status	

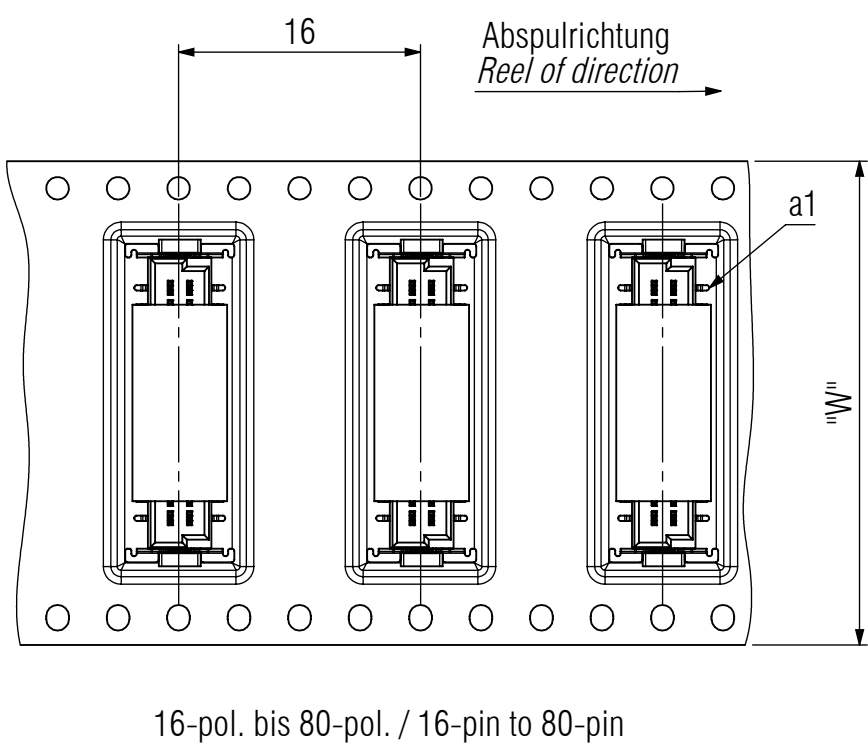
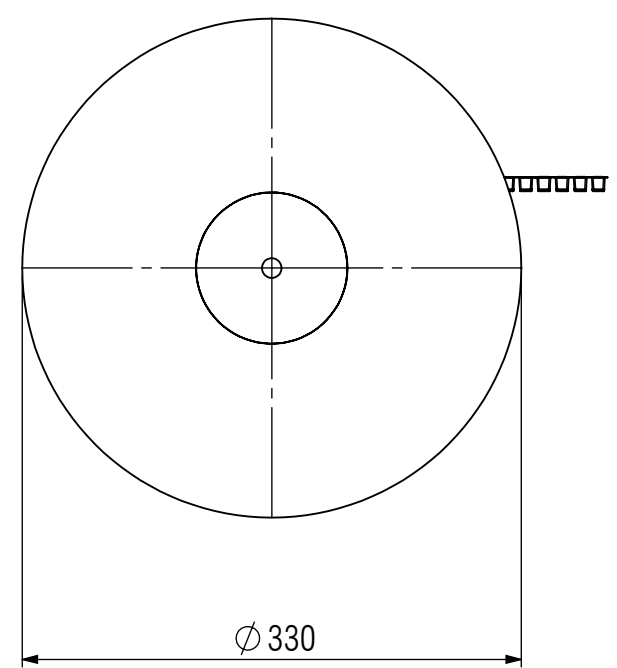


© The reproduction, distribution and utilization of this document as well as the communication of its contents to others without express authorization is prohibited. Offenders will be held liable for the payment of damages. All rights reserved in the event of the grant of a patent, utility model or design.

© Weitergabe sowie Vervielfältigung dieses Dokuments, Verwertung und Mitteilung seines Inhalts sind verboten, soweit nicht ausdrücklich gestattet. Zuwiderhandlungen verpflichten zu Schadensersatz. Alle Rechte für den Fall der Patent-, Gebrauchsmuster- oder Geschmacksmustererlangung vorbehalten.



Gurtverpackung / Tape on Reel



Bemerkungen:

Verpackung nach DIN EN 60286-3 und EIA-481  
Stück je Rolle: 280

Notes:

Packaging is defined in DIN EN 60286-3 and EIA-481  
Parts per reel: 280

Artikelnummer part number	Beschreibung description	Maß "L" dimension "L"	Maß "Q" dimension "Q"	Maß "R" dimension "R"	Maß "W" dimension "W"
403-53012-51	12-polig / 12-pin	10,77	5	6,35	24
403-53016-51	16-polig / 16-pin	13,31	7	8,89	32
403-53020-51	20-polig / 20-pin	15,85	9	11,43	32
403-53026-51	26-polig / 26-pin	19,66	12	15,24	44
403-53032-51	32-polig / 32-pin	23,47	15	19,05	44
403-53040-51	40-polig / 40-pin	28,55	19	24,13	44
403-53050-51	50-polig / 50-pin	34,90	24	30,48	56
403-53068-51	68-polig / 68-pin	46,33	33	41,91	72
403-53080-51	80-polig / 80-pin	53,95	39	49,53	72

Werkstoff / Material:		Allgemeintoleranz / General tolerances		Maßstab / Scale: 5:1	
		Tolerierungsgrundsatz / Fundamental tolerancing principle DIN ISO 8015		Verwendungsbereich / Range of application customer drawing	
		Datum / Date		Benennung / Description	
		Erst./Drawn		One27 Messerleiste gerade H=3,25	
		Gepr./Insp.		One27 male connector straight H=3,25	
				12-80 polig / 12-80 pin	
Version/Version		Änderung / Revision		Zeichnungsnummer / Drawing number	
				403-53XXX-5X	
				Art / Art	
				C	
				Blatt / Sheet	
				2 / 2	
				Status / Status	

