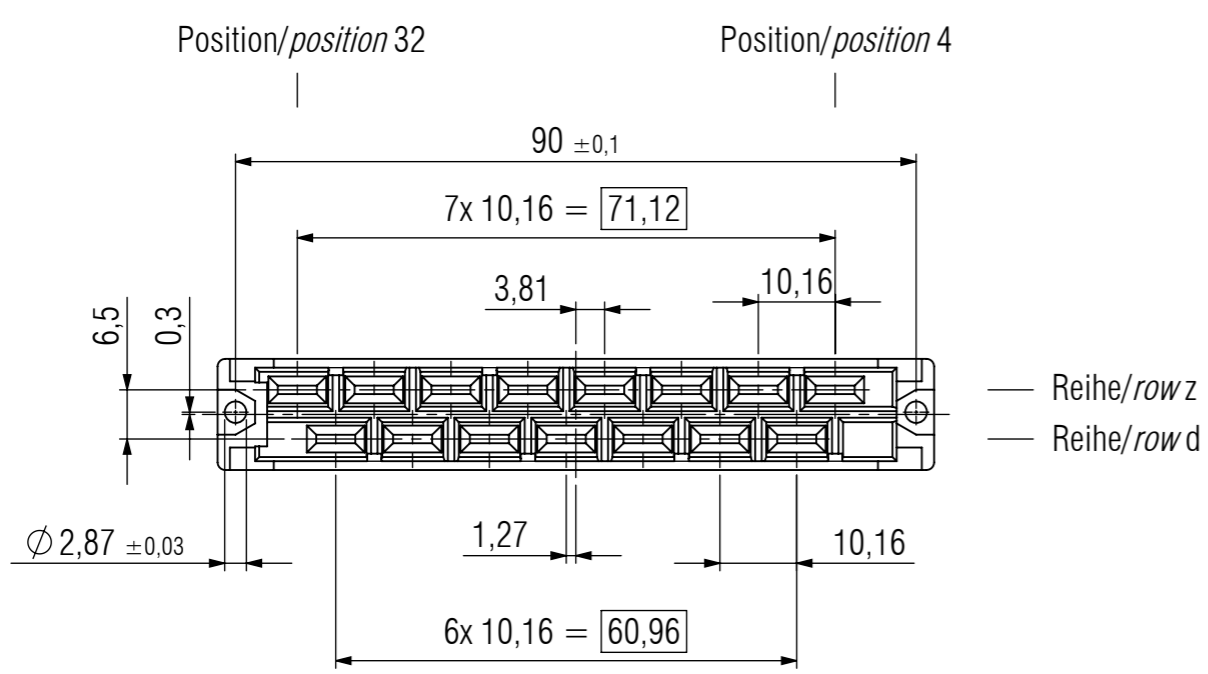
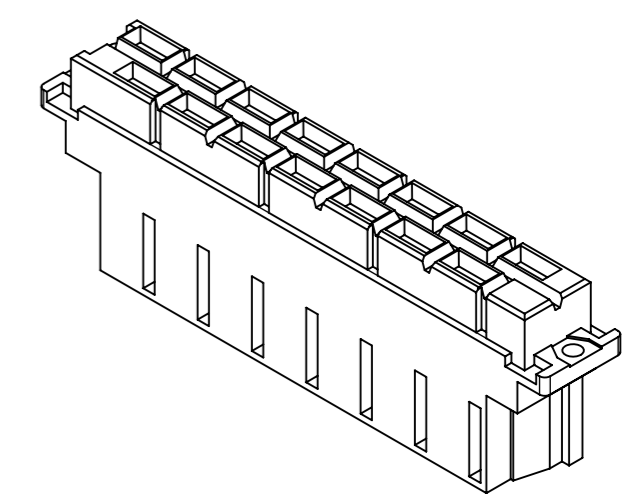
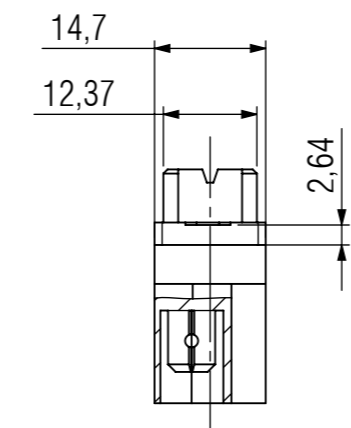
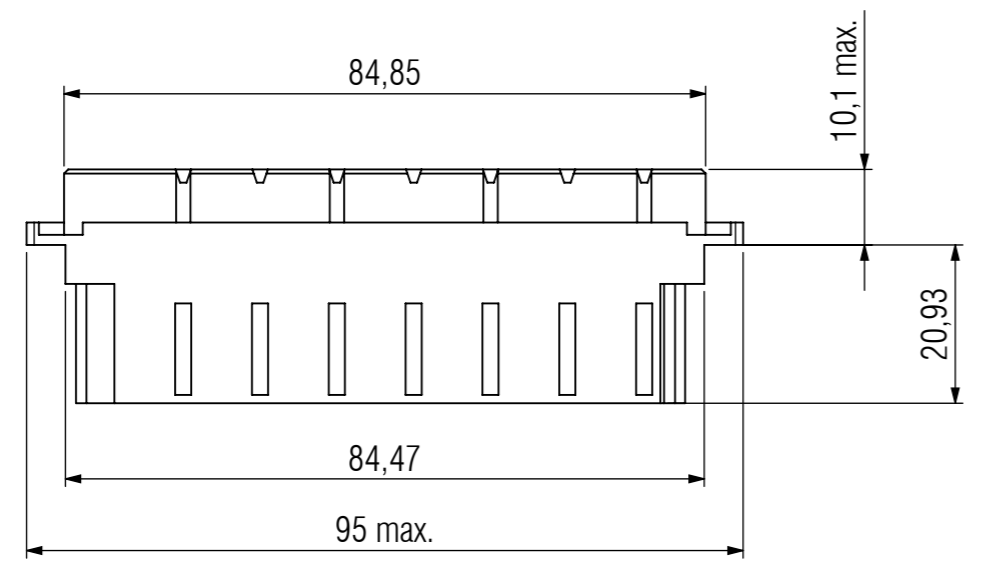
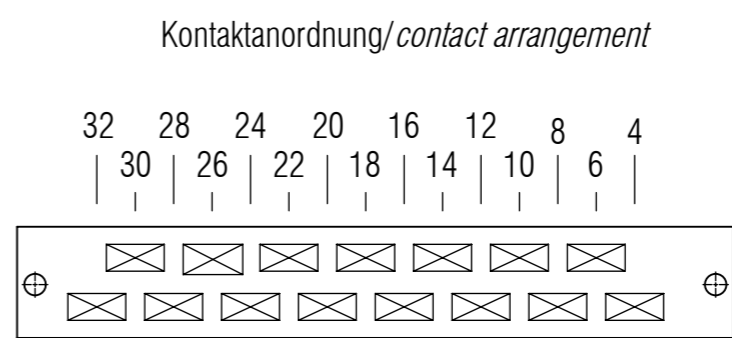
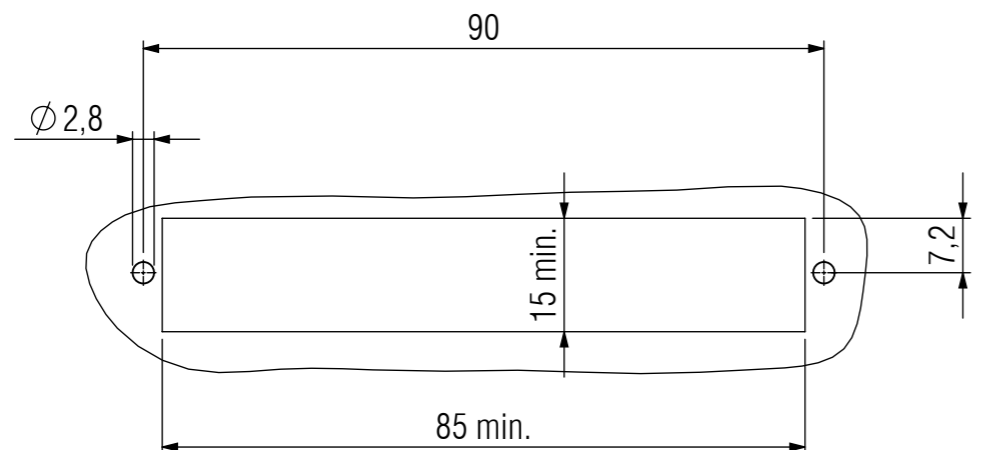
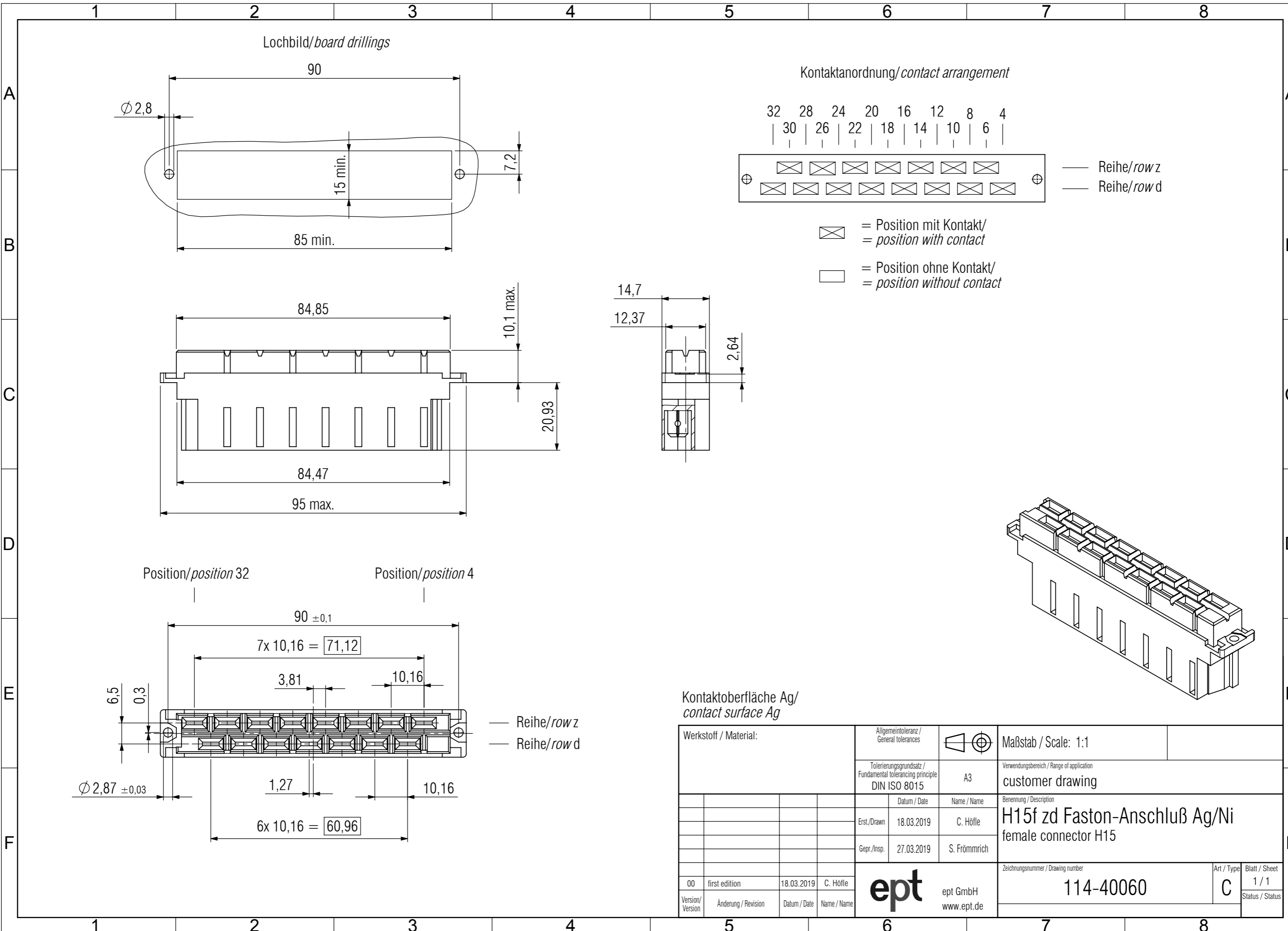


© The reproduction, distribution and utilization of this document as well as the communication of its contents to others without express authorization is prohibited. Offenders will be held liable for the payment of damages. All rights reserved in the event of the grant of a patent, utility model or design.  
 © Weitergabe sowie Vervielfältigung dieses Dokuments, Verwertung und Mitteilung seines Inhalts sind verboten, soweit nicht ausdrücklich gestattet. Zuwiderhandlungen verpflichten zu Schadensersatz. Alle Rechte für den Fall der Patent-, Gebrauchsmuster- oder Geschmacksmusterertragung vorbehalten.



Kontaktoberfläche Ag / contact surface Ag

Werkstoff / Material:		Allgemeintoleranz / General tolerances	$\varnothing$ symbol	Maßstab / Scale: 1:1
		Tolerierungsgrundsatz / Fundamental tolerancing principle DIN ISO 8015	A3	Verwendungsbereich / Range of application customer drawing
		Datum / Date	Name / Name	Benennung / Description
		Erst./Drawn	18.03.2019	C. Höfle
		Gepr./Insp.	27.03.2019	S. Frömmrich
				Zeichnungsnummer / Drawing number
				114-40060
Version / Version	Änderung / Revision	Datum / Date	Name / Name	Art / Type
00	first edition	18.03.2019	C. Höfle	C
				Blatt / Sheet
				1 / 1
				Status / Status