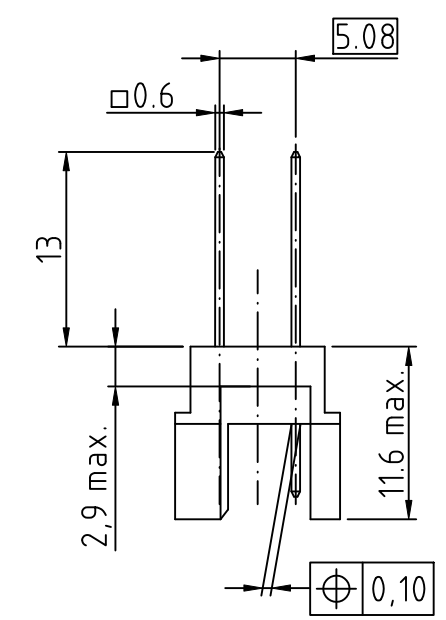
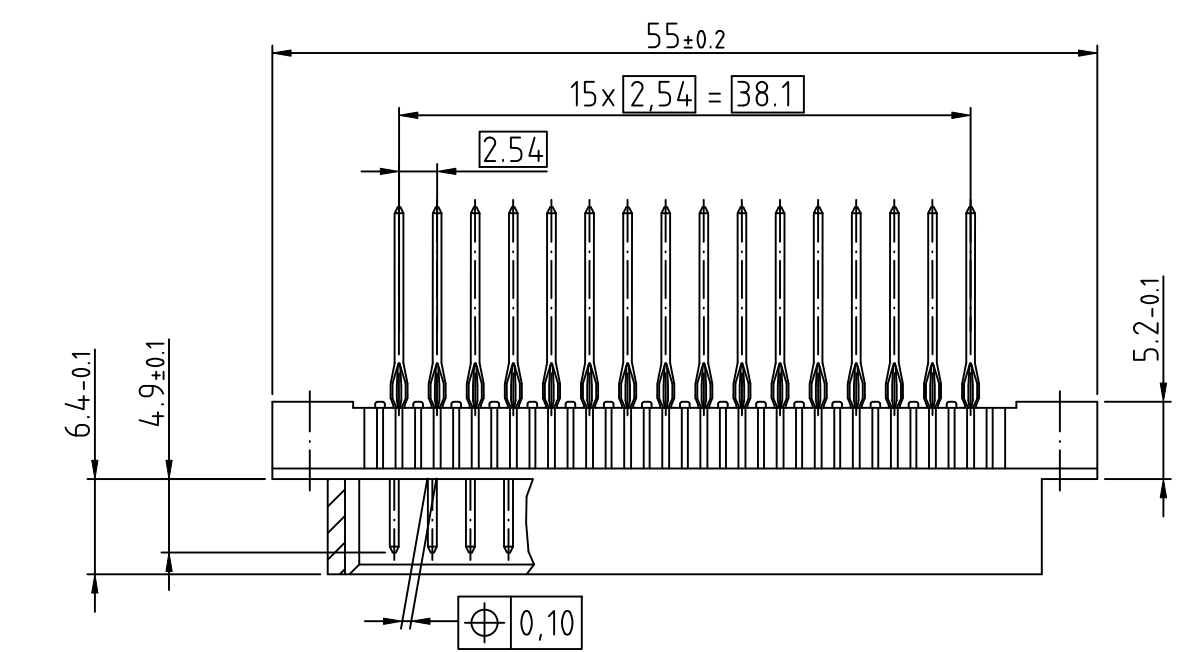
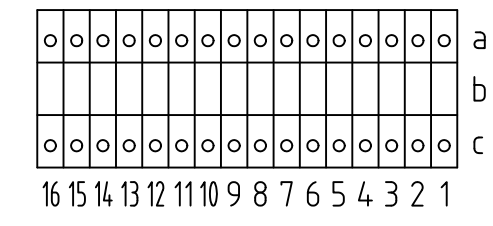
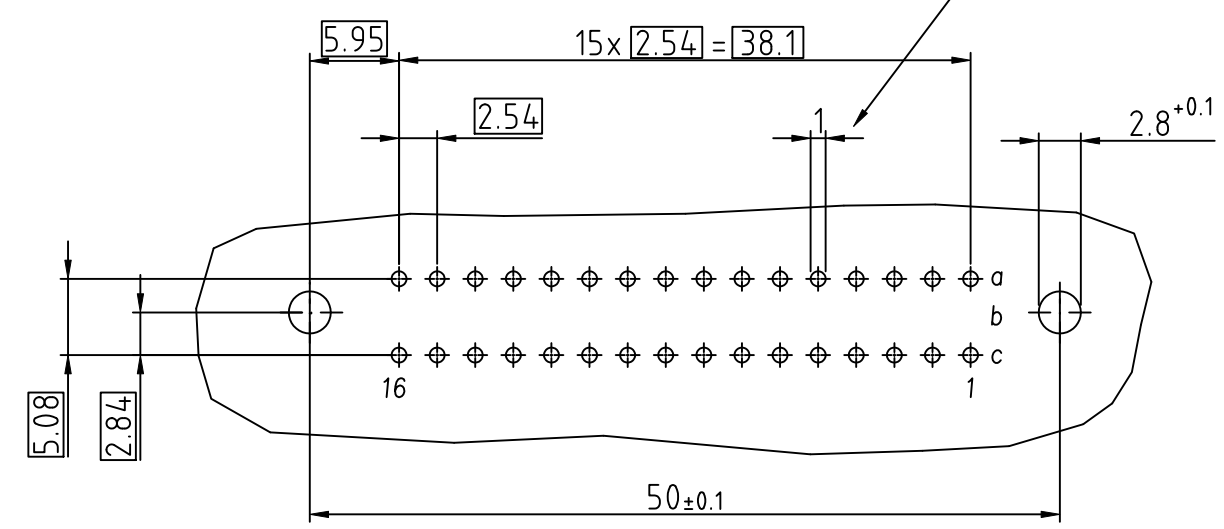


115-79055 R32M a,c
Tcom 13mm GK II / class 2

○ Standard Kontakt / Standard Contact (4.9mm)



Toleranz Leiterplattenloch siehe ept-Katalog /
pcb hole-tolerance see ept-catalogue



Technische Änderungen vorbehalten / all data subject to amendment without notice

Werkstoff / Material:			Allgemeintoleranz / General tolerances	 A3	Maßstab / Scale: 2:1
			Tolerierungsgrundsatz Fundamental tolerancing principle DIN ISO 8015		Verwendungsbereich / Range of application
			Datum / Date	Name / Name	Kundenzeichnung / customer drawing
			Erst./Drawn	13.09.2012	s. Scholl
			Gepr./Insp.		
			Benennung / Description		R/2-Messerleiste / male connector
					Tcom Press 13mm
					nach / according to IEC 60603-2 (DIN 41612)
			Zeichnungsnummer / Drawing number		115-79055
			Art / Art		C
			Blatt / Sheet		
			Status/Status		
			Gewicht / Weight:		
00	first edition	13.09.2012	Scholl	 ept GmbH www.ept.de	
Version/ Version	Änderung / Revision	Datum/Date	Name/Name		

© Weitergabe sowie Vervielfältigung dieses Dokuments, Verwertung und Mitteilung seines Inhalts sind
 verboten, soweit nicht ausdrücklich gestattet. Zuwiderhandlungen verpflichten zu Schadensersatz.
 Alle Rechte für den Fall der Patent-, Gebrauchsmuster- oder Geschmacksmusterertragung vorbehalten.