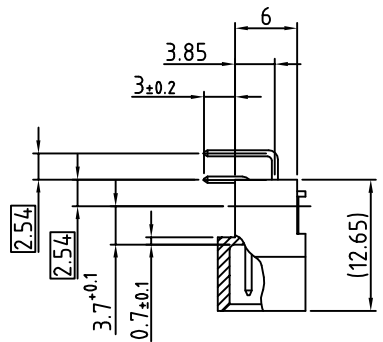
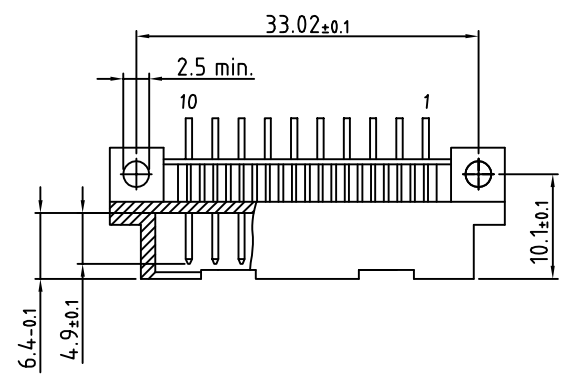
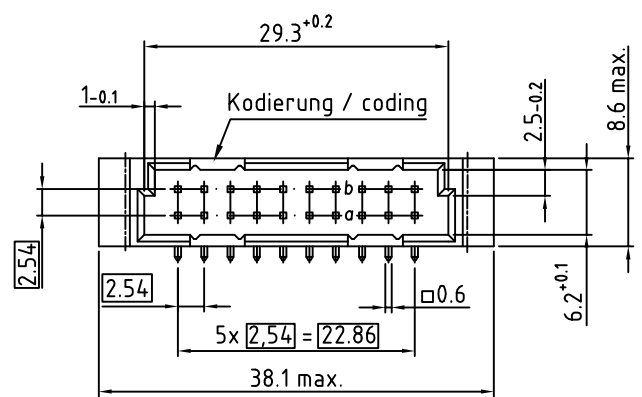
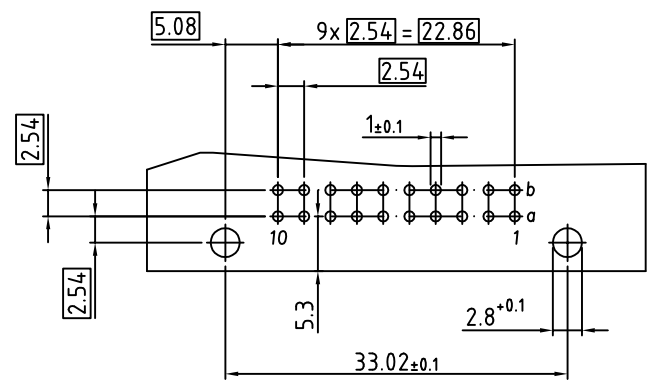
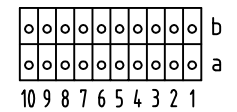


© Weitergabe sowie Vervielfältigung dieses Dokuments, Verwertung und Mitteilung seines Inhalts sind
 verboten, wenn nicht ausdrücklich gestattet. Zuwidergehungen verpflichten zu Schadensersatz.
 Alle Rechte für den Fall der Patent-, Gebrauchsmuster- oder Geschmackschutzverletzung vorbehalten.



101-80014 TH B/3 20M a,b

○ Standard Kontakt / Standard Contact (4.9mm)



THTR = through hole technology reflow
 Prozesstemperatur: 260°C nach J-STD-020D /
 Process Temperature Rating: 260°C per J-STD-020D

Technische Änderungen vorbehalten / all data subject amendment without notice

Werkstoff / Material:		Allgemeintoleranz / General Tolerances		Maßstab / Scale: 2:1
		Toleranzgrundsatz / Fundamental Tolerancing principle: DIN ISO 8015		A3
		Datum / Date	Name / Name	Kundenzeichnung / customer drawing
		Erst/Drawn	17.10.2016	Scholl
		Gepr./Insp.		
		Benennung / Description		
		B/3-Messerleiste / male connector		
		3mm Löt / dip solder THTR		
		nach / according to IEC60603-2 (DIN41612)		
		Zeichnungsnummer / Drawing number		
		101-80014 TH		
00 first edition 17.10.2016 Scholl				Art / Art: C
Änderung / Revision Datum/Date/Name/Name		ept GmbH www.ept.de		Blatt / Sheet: Status/Status
		Gewicht / Weight:		