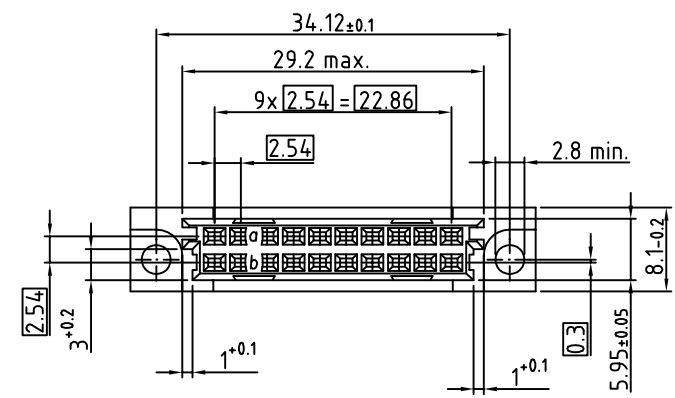
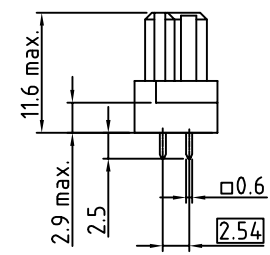
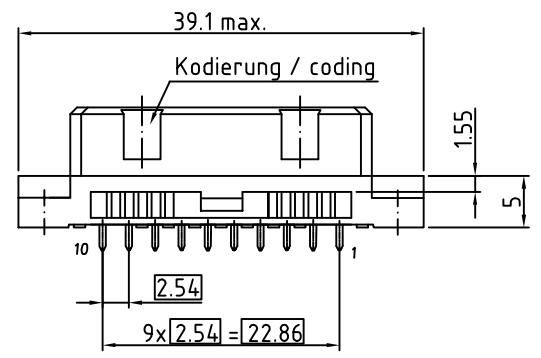
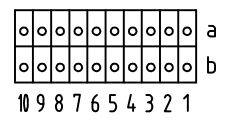


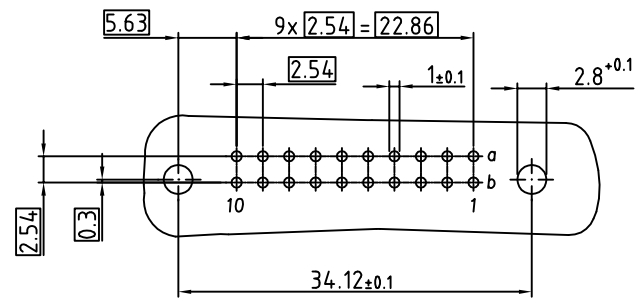
© Weitergabe sowie Vervielfältigung dieses Dokuments, Verwertung und Mitteilung seines Inhalts sind  
 verboten, es sei denn, es besteht ausdrücklicher Vertrag. Zuwiderhandlungen verpflichten zu Schadensersatz.  
 Alle Rechte für den Fall der Patent-, Gebrauchsmuster- oder Geschmackschutzverletzung vorbehalten.



102-80064TH B/3 20F a,b



THTR =through hole technology reflow  
 Prozesstemperatur: 260°C nach J-STD-020D /  
 Process Temperature Rating: 260°C per J-STD-020D



Technische Änderungen vorbehalten / all data subject to amendment without notice

Werkstoff / Material:		Allgemeintoleranz / General Tolerances				Maßstab / Scale: 2:1	
		Toleranzgrundsatz / Fundamentals / Tolerancing principle DIN ISO 8015		A3		Verwendungsbereich / Range of application	
		Datum / Date		Name / Name		Kundenzeichnung / customer drawing	
		Erst/Drawn		17.10.2016		Scholl	
		Gepr./Insp.				Benennung / Description	
						B/3-Federleiste / female connector	
						Löt/ dip solder 2,5mm THTR	
						nach / according to IEC 60603-2 (DIN 41612)	
00 first edition 16.10.2016 Scholl						Zeichnungsnummer / Drawing number	
Änderung / Revision Datum/Date/Name/Name				ept GmbH www.ept.de		102-80064TH	
						Art / Art Blatt / Sheet	
						C	
						Status/Status	
						Gewicht / Weight:	