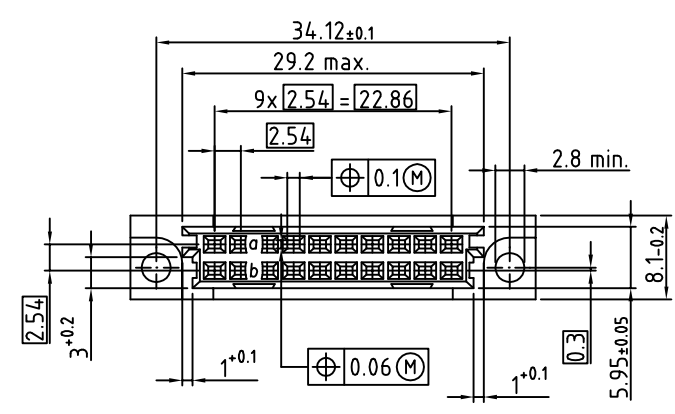
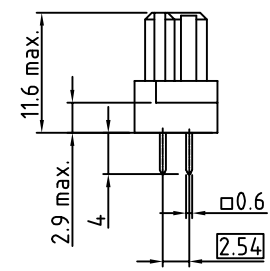
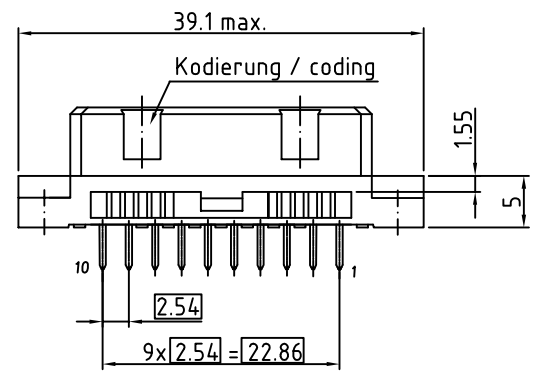
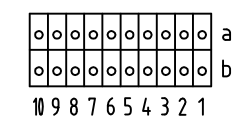


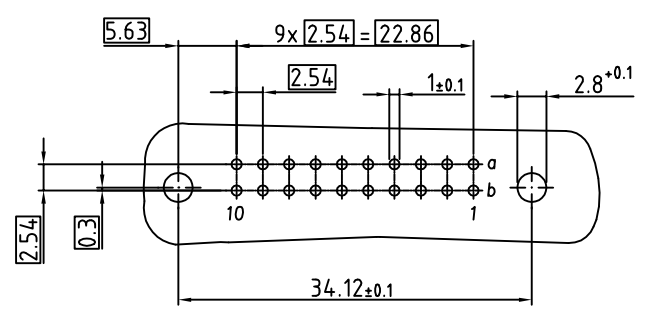
© Weitergabe sowie Vervielfältigung dieses Dokuments, Verwertung und Mitteilung seines Inhalts sind
 verboten, es sei denn, es sind ausdrücklich schriftlich genehmigt. Zuwiderhandlungen verpflichten zu Schadensersatz.
 Alle Rechte für den Fall der Patent-, Gebrauchsmuster- oder Geschmackschutzverletzung vorbehalten.



102-80065TH B/3 20F a,b
 Löt / dip solder THTR 4mm GK II / class 2



THTR =through hole technology reflow
 Prozesstemperatur: 260°C nach J-STD-020D /
 Process Temperature Rating: 260°C per J-STD-020D



Technische Änderungen vorbehalten / all data subject to amendment without notice

Werkstoff / Material:		Allgemeintoleranz / General tolerances		Maßstab / Scale: 2:1	
		Toleranzgrundsatz / Fundamentel tolerancing principle DIN ISO 8015		Verwendungsbereich / Range of application	
		Datum / Date		A3	
		Name / Name		Kundenzeichnung / customer drawing	
Erst/Drawn		21.09.2016		Scholl	
Gegr./Insp.					
				Benennung / Description	
				B/3-Federleiste / female connector	
				Löt / dip solder 4,0mm THTR	
				nach / according to IEC 60603-2 (DIN 41612)	
00 first edition		21.09.2016 Scholl		Zeichnungsnummer / Drawing number	
Version / Änderung / Revision		Datum/Date/Name/Name		102-80065TH	
		ept ept GmbH www.ept.de		Art / Art Blatt / Sheet	
				C	
				Status/Status	
				Gewicht / Weight:	