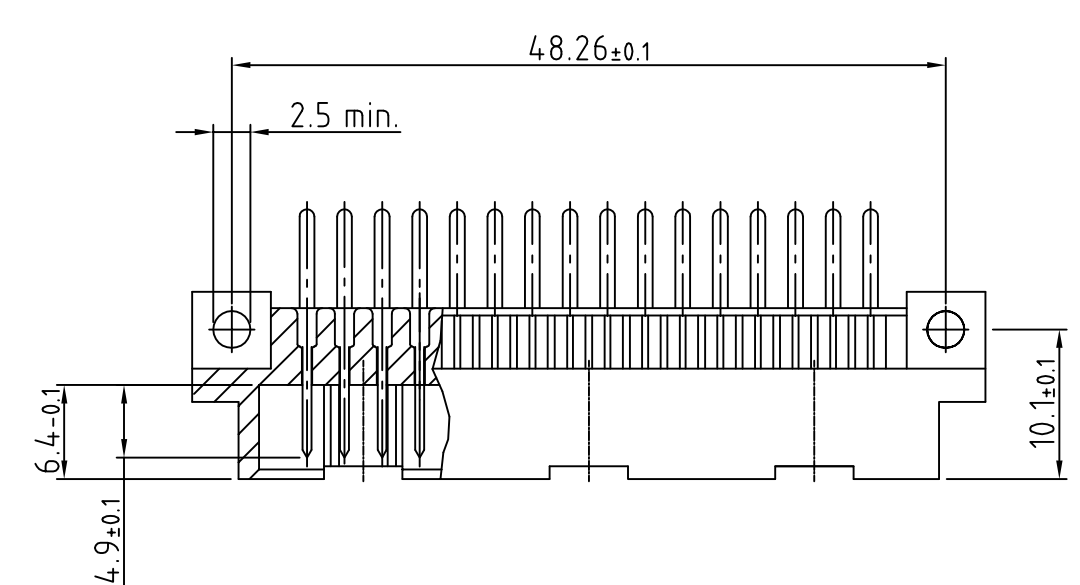
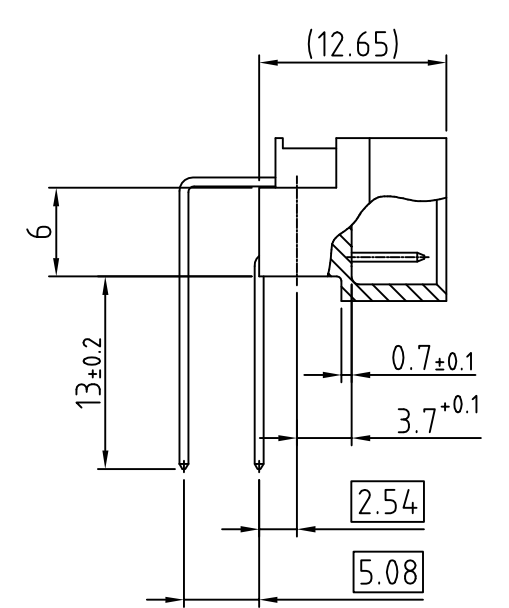
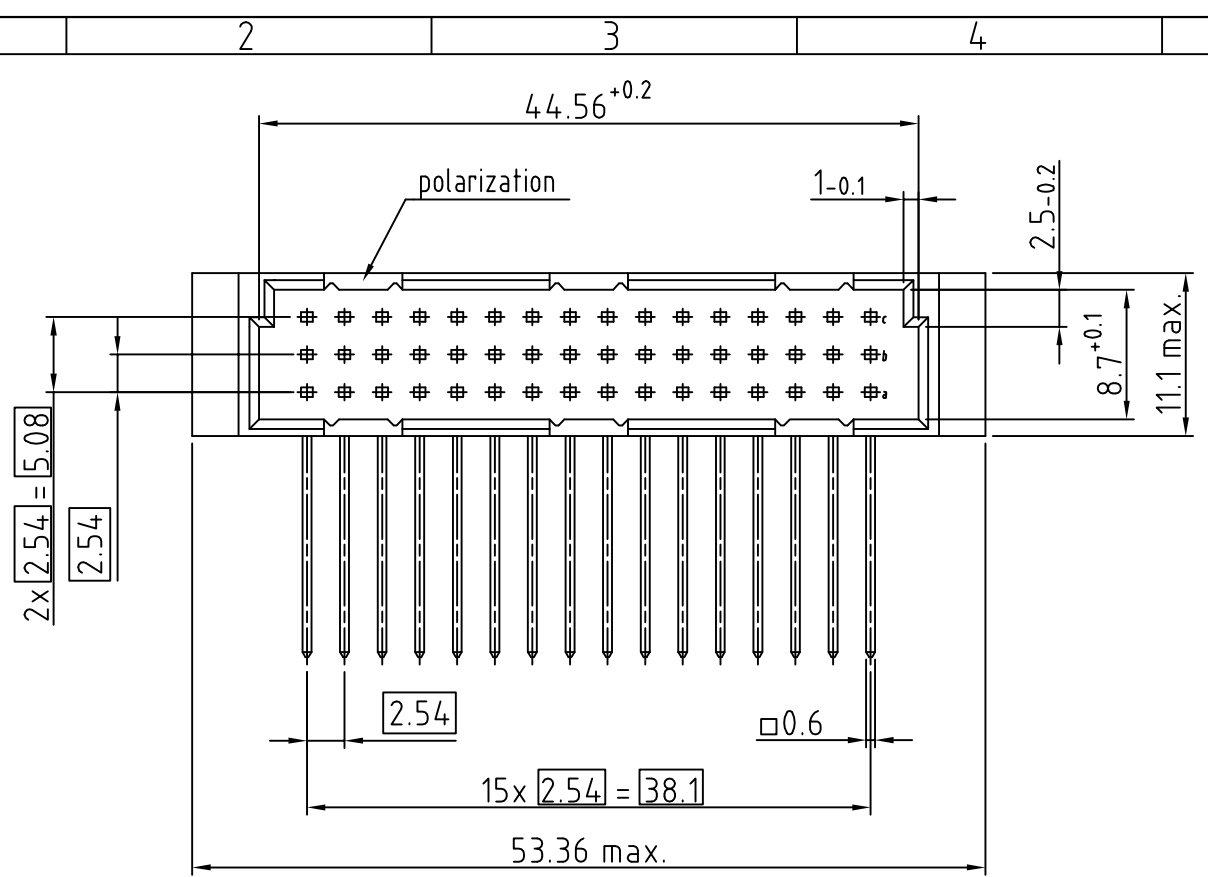
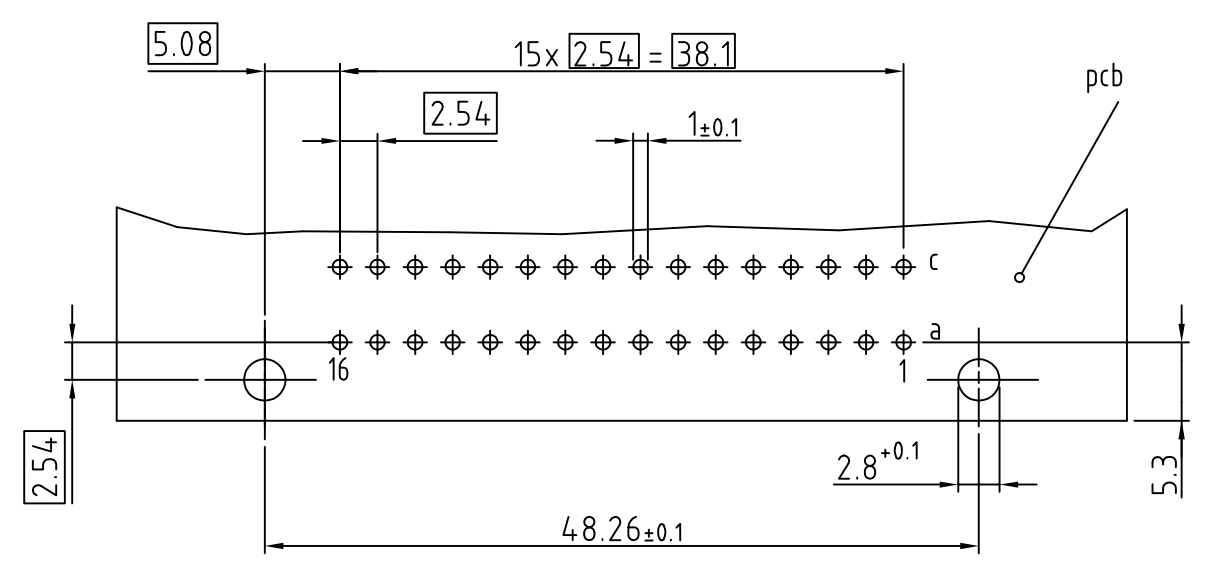
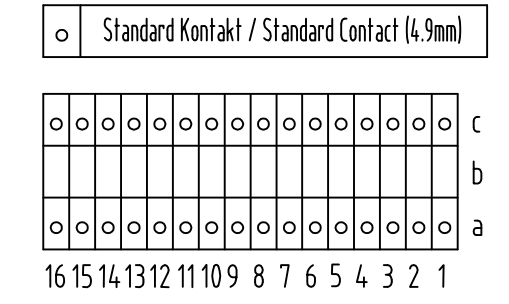


© Weitergabe sowie Vervielfältigung dieses Dokuments, Verwertung und Mitteilung seines Inhalts sind
 verboten, soweit nicht ausdrücklich gestattet. Zuwiderhandlungen verpflichten zu Schadensersatz.
 Alle Rechte für den Fall der Patent-, Gebrauchsmuster- oder Geschmacksmusterreicherung vorbehalten.



103-90016 C/2 32M a,c
 Wire Wrap 13mm GK II / class 2



Technische Änderungen vorbehalten / All data subject to amendment without notice

Werkstoff / Material:		Allgemeintoleranz / General tolerances		Maßstab / Scale: 2:1
		Tolerierungsgrundsatz / Fundamental tolerancing principle DIN EN ISO 8015		A3
		Datum / Date	Name / Name	Kundenzeichnung / customer drawing
		Erst./Drawn	11.05.2017	V.Milzin
		Gepr./Insp.		
		Benennung / Description		C/2 Messerleiste / male connector
				Wire Wrap 13mm
				nach / according to IEC 60603-2 (DIN 41612)
		Zeichnungsnummer / Drawing number		103-90016
		Art / Art		C
		Blatt / Sheet		
		Gewicht / Weight:		
00	first edition	11.05.2017	V.Milzin	
Version/ Version	Änderung / Revision	Datum/Date	Name/Name	
		ept GmbH		
		www.ept.de		