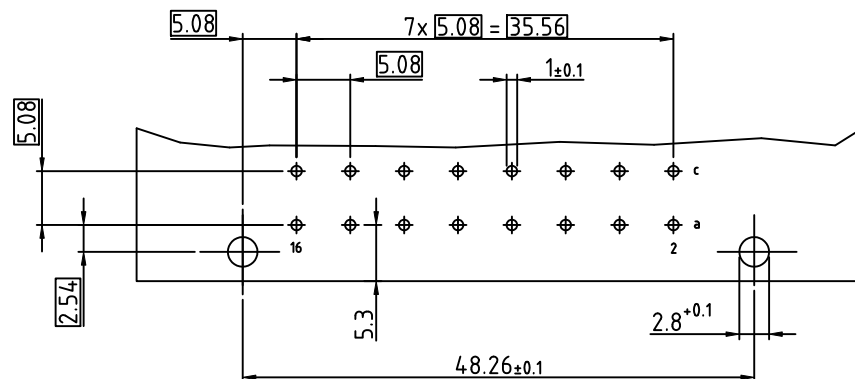
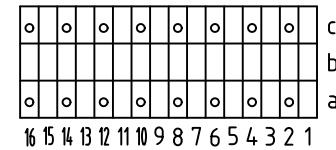


103-90004 C/2 16M a,c  
 Löt 3mm GK II  
 dip-solder 3mm class 2

o Standard Kontakt / Standard Contact (3mm)



Technische Änderungen vorbehalten / all data subject to amendment without notice

Material:		Freimaßtoleranz		Maßstab: 2:1
		A3		(Verwendungsbereich) Kundenzeichnung / customer drawing
		Datum	Name	(Benennung) C/2-Messerleiste / male connector
		Bearb. 27.07.2010	Kowatsch	Löt / dip-solder 3mm
		Gepr.		nach according to IEC 60603-2 (DIN 41612)
		Freig.		(Zeichnungsnummer) 103-90004
				Blatt
00 first edition		27.07.2010	Kowatsch	EDV-Nr.: 50026238.DWG
Zust.	Änderung	Datum	Name	