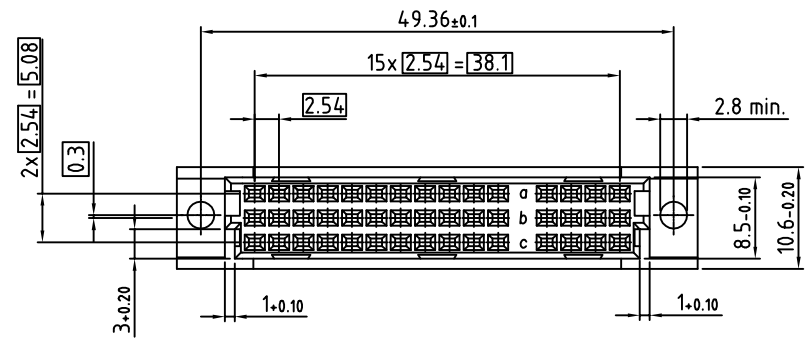
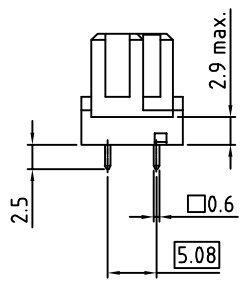
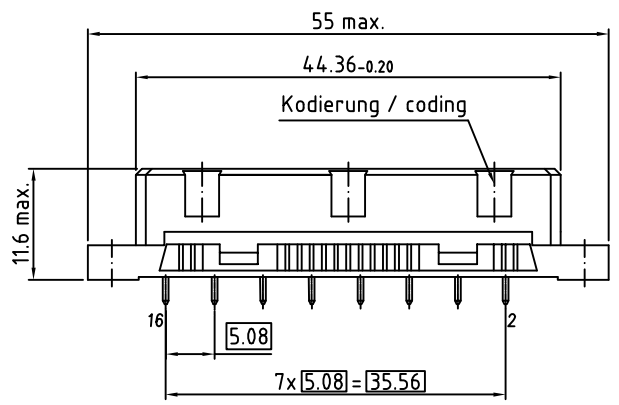
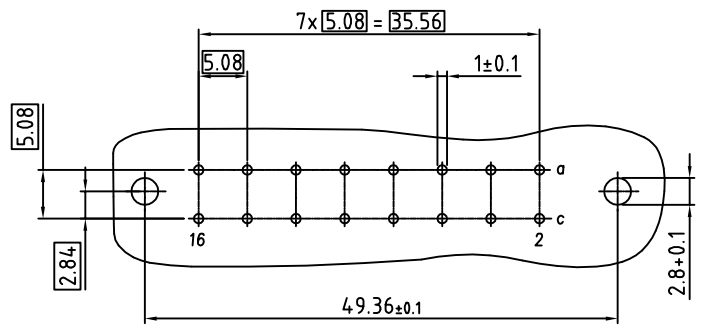
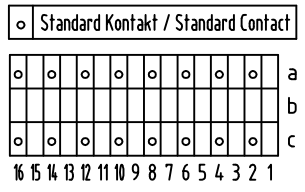


© Mehrfache sonst. Vervielfältigung dieses Dokuments, Verwertung und Mitteilung seines Inhalts sind
 untersagt, soweit nicht in schriftlicher Genehmigung des Herstellers erfolgt.
 Alle Rechte für den Fall der Patent-, Gebrauchsmuster- oder Geschmacksstoffregistrierung vorbehalten.



104-90004 C16F ac
 Löt / dip solder 2,5mm GK II / class 2



Technische Änderungen vorbehalten / all data subject to amendment without notice

Werkstoff / Material:				Allgemeintoleranz / General tolerances		Maßstab / Scale: 2:1	
				Toleranzgrundsatz / Fundamental tolerancing principle DIN ISO 8015		Verwendungsbereich / Range of application	
				A3		Kundenzeichnung / customer drawing	
				Datum / Date		Benennung / Description	
				Erst/Drawn 27.07.2010		C/2-Federleiste / female connector	
				Gepr./isp. 25.01.2018		Löt / dip solder 2,5mm	
				H. Fritsch		nach / according to IEC 60603-2 (DIN 41612)	
02 Drawing modified 25.01.2018 H. Fritsch				Zeichnungsnummer / Drawing number		Art / Art Blatt / Sheet	
01 Drawing modified 18.03.2016 Schell				104-90004		C	
00 first edition 27.07.2010 Kowatsch				Gewicht / Weight:		Status/Status	
Version/Version Änderung / Revision Datum/Date Name/Name				ept ept GmbH www.ept.de			