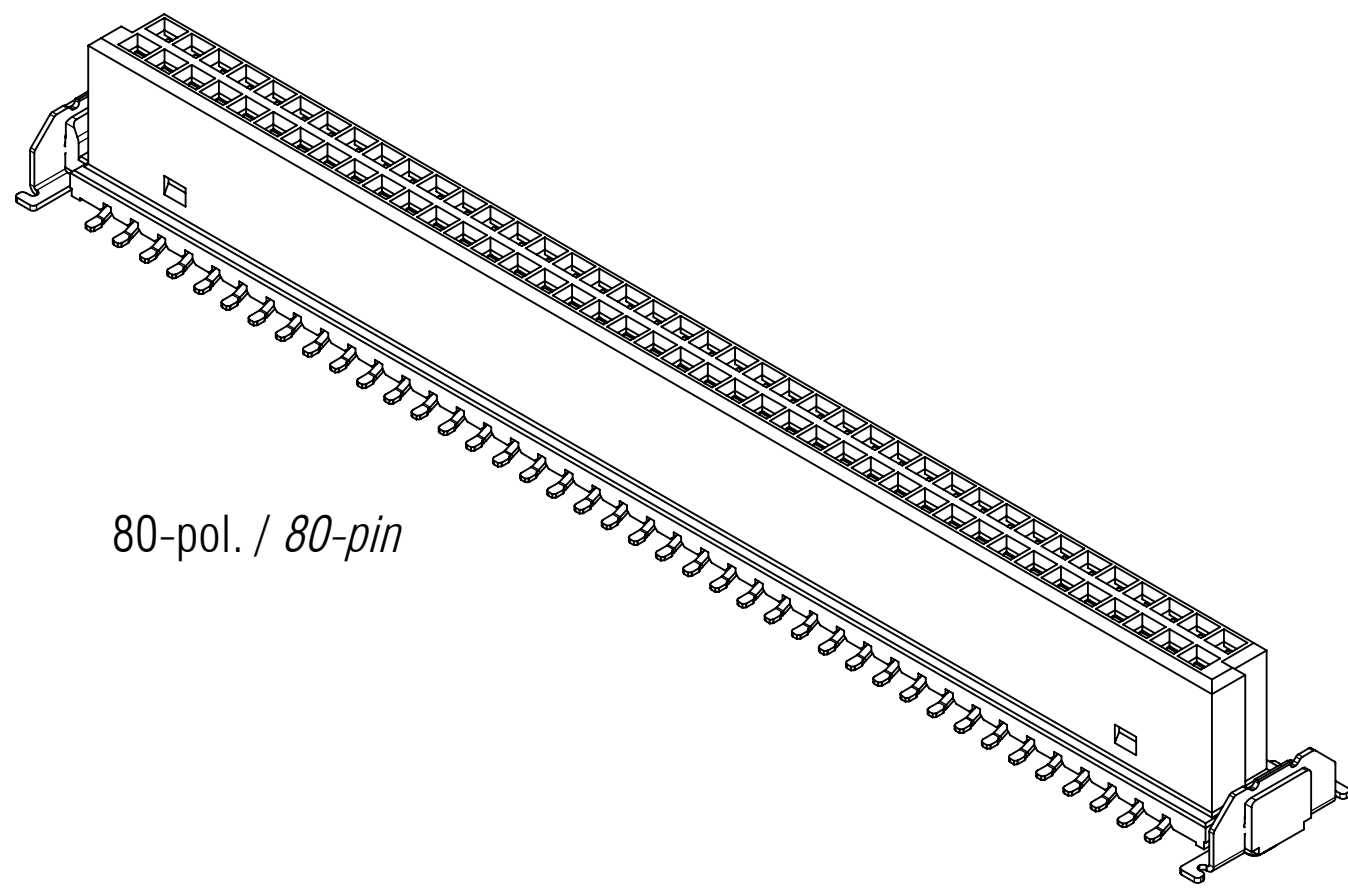
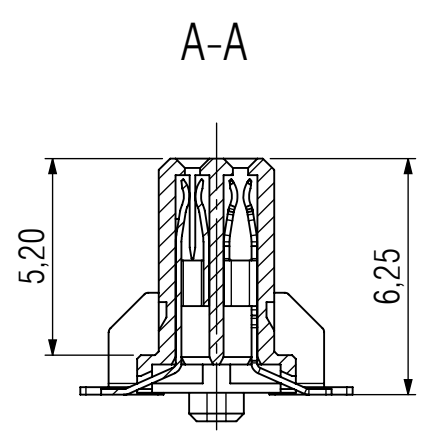
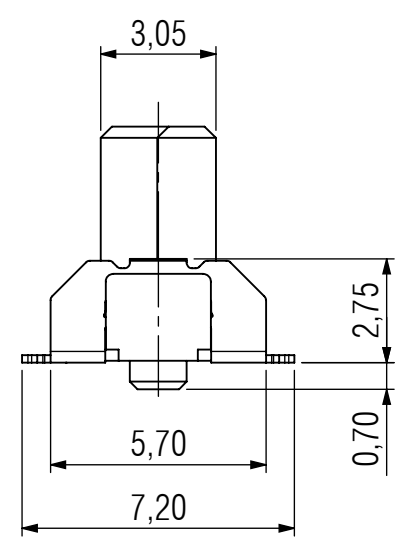
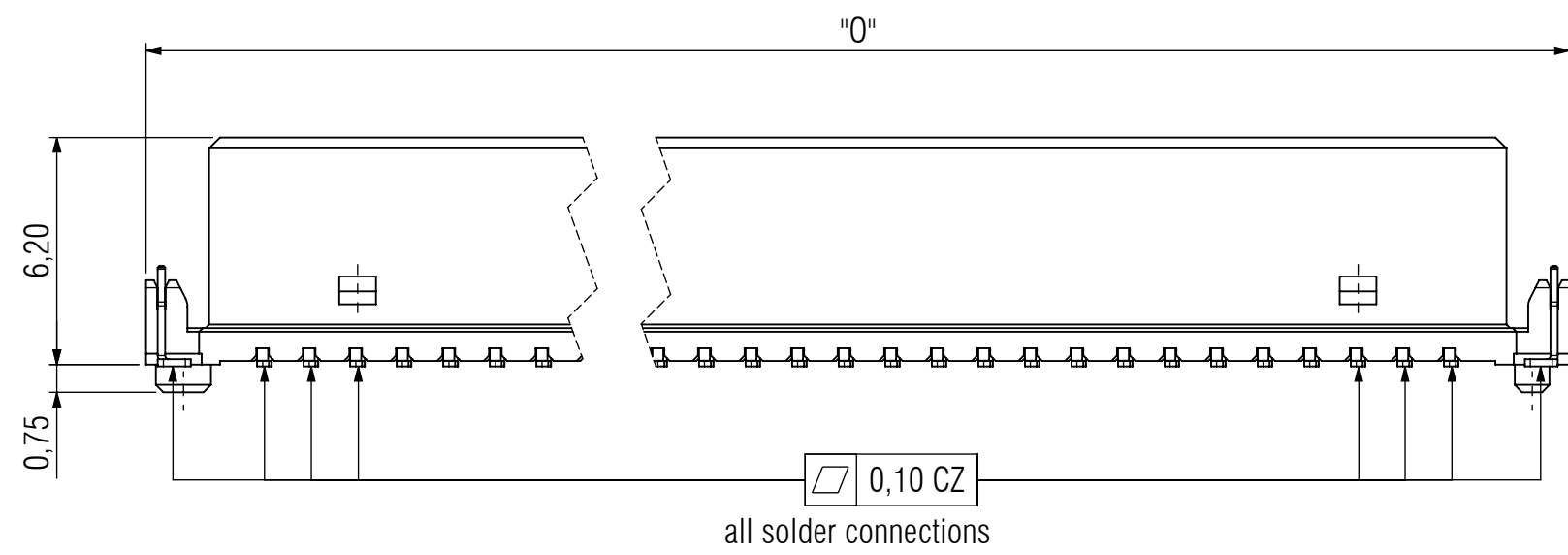


12-pol. / 12-pin



80-pol. / 80-pin



Bemerkungen:

- Werkstoffe
- Isolierkörper: LCP UL94 V-0
- Signalkontakt: Kupferlegierung
- Board-Lock: Kupferlegierung
- Kontaktoberflächen
- Anforderungsstufe 1 (min. 500 Steckzyklen)

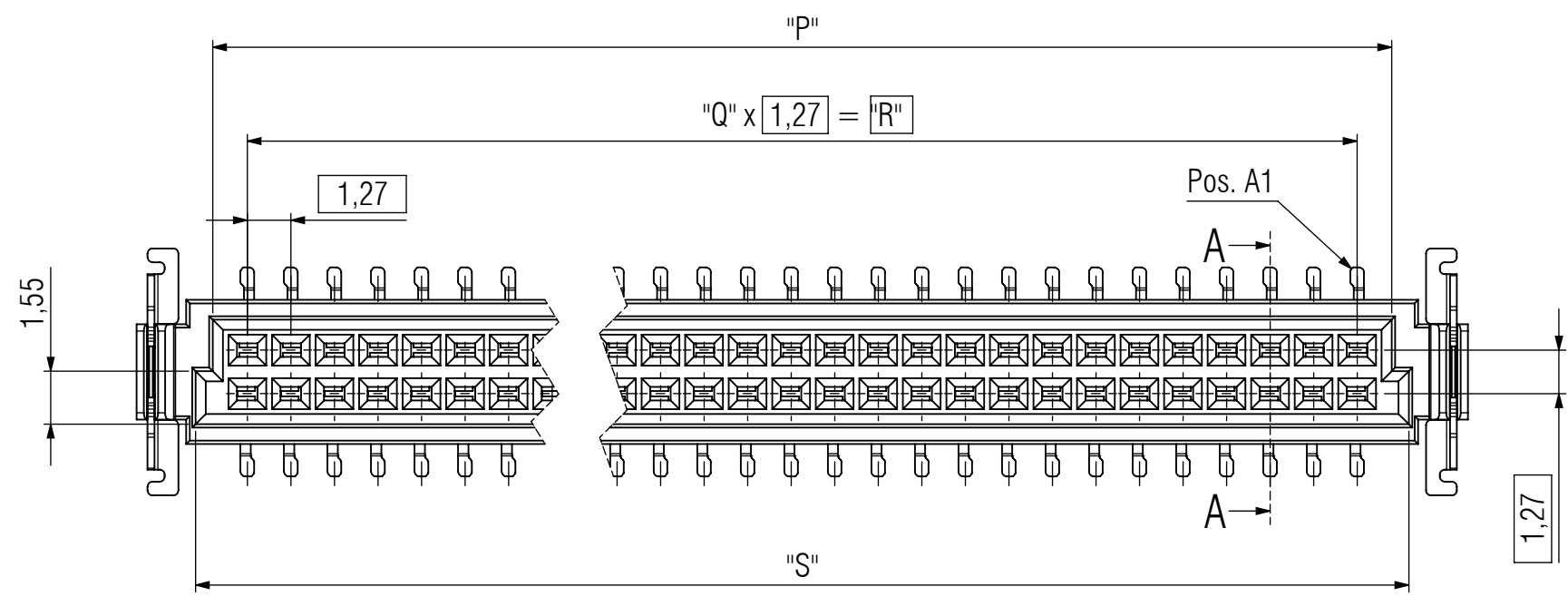
Notes:

- Material
- Insulator: LCP UL94 V-0
- Signal-Contact: Copper Alloy
- Board-Lock: Copper Alloy
- Contact Surface
- Performance Level 1 (min. 500 mating cycles)

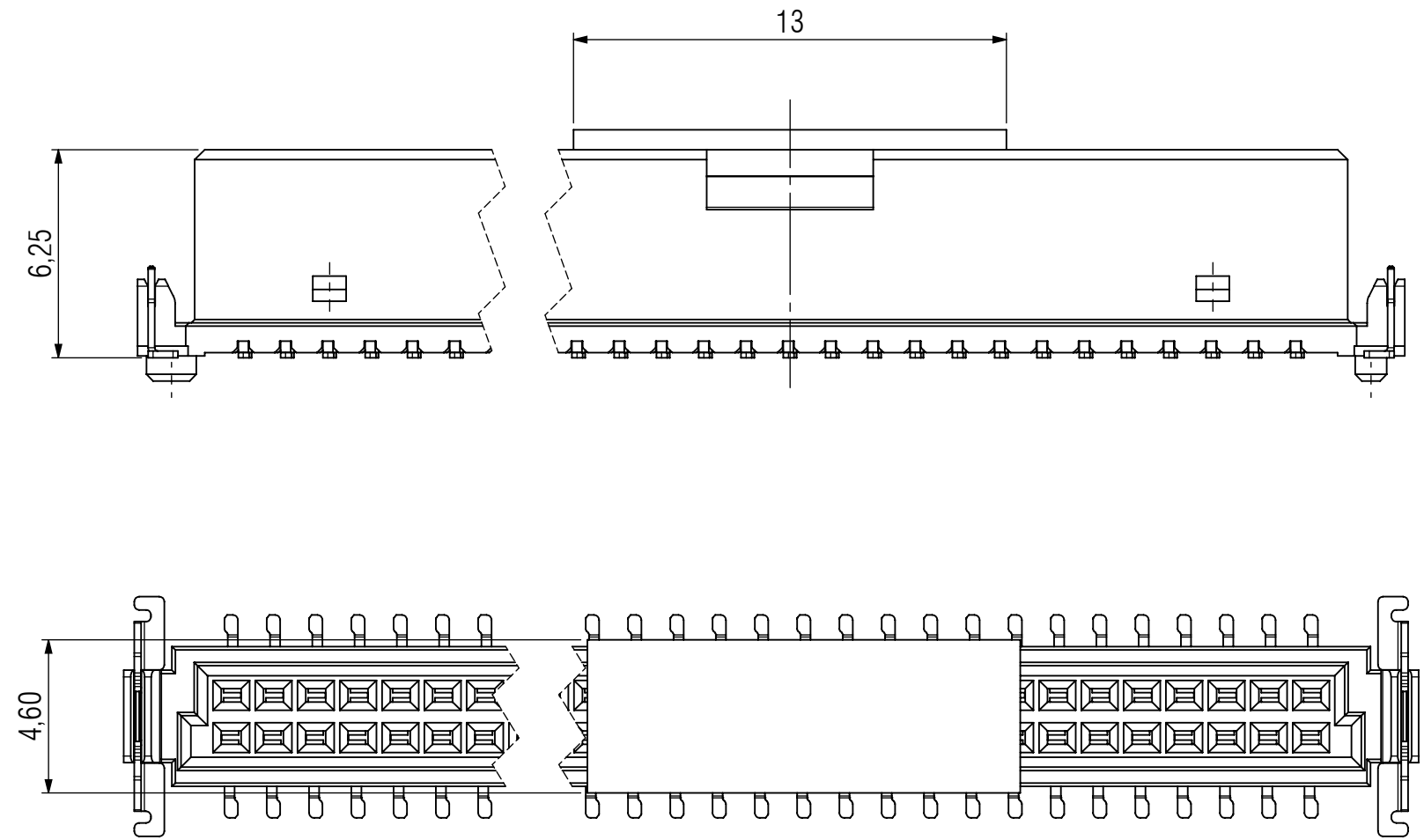
Technische Änderungen vorbehalten / all data subject to amendment without notice

Artikelnummer part number	Beschreibung description	Maß "L" dimension "L"	Maß "M" dimension "M"	Maß "O" dimension "O"	Maß "P" dimension "P"	Maß "S" dimension "S"
404-52012-51	12-polig / 12-pin	10,77	12,17	12,81	8,37	9,37
404-52016-51	16-polig / 16-pin	13,31	14,71	15,35	10,91	11,91
404-52020-51	20-polig / 20-pin	15,85	17,25	17,89	13,45	14,45
404-52026-51	26-polig / 26-pin	19,66	21,06	21,70	17,26	18,26
404-52032-51	32-polig / 32-pin	23,47	24,87	25,51	21,07	22,07
404-52040-51	40-polig / 40-pin	28,55	29,95	30,59	26,15	27,15
404-52050-51	50-polig / 50-pin	34,90	36,30	36,94	32,50	33,50
404-52068-51	68-polig / 68-pin	46,33	47,73	48,37	43,93	44,93
404-52080-51	80-polig / 80-pin	53,95	55,35	55,99	51,55	52,55

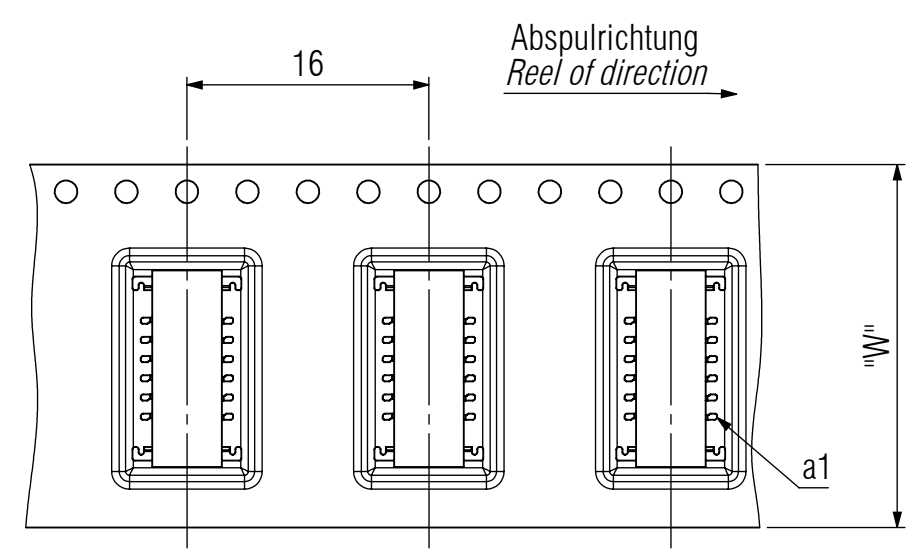
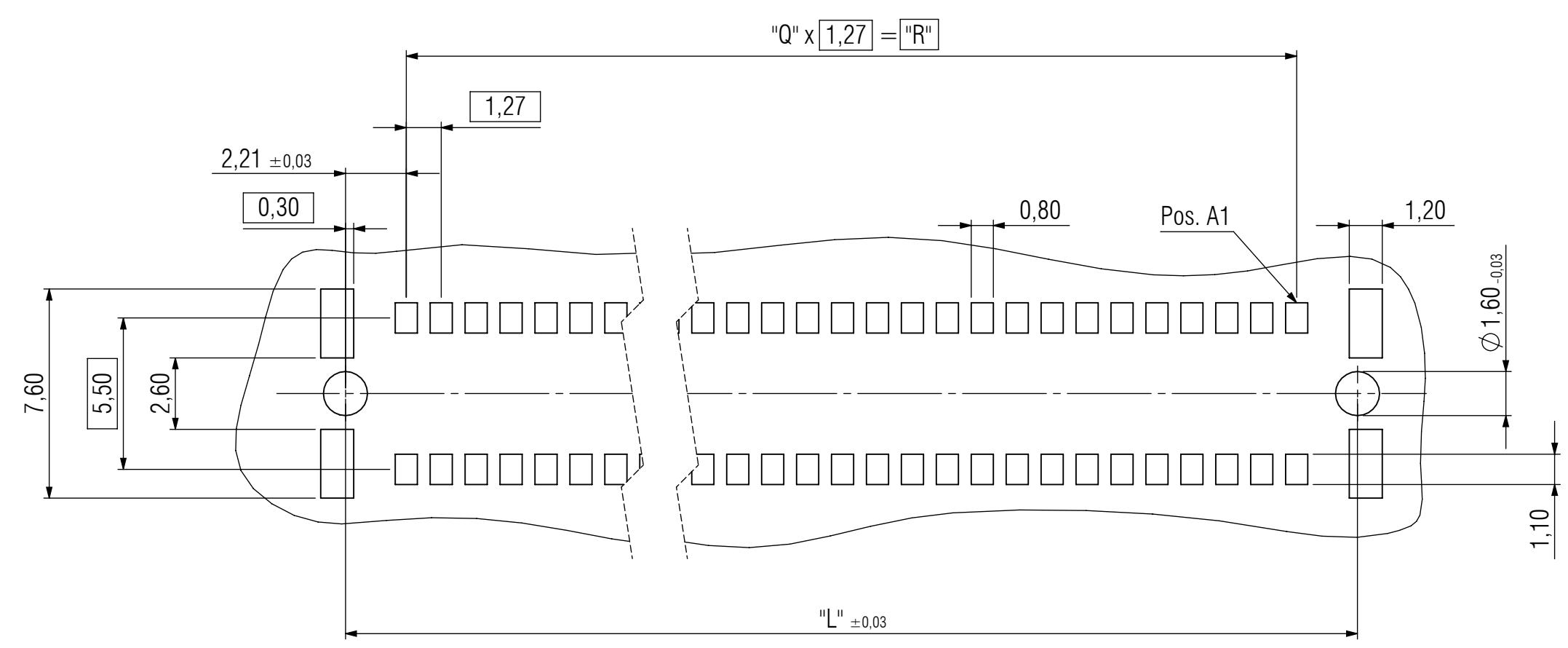
Werkstoff / Material:		Allgemeintoleranz / General tolerances		Maßstab / Scale: 1:1	
		Tolerierungsgrundsatz / Fundamental tolerancing principle DIN ISO 8015		Verwendungsbereich / Range of application	
		A2			
		Datum / Date		Benennung / Description	
		Erst./Drawn 17.04.2015		S. Scholl	
		Gepr./Insp. 17.05.2017		K.Reich	
		Datum / Date		Benennung / Description	
		03 drawing modified 16.05.2017		V. Mitzi	
		02 drawing modified 15.03.2016		S. Scholl	
		01 drawing modified 08.02.2016		C. Weise	
		00 First Edition 17.04.2015		S. Scholl	
Version/Version		Änderung / Revision		Datum / Date	
				Name / Name	
				ept ept GmbH www.ept.de	
				Zeichnungsnummer / Drawing number	
				404-52XXX-5X	
				Art / Art	
				C	
				Blatt / Sheet	
				1 / 2	
				Status / Status	



© Weitergabe sowie Vervielfältigung dieses Dokuments, Verwertung und Mitteilung seines Inhalts sind verboten, soweit nicht ausdrücklich gestattet. Zuwiderhandlungen verpflichten zu Schadensersatz. Alle Rechte für den Fall der Patent-, Gebrauchsmuster- oder Geschmacksmarkenverletzung vorbehalten.

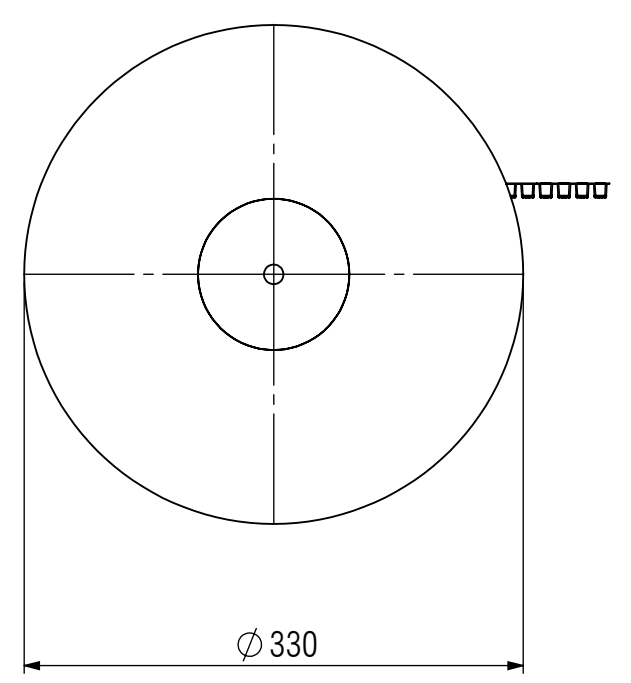


Empfehlung Leiterplatten-Layout / recommendation PCB-Layout



12-pol. / 12 pin

Gurtverpackung / Tape on Reel

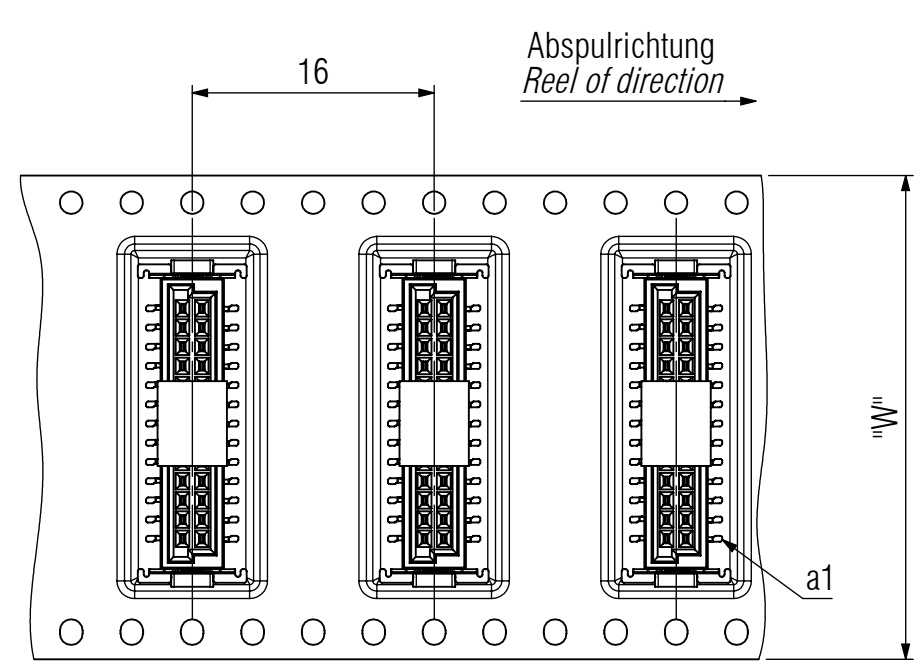


Bemerkungen:

Verpackung nach DIN EN 60286-3 und EIA-481
Stück je Rolle: 280

Notes:

Packaging is defined in DIN EN 60286-3 and EIA-481
Parts per reel: 280



16-pol. bis 80-pol. / 18-pin to 80-pin

Artikelnummer part number	Beschreibung description	Maß "L" dimension "L"	Maß "Q" dimension "Q"	Maß "R" dimension "R"	Maß "W" dimension "W"
404-53012-51	12-polig / 12-pin	10,77	5	6,35	24
404-53016-51	16-polig / 16-pin	13,31	7	8,89	32
404-53020-51	20-polig / 20-pin	15,85	9	11,43	32
404-53026-51	26-polig / 26-pin	19,66	12	15,24	44
404-53032-51	32-polig / 32-pin	23,47	15	19,05	44
404-53040-51	40-polig / 40-pin	28,55	19	24,13	44
404-53050-51	50-polig / 50-pin	34,90	24	30,48	56
404-53068-51	68-polig / 68-pin	46,33	33	41,91	72
404-53080-51	80-polig / 80-pin	53,95	39	49,53	72

Werkstoff / Material:		Allgemeintoleranz / General tolerances		Maßstab / Scale: 1:1	
		Tolerierungsgrundsatz / Fundamental tolerancing principle DIN ISO 8015		Verwendungsbereich / Range of application	
		Datum / Date		Benennung / Description	
		Erst/Drawn 17.04.2015 S. Scholl		One27 Federleiste gerade H=6,25 One27 Female connector straight H=6,25 12-80 polig / 12-80 pin	
		Gepr./Insp. 17.05.2017 K.Reich			
		Datum / Date		Zeichnungsnummer / Drawing number	
		03 drawing modified 16.05.2017 V. Mitzi		404-52XXX-5X	
		02 drawing modified 15.03.2016 S. Scholl			
		01 drawing modified 08.02.2016 C. Weise		Art / Art Blatt / Sheet	
		00 First Edition 17.04.2015 S. Scholl		C 2 / 2	
Version / Version		Änderung / Revision		Status / Status	
		Datum / Date			
		Name / Name			
		ept ept GmbH www.ept.de			