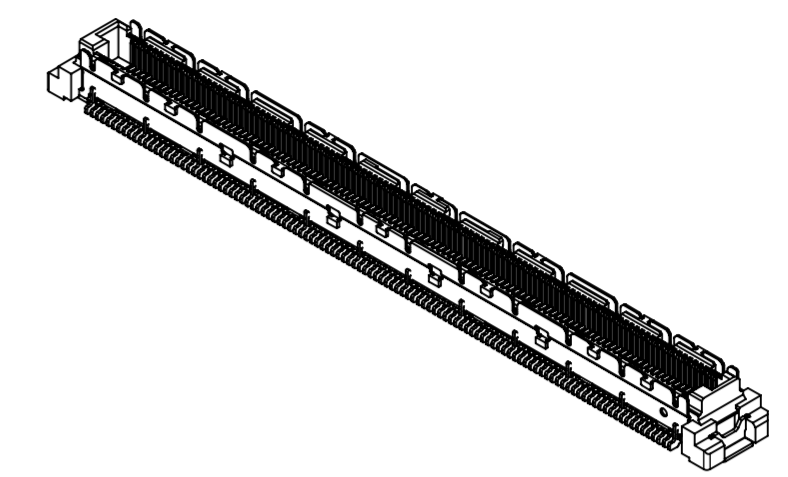
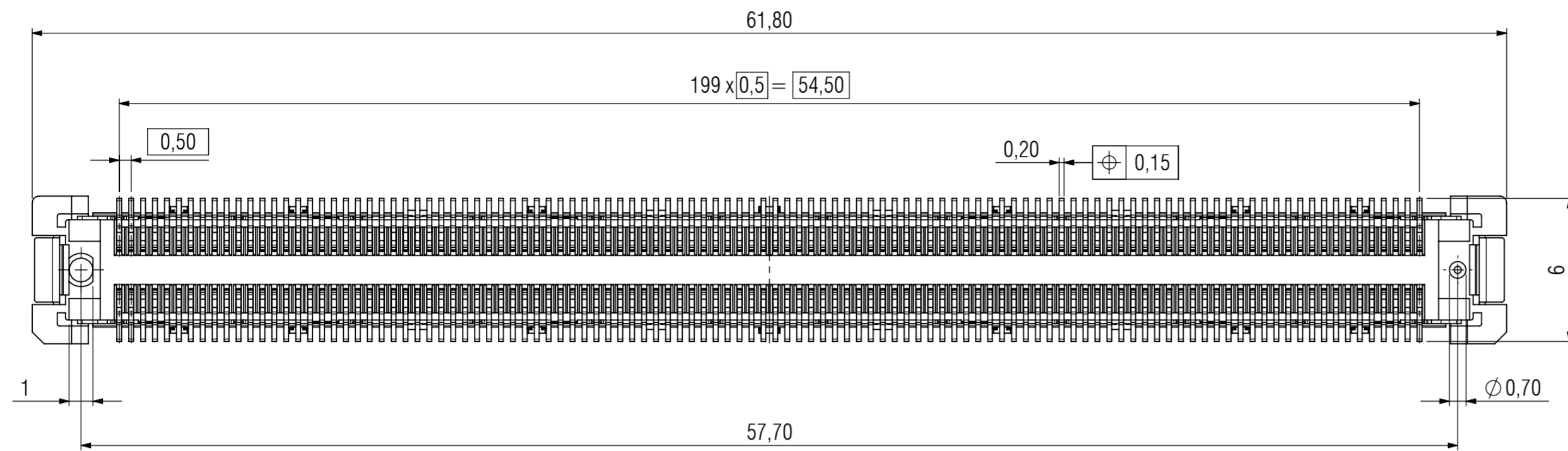
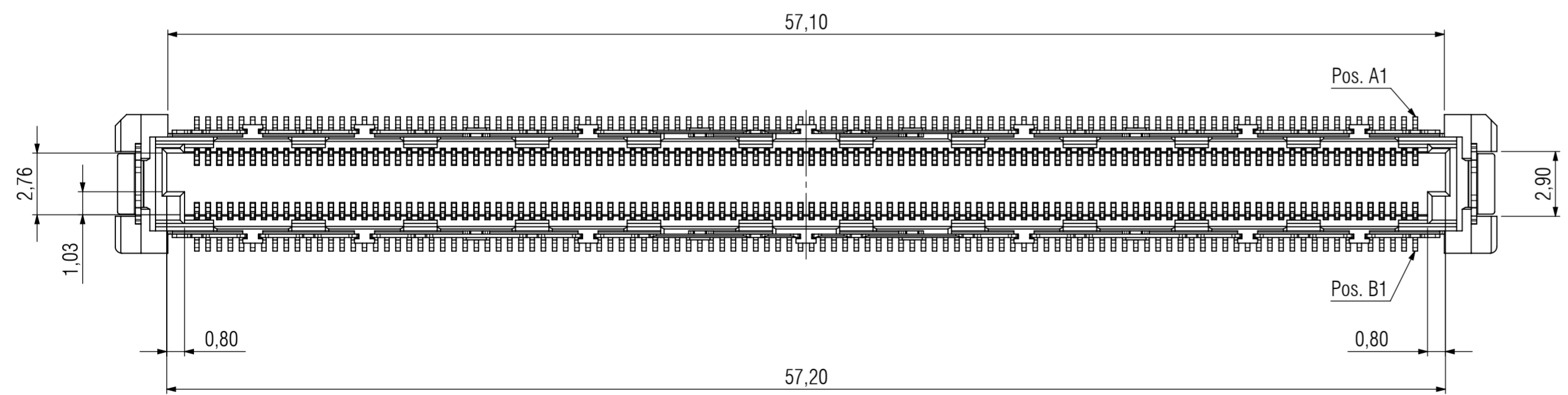
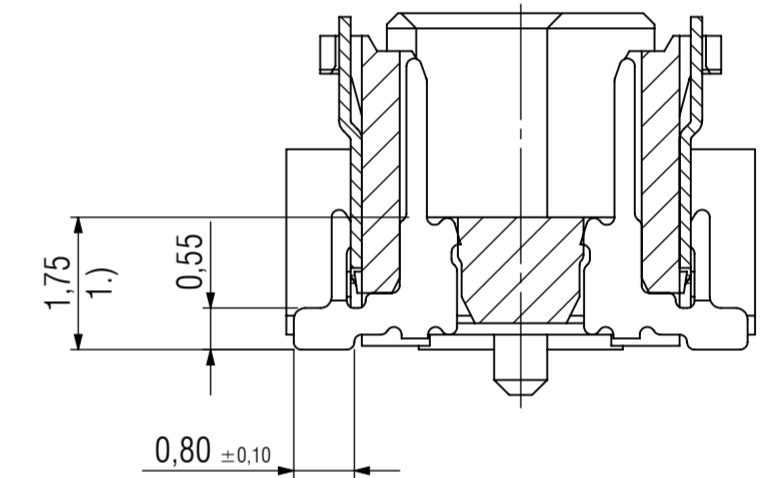
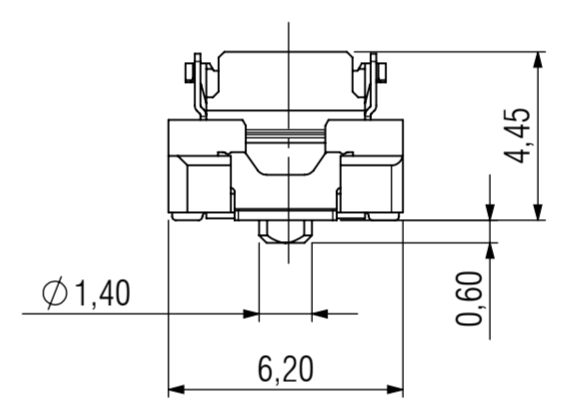
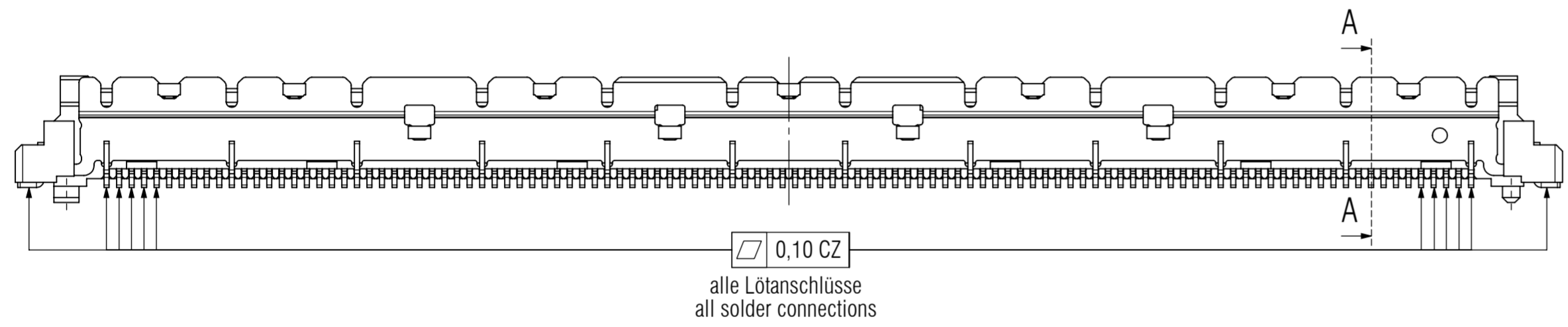


© The reproduction, distribution and utilization of this document as well as the communication of its contents to others without express authorization is prohibited. Offenders will be held liable for the payment of damages. All rights reserved in the event of the grant of a patent, utility model or design.

© Weitergabe sowie Vervielfältigung dieses Dokuments, Verwertung und Mitteilung seines Inhalts sind verboten, soweit nicht ausdrücklich gestattet. Zuwiderhandlungen verpflichten zu Schadensersatz. Alle Rechte für den Fall der Patent-, Gebrauchsmuster- oder Geschmackschutzverletzung vorbehalten.



A-A 10:1



**Bemerkungen:**

- 1.) max. 1,85 für Auslegung Abstandshalter
- Werkstoffe
- Isolierkörper: LCP UL94 V-0
- MSL 1
- Signal-/Groundkontakt: Kupferlegierung
- Schirmblech: Kupferlegierung
- Board-Lock: Kupferlegierung

**Notes:**

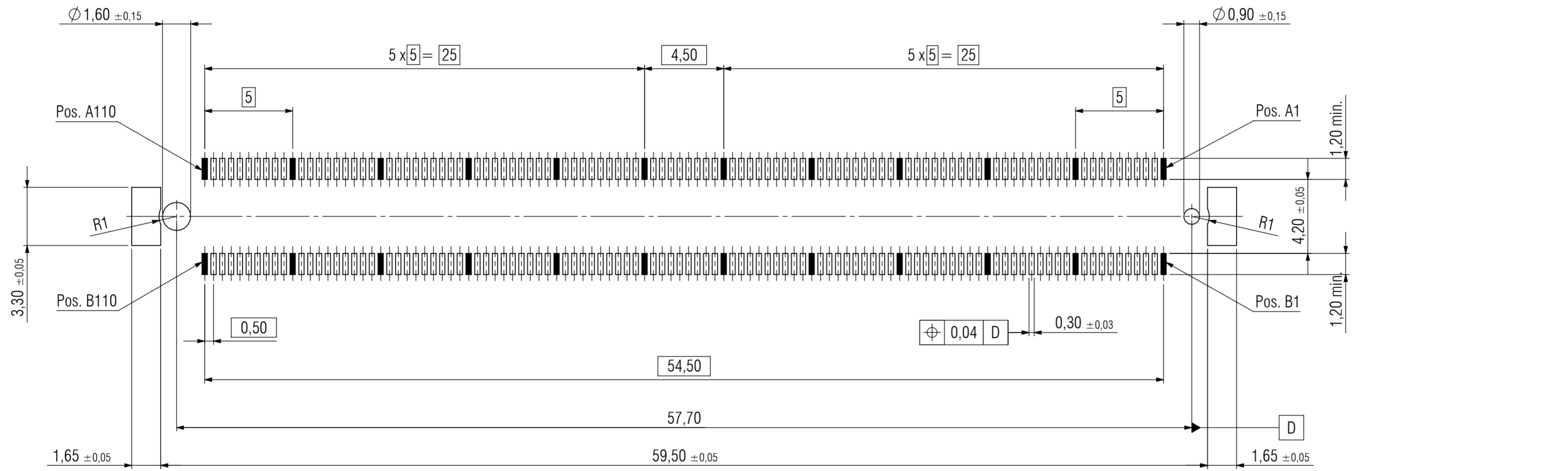
- 1.) max. 1.85 for dimensioning spacer
- Material
- Insulator: LCP UL94 V-0
- MSL 1
- Signal-/Ground-Contact: Copper Alloy
- Shield: Copper Alloy
- Board-Lock: Copper Alloy

Technische Änderungen vorbehalten / all data subject to amendment without notice

Allgemeintoleranz / General tolerance					
Grenzabmaße für Nennmaßbereiche / range of nominal sizes	von / from	0	3	6	30
	bis / up to	3	6	30	120
		±0,1	±0,1	±0,2	±0,3

Werkstoff / Material:		Allgemeintoleranz / General tolerances		Maßstab / Scale: 5:1	
		Toleranzgrundsatz / Fundamental tolerancing principle DIN ISO 8015		A2	
		Verwendungsbereich / Range of application		customer drawing	
06 revision 07.06.2018 V. Milzi		Datum / Date		Name / Name	
05 drawing modified 15.03.2016 S. Scholl		Erst/Drawn		21.05.2013 S. Scholl	
04 Layout changed 21.10.2015 S. Scholl		Gepr./Insp.			
03 pcb-layout change 20.11.2014 C. Vedde					
02 list tolerance added 17.10.2013 K. Reich					
01 revision 15.07.2013 F. Kuste					
00 first edition 21.05.2013 S. Scholl					
Version/Version		Änderung / Revision		Datum / Date	
		Name / Name			
		ept		ept GmbH www.ept.de	
		Zeichnungsnummer / Drawing number		401-51101-51	
		Art / Art		C	
		Blatt / Sheet		1 / 3	
		Status / Status			

Empfehlung Leiterplatten-Layout / *recommendation PCB-Layout*



■ Masse / Ground

Anzahl der Pole / number of pins	Grundkontakt Position Reihe A und B / ground pin position row A and B
220	1,11, 21, 31, 41, 51, 60, 70, 80, 90, 100, 110

Technische Änderungen vorbehalten / *all data subject to amendment without notice*

Werkstoff / Material:		Allgemeintoleranz / General tolerances		Maßstab / Scale: 2:1	
		Tolerierungsgrundsatz / Fundamental tolerancing principle DIN ISO 8015		A2	
		Verwendungsbereich / Range of application		customer drawing	
06	revision	07.06.2018	V. Milzi	Datum / Date	Name / Name
05	drawing modified	15.03.2016	S. Scholl	Erst./Drawn	21.05.2013
04	Layout changed	21.10.2015	S. Scholl		
03	pcb-layout change	20.11.2014	C. Vedde	Gepr./Insp.	
02	list tolerance added	17.10.2013	K. Reich		
01	revision	15.07.2013	F. Kuste		
00	first edition	21.05.2013	S. Scholl		
Version / Version		Änderung / Revision		Datum / Date	
				Name / Name	
				Benennung / Description	
				Colibri Plug 5mm 220pin 220polig / 220pin	
				Zeichnungsnummer / Drawing number	
				401-51101-51	
				Art / Art	
				C	
				Blatt / Sheet	
				2 / 3	
				Status / Status	

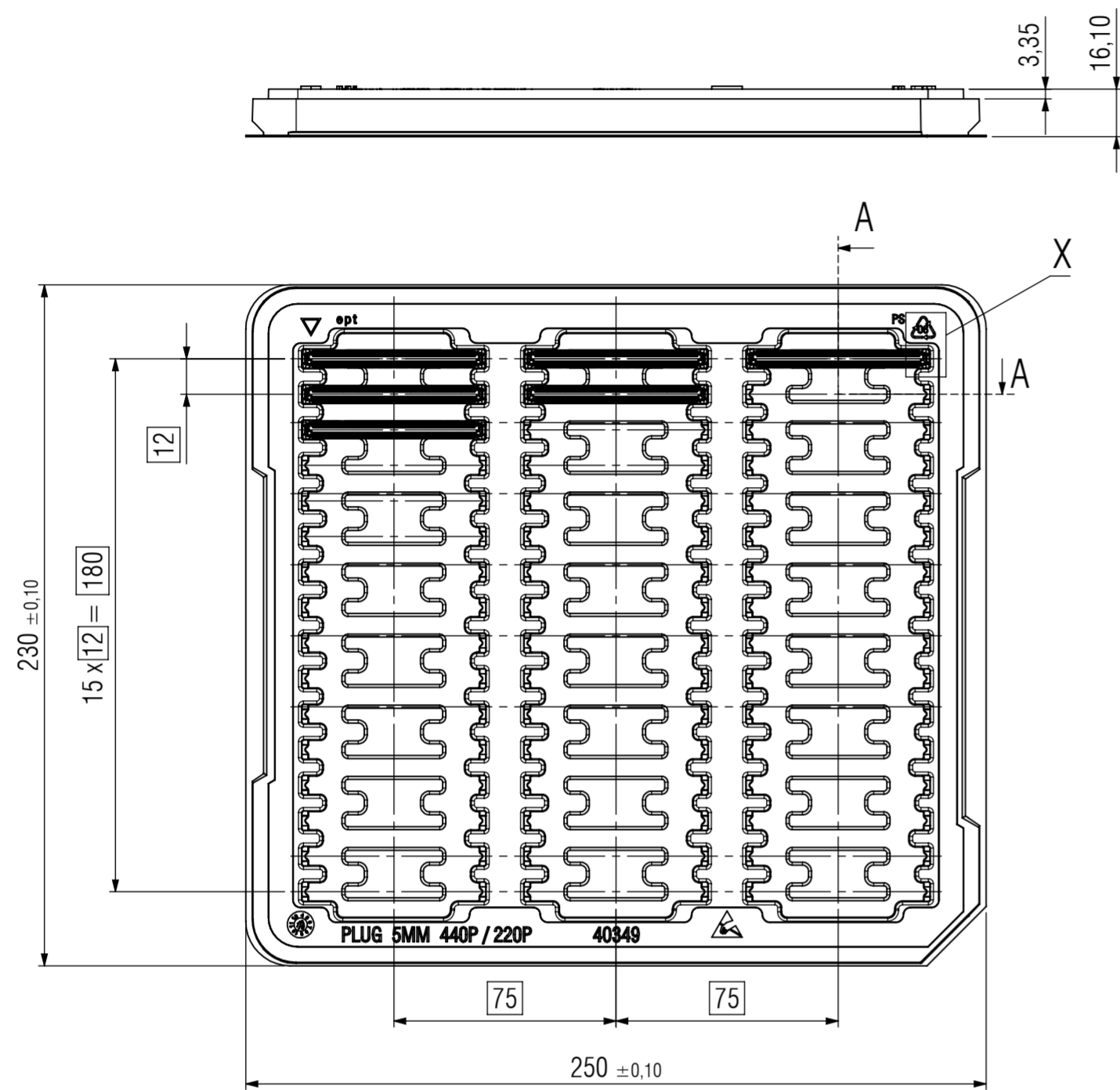
**ept** ept GmbH  
www.ept.de

© The reproduction, distribution and utilization of this document as well as the communication of its contents to others without express authorization is prohibited. Offenders will be held liable for the payment of damages. All rights reserved in the event of the grant of a patent, utility model or design.

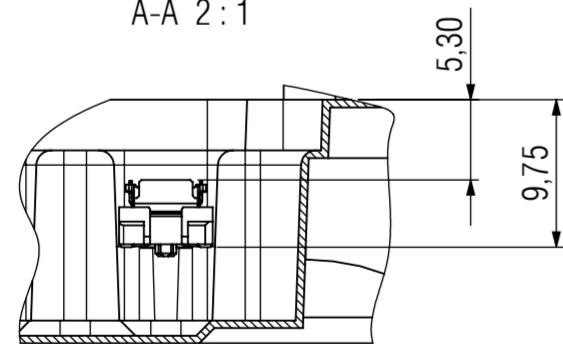
© Weitergabe sowie Vervielfältigung dieses Dokuments, Verwertung und Mitteilung seines Inhalts sind verboten, soweit nicht ausdrücklich gestattet. Zuwiderhandlungen verpflichten zu Schadensersatz. Alle Rechte für den Fall der Patent-, Gebrauchsmuster- oder Geschmacksmusterertragung vorbehalten.

# Tray-Verpackung / tray packaging

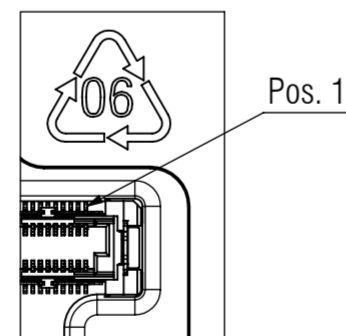
## 401-51101-51VP1



A-A 2:1



X 2:1



### Bemerkungen Tray-Verpackung:

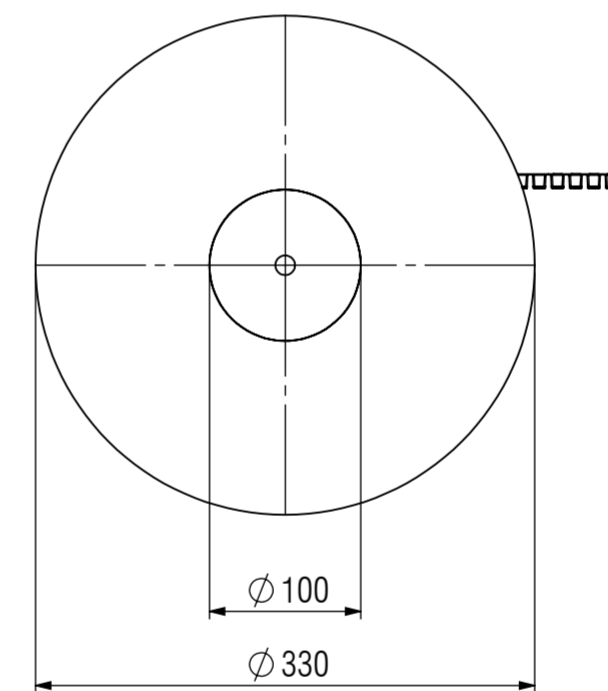
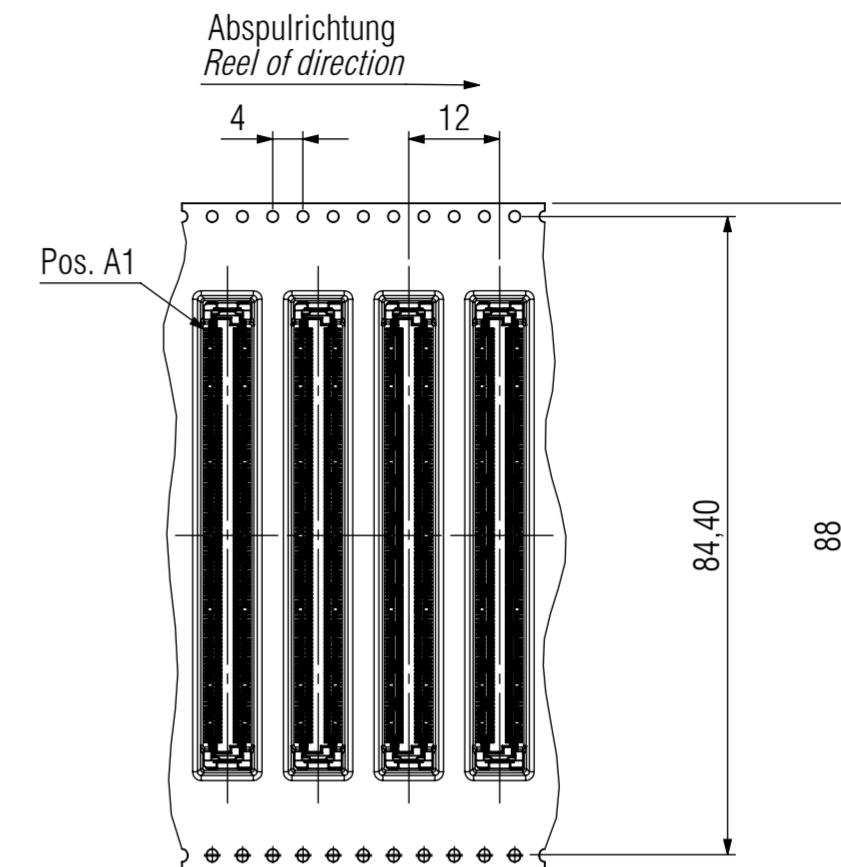
Stück je Tray: 48 Stück

### Notes tray packaging:

parts per tray: 48 pcs

# Gurtverpackung / tape and reel packaging

## 401-51101-51



### Bemerkungen Gurtverpackung

Verpackung nach DIN EN 60286-3 und EIA-481  
 Vorlauf: 100mm  
 Nachlauf: 150mm  
 Stück je Rolle: 875

### Notes tape and reel:

Packaging is defined in DIN EN 60286-3 and EIA-481  
 Leader: 100mm  
 Trailer: 150mm  
 Parts per reel: 875

Technische Änderungen vorbehalten / all data subject to amendment without notice

Werkstoff / Material:		Allgemeintoleranz / General tolerances		Maßstab / Scale: 2:1	
		Toleranzgrundsatz / Fundamental tolerancing principle DIN ISO 8015		A2	
		Verwendungsbereich / Range of application customer drawing			
06	revision	07.06.2018	V. Milzi	Benennung / Description	
05	drawing modified	15.03.2016	S. Scholl	Colibri Plug 5mm 220pin 220polig / 220pin	
04	Layout changed	21.10.2015	S. Scholl		
03	pcb-layout change	20.11.2014	C. Vedde	Erst./Drawn	
02	list tolerance added	17.10.2013	K. Reich	Gepr./Irsp.	
01	revision	15.07.2013	F. Kuste		
00	first edition	21.05.2013	S. Scholl		
Version/ Version	Änderung / Revision	Datum / Date	Name / Name	Zeichnungsnummer / Drawing number	
				401-51101-51	
ept GmbH www.ept.de				Art / Art	Blatt / Sheet
				C	3 / 3
				Status / Status	