

© Weitergabe sowie Vervielfältigung dieses Dokuments, Verwertung und Mitteilung seines Inhalts sind verboten, soweit nicht ausdrücklich gestattet. Zuwiderhandlungen verpflichten zu Schadensersatz. Alle Rechte für den Fall der Patent-, Gebrauchsmuster- oder Geschmacksmustererlangung vorbehalten.

Bemerkungen:

Werkstoff
Bestückrahmen: LCP UL94 V-0
MSL 1

Notes:

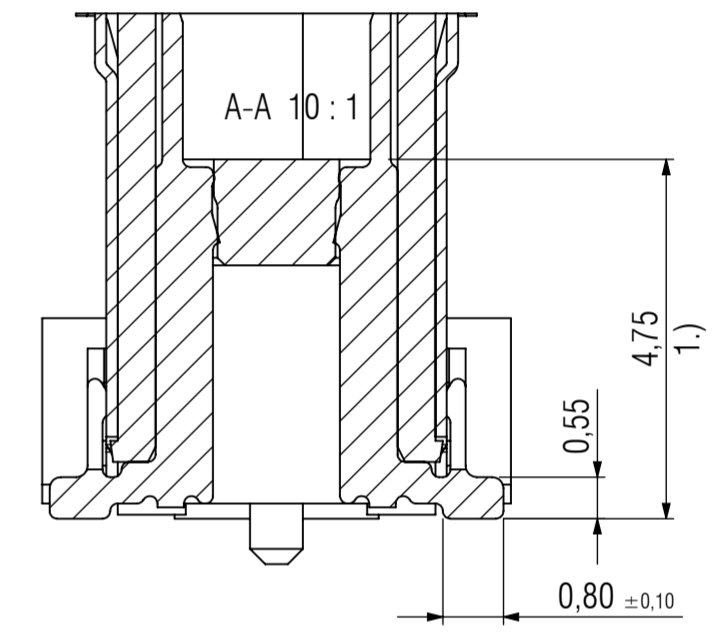
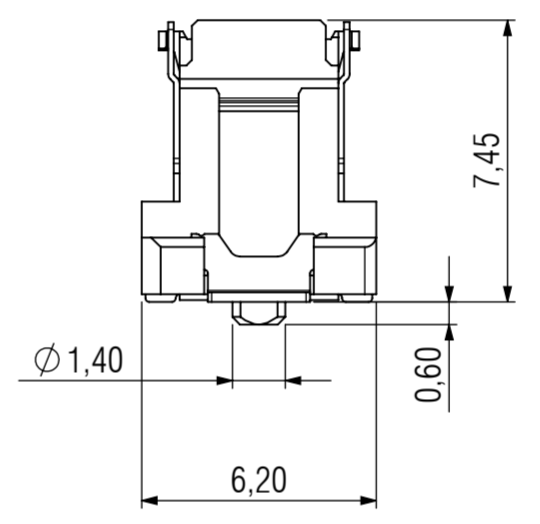
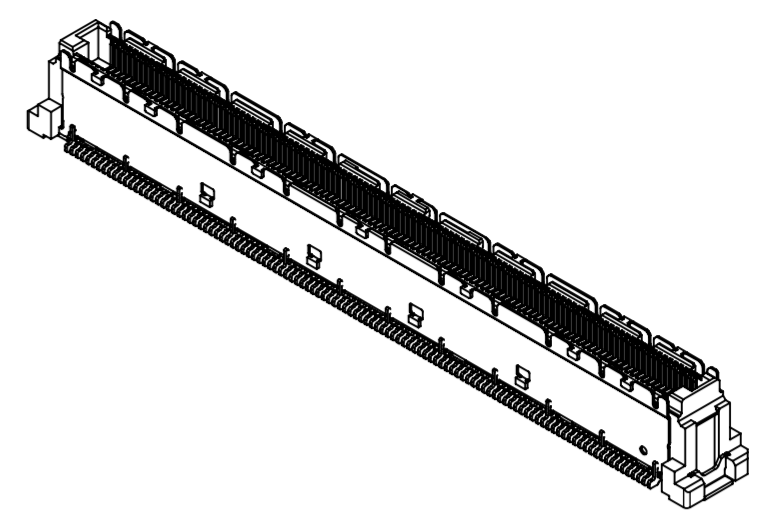
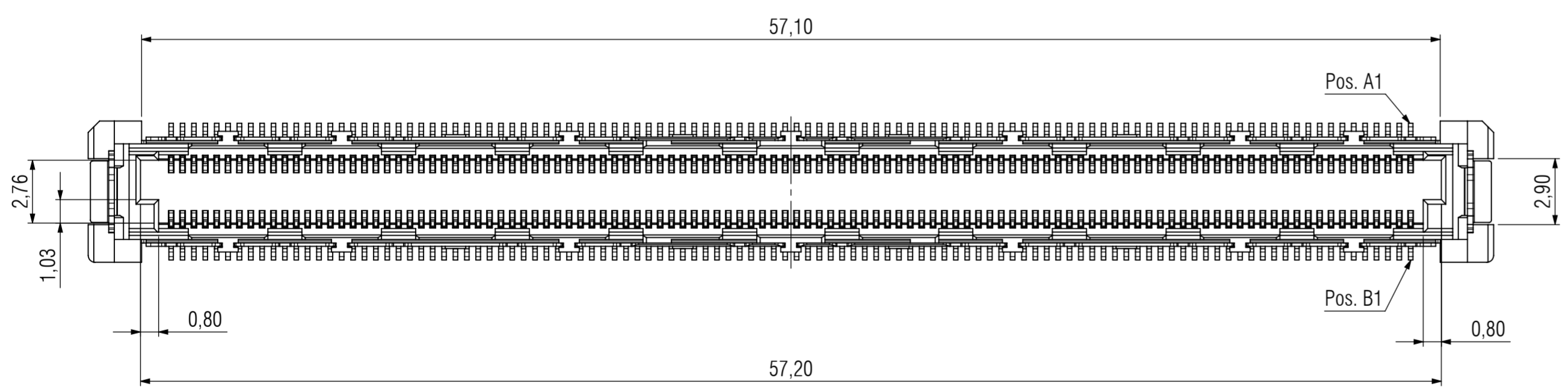
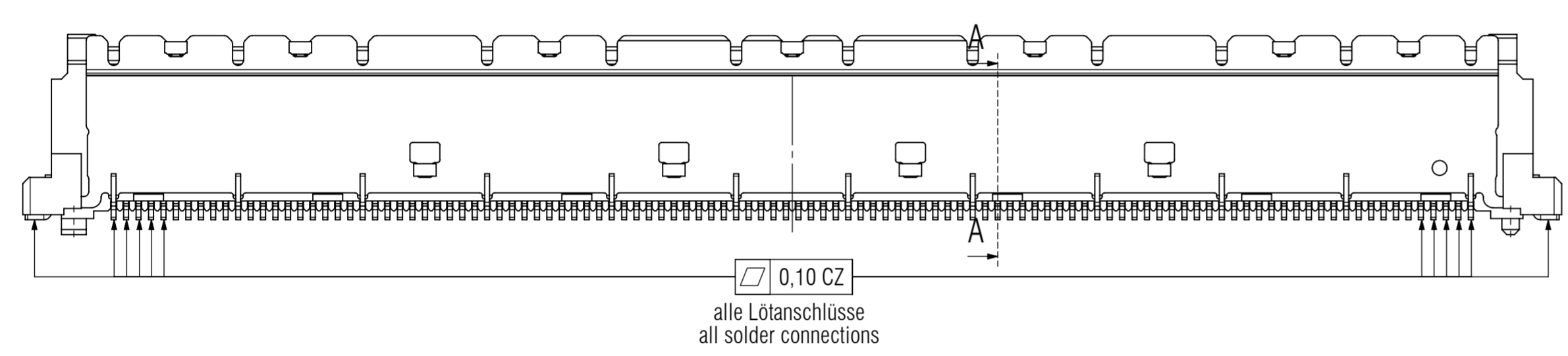
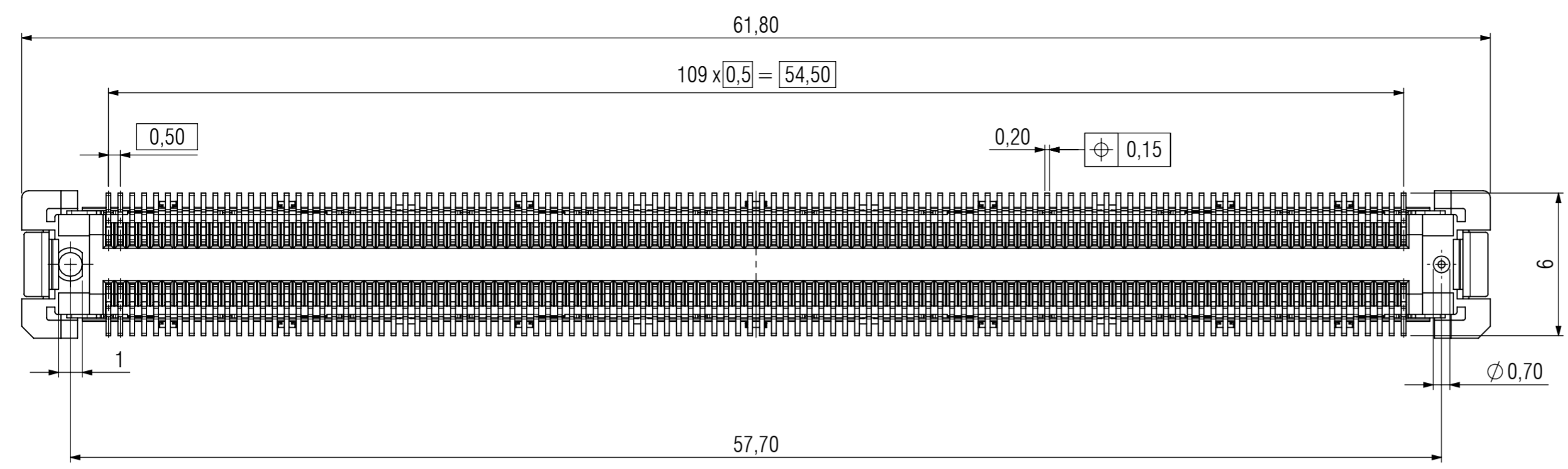
Material
Assembling frame: LCP UL94 V-0
MSL 1

Technische Änderungen vorbehalten / all data subject to amendment without notice

Werkstoff / Material:		Allgemeintoleranz / General tolerances DIN ISO 2768 - m		Maßstab / Scale: 5:1	
		Toleranzgrundsatz / Fundamental tolerancing principle DIN ISO 8015		A2	
		Datum / Date		Name / Name	
05	revision	12.06.2018	V. Milzi	Verwendungsbereich / Range of application	
04	drawing modified	13.03.2016	S. Schol	customer drawing	
03	layout change	22.10.2015	S. Schol	Benennung / Description	
02	pcb-layout change	20.11.2014	C. Vedde	Colibri Plug 8mm 440pin	
01	MSL added	16.05.2013	S. Schol	440-polig / 440 pin	
00	first edition	24.01.2013	F. Kuste	Zeichnungsnummer / Drawing number	
				401-55501-51	
Version / Version		Änderung / Revision		Art / Art	
				C	
				Blatt / Sheet	
				1 / 4	
				Status / Status	

Allgemeintoleranz / General tolerance						
Grenzabmaße für Nennmaßbereiche / range of nominal sizes	von / from	0	3	6	30	
	bis / up to	3	6	30	120	
		±0,1	±0,1	±0,2	±0,3	

© The reproduction, distribution and utilization of this document as well as the communication of its contents to others without express authorization is prohibited. Offenders will be held liable for the payment of damages. All rights reserved in the event of the grant of a patent, utility model or design.
 © Weitergabe sowie Vervielfältigung dieses Dokuments, Verwertung und Mitteilung seines Inhalts sind verboten, soweit nicht ausdrücklich gestattet. Zuwiderhandlungen verpflichten zu Schadensersatz. Alle Rechte für den Fall der Patent-, Gebrauchsmuster- oder Geschmacksmustererlangung vorbehalten.



Bemerkungen:

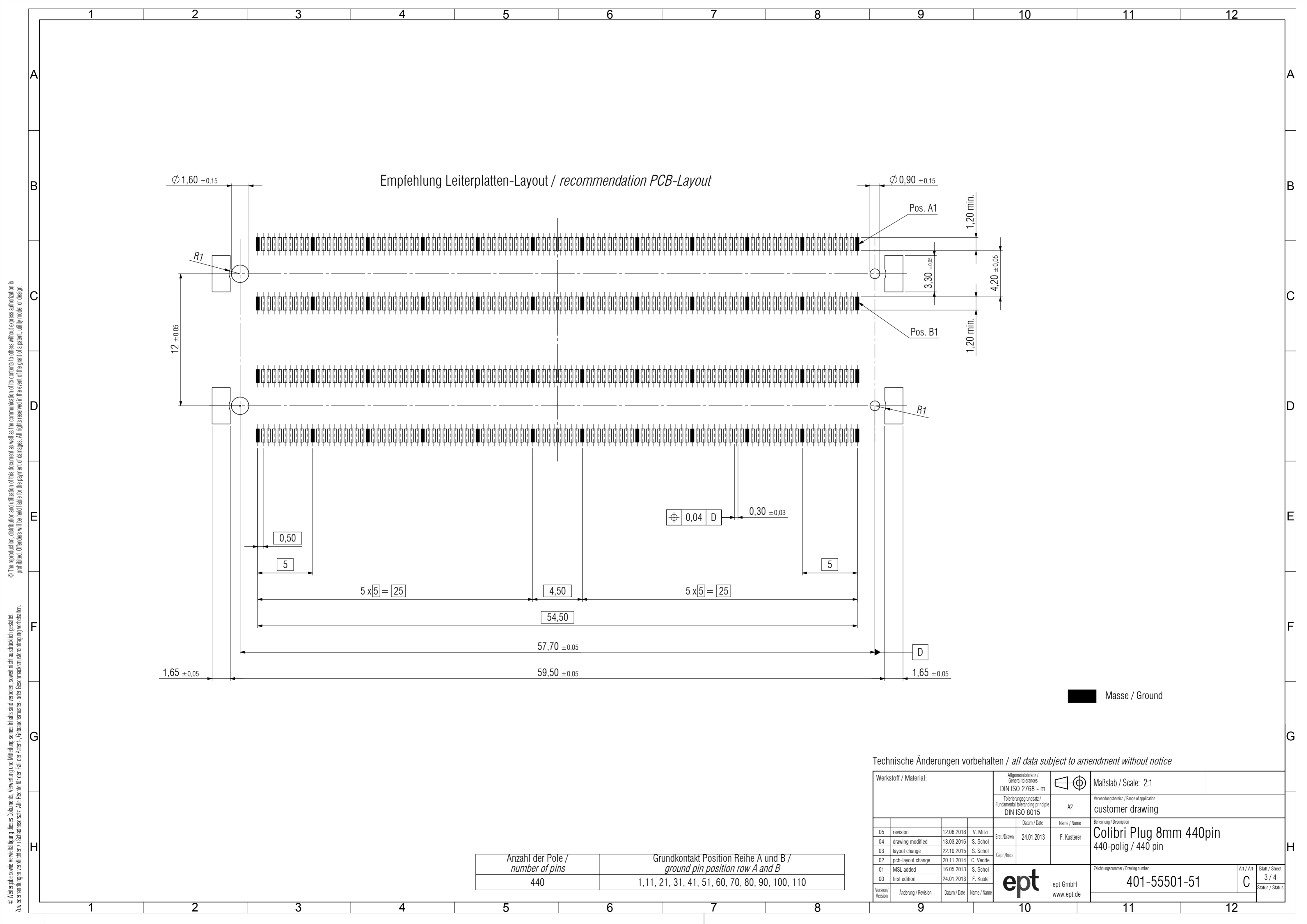
- 1.) max. 1.85 für Auslegung Abstandhalter
- Werkstoffe
- Isolierkörper: LCP UL94 V-0
- MSL 1
- Signal-/Groundkontakt: Kupferlegierung
- Schirmblech: Kupferlegierung
- Board-Lock: Kupferlegierung

Notes:

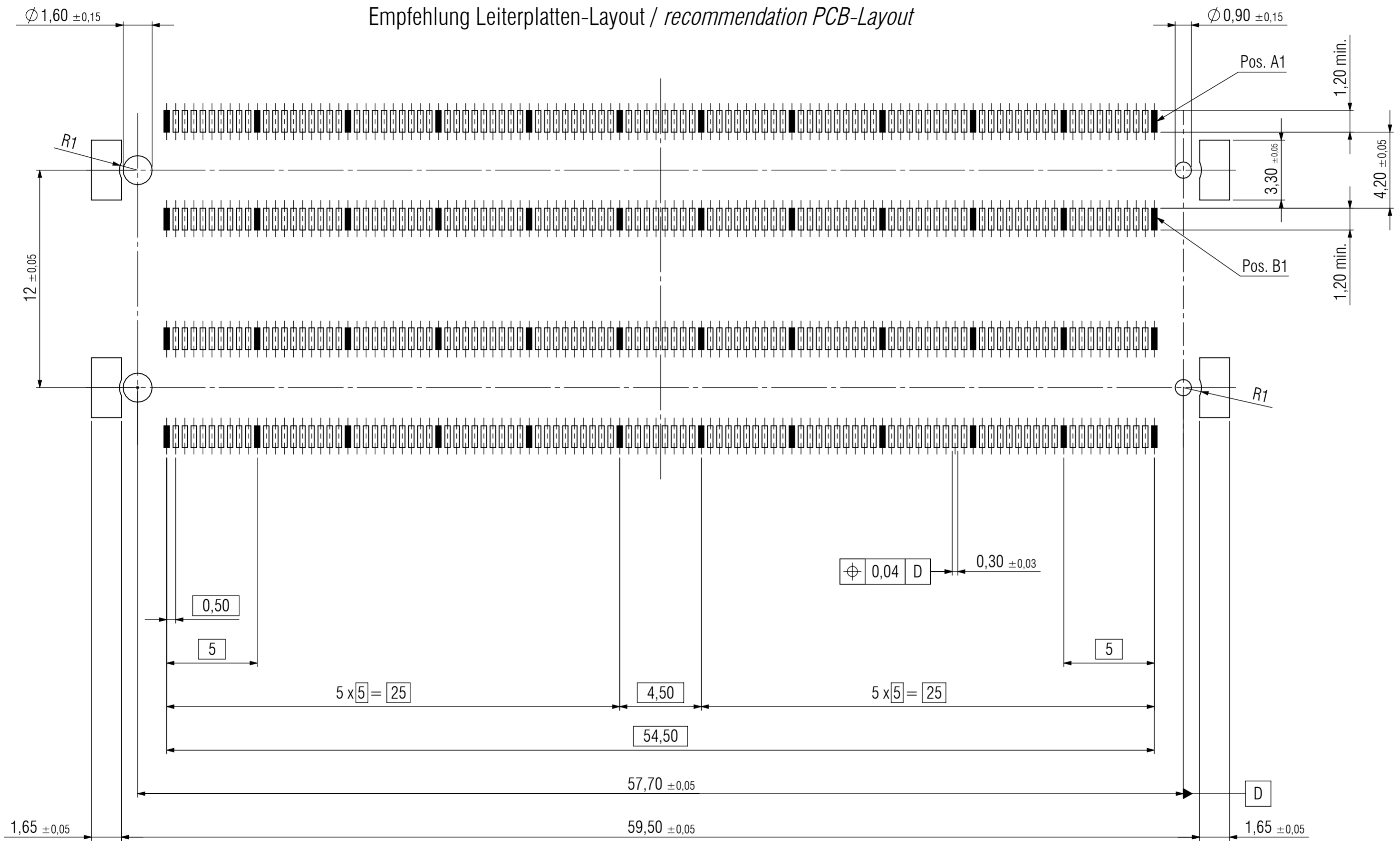
- 1.) max. 1.85 for dimensioning spacer
- Material
- Insulator: LCP UL94 V-0
- MSL 1
- Signal-/Ground-Contact: Copper Alloy
- Shield: Copper Alloy
- Board-Lock: Copper Alloy

Technische Änderungen vorbehalten / all data subject to amendment without notice

Werkstoff / Material:		Allgemeintoleranz / General tolerances DIN ISO 2768 - m		Maßstab / Scale: 5:1	
		Tolerierungsgrundsatz / Fundamental tolerancing principle DIN ISO 8015		A2	
		Verwendungsbereich / Range of application customer drawing			
		Benennung / Description Colibri Plug 8mm 440pin 440-polig / 440 pin			
Version / Version		Änderung / Revision		Zeichnungsnummer / Drawing number	
05 revision		12.06.2018 V. Milzi		401-55501-51	
04 drawing modified		13.03.2016 S. Schol		Art / Art	
03 layout change		22.10.2015 S. Schol		C	
02 pcb-layout change		20.11.2014 C. Vedde		Blatt / Sheet	
01 MSL added		16.05.2013 S. Schol		2 / 4	
00 first edition		24.01.2013 F. Kuste		Status / Status	
		ept ept GmbH www.ept.de			



Empfehlung Leiterplatten-Layout / recommendation PCB-Layout



■ Masse / Ground

Technische Änderungen vorbehalten / all data subject to amendment without notice

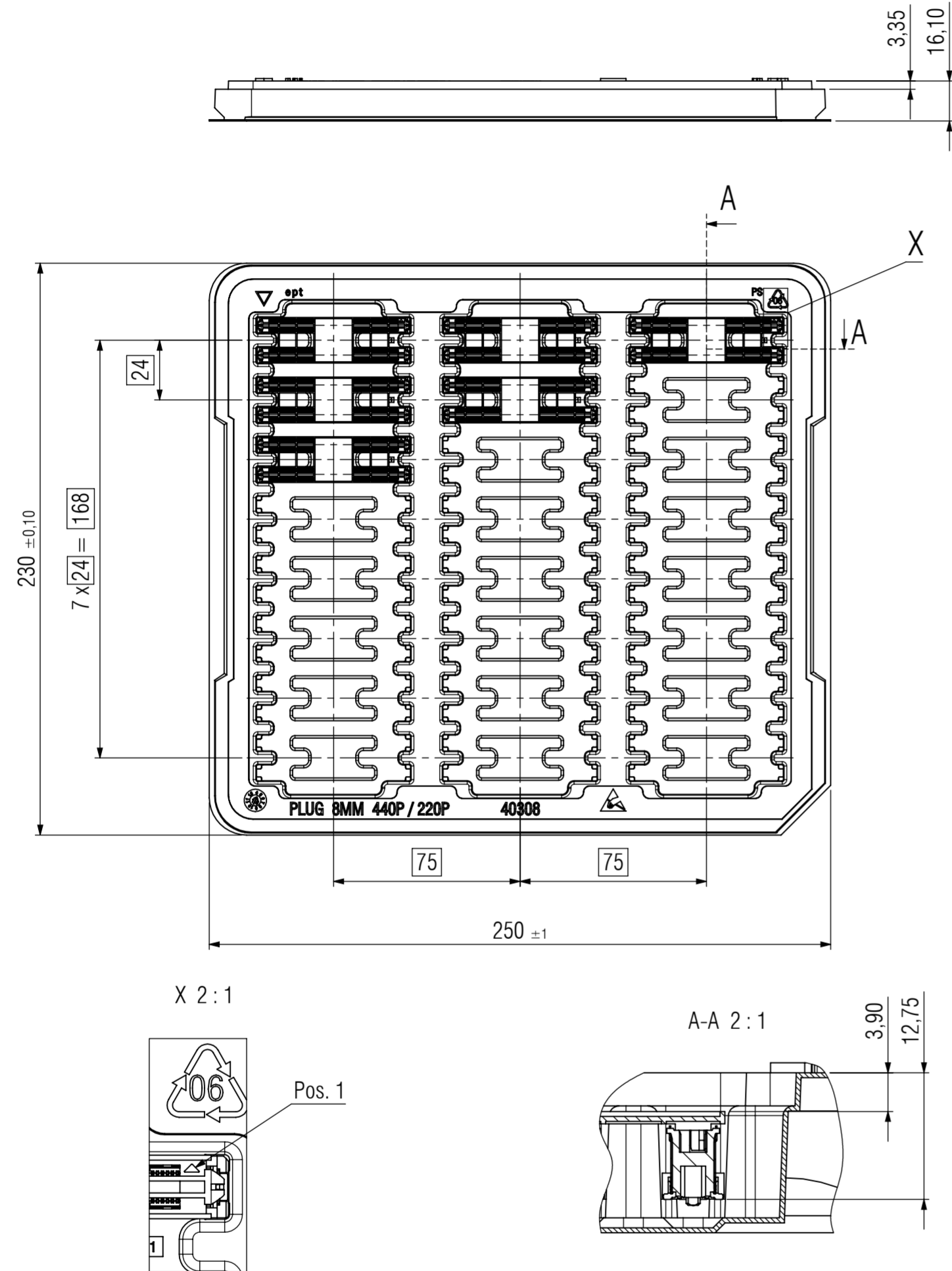
Werkstoff / Material:		Allgemeintoleranz / General tolerances DIN ISO 2768 - m		Maßstab / Scale: 2:1	
		Toleranzgrundsatz / Fundamental tolerancing principle DIN ISO 8015		Verwendungsbereich / Range of application customer drawing	
		Datum / Date		Benennung / Description	
05	revision	12.06.2018	V. Milzi	Colibri Plug 8mm 440pin	
04	drawing modified	13.03.2016	S. Schol	440-polig / 440 pin	
03	layout change	22.10.2015	S. Schol		
02	pcb-layout change	20.11.2014	C. Vedde		
01	MSL added	16.05.2013	S. Schol		
00	first edition	24.01.2013	F. Kuste		
Version / Änderung / Revision		Datum / Date		Name / Name	
		ept		ept GmbH www.ept.de	
Zeichnungsnummer / Drawing number				Art / Art	
401-55501-51				C	
				Blatt / Sheet 3 / 4	
				Status / Status	

Anzahl der Pole / number of pins	Grundkontakt Position Reihe A und B / ground pin position row A and B
440	1,11, 21, 31, 41, 51, 60, 70, 80, 90, 100, 110

© Weitergabe sowie Vervielfältigung dieses Dokuments, Verwertung und Mitteilung seines Inhalts sind verboten, soweit nicht ausdrücklich gestattet. Zuwiderhandlungen verpflichten zu Schadensersatz. Alle Rechte für den Fall der Patent-, Gebrauchsmuster- oder Geschmacksmerkmalverletzung vorbehalten.

Tray-Verpackung / tray packaging

401-55501-51VP1



Bemerkungen Tray-Verpackung:

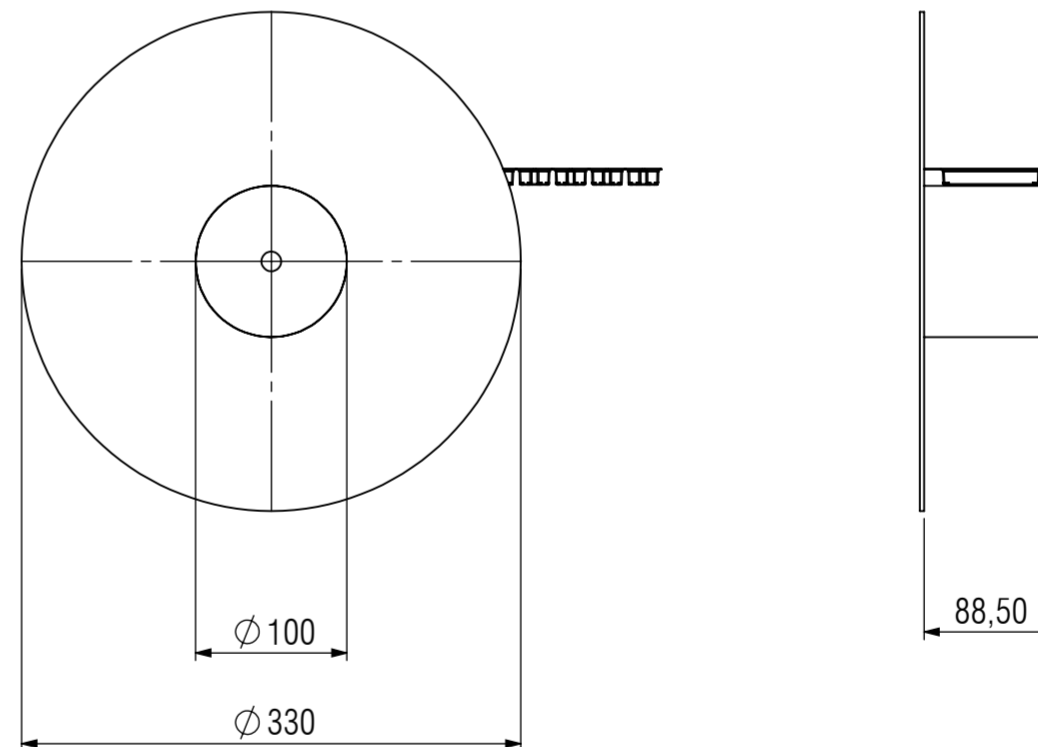
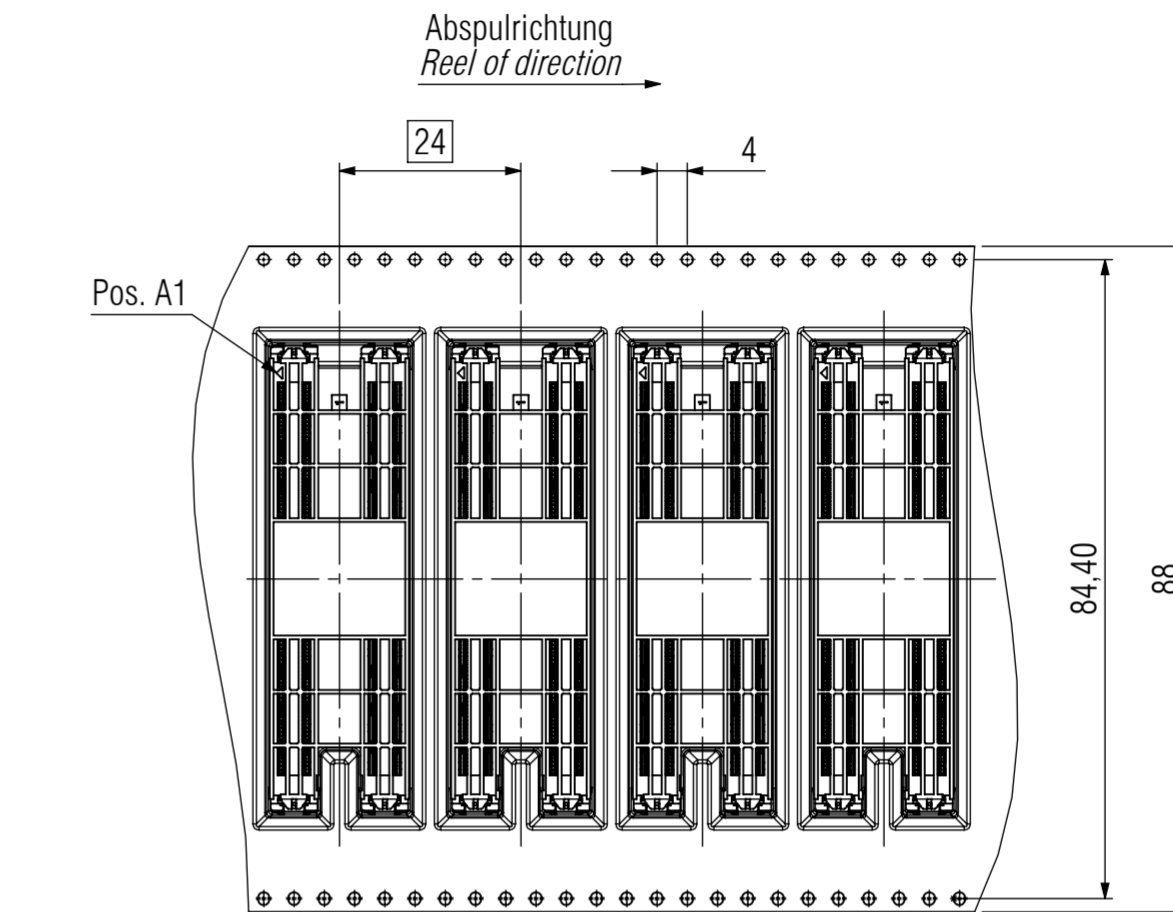
Stück je Tray: 24 Stück

Notes tray packaging:

parts per tray: 24 pcs

Gurtverpackung / tape and reel packaging

401-55501-51



Bemerkungen Gurtverpackung

Verpackung nach DIN EN 60286-3 und EIA-481

Vorlauf: 100mm

Nachlauf: 150mm

Stück je Rolle: 240

Notes tape and reel:

Packaging is defined in DIN EN 60286-3 and EIA-481

Leader: 100mm

Trailer: 150mm

Parts per reel: 240

Technische Änderungen vorbehalten / all data subject to amendment without notice

Werkstoff / Material:		Allgemeintoleranz / General tolerances DIN ISO 2768 - m		Maßstab / Scale: 2:1	
		Tolerierungsgrundsatz / Fundamental tolerancing principle DIN ISO 8015		Verwendungsbereich / Range of application customer drawing	
		Datum / Date		Benennung / Description	
05	revision	12.06.2018	V. Milzi	Colibri Plug 8mm 440pin 440-polig / 440 pin	
04	drawing modified	13.03.2016	S. Schol		
03	layout change	22.10.2015	S. Schol		
02	pcb-layout change	20.11.2014	C. Vedde		
01	MSL added	16.05.2013	S. Schol		
00	first edition	24.01.2013	F. Kuste		
Version / Version	Änderung / Revision	Datum / Date	Name / Name	Zeichnungsnummer / Drawing number	
				401-55501-51	
				Art / Type C	
				Blatt / Sheet 4 / 4	
				Status / Status	

