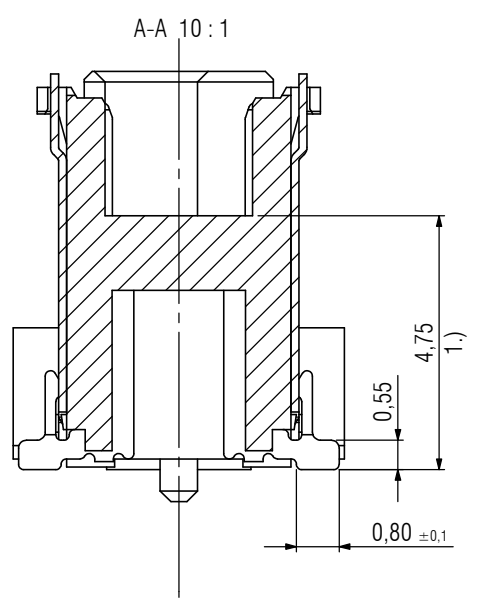
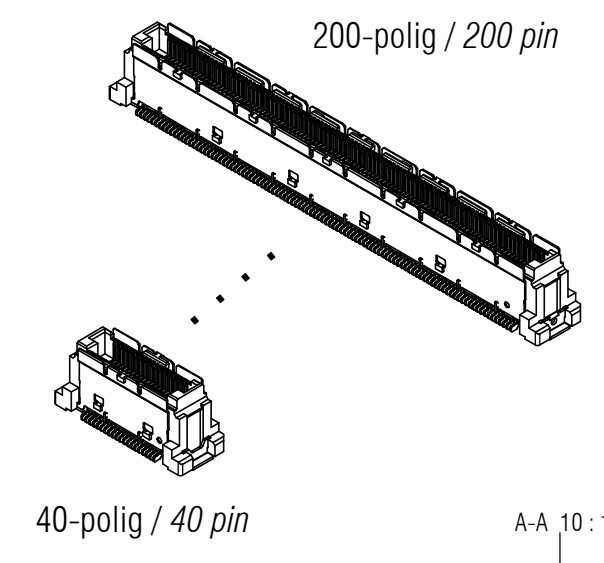
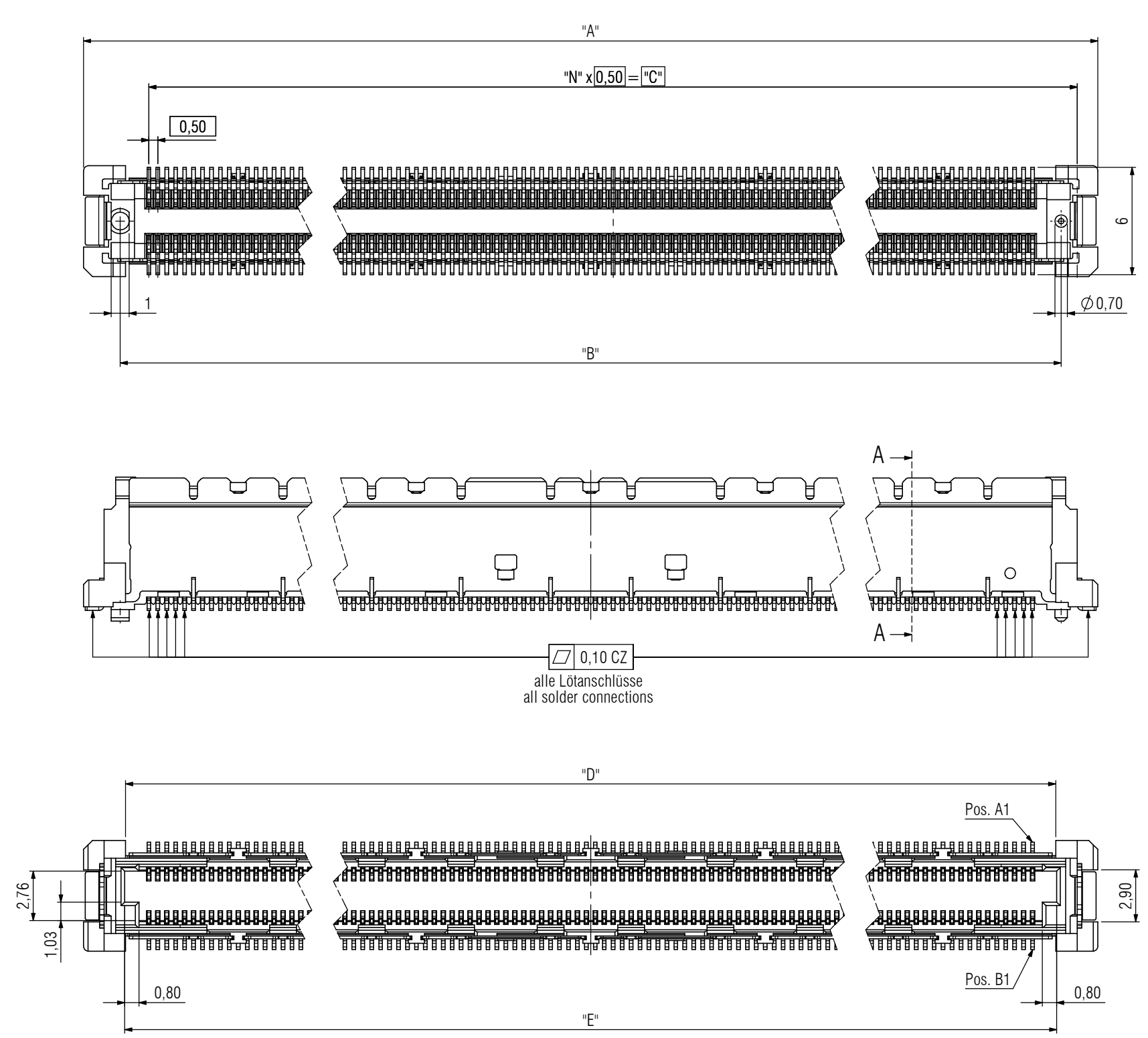


© Weitergabe sowie Vervielfältigung dieses Dokuments, Verwertung und Mitteilung seines Inhalts sind verboten, soweit nicht ausdrücklich gestattet. Zuwiderhandlungen verpflichten zu Schadensersatz. Alle Rechte für den Fall der Patent-, Gebrauchsmuster- oder Geschmacksmustererhaltung vorbehalten.
 © The reproduction, distribution and utilization of this document as well as the communication of its contents to others without express authorization is prohibited. Offenders will be held liable for the payment of damages. All rights reserved in the event of the grant of a patent, utility model or design.



Bemerkungen:
 1.) max. 4,85 für Auslegung Abstandshalter
Werkstoffe
 Isolierkörper: LCP UL94 V-0
 MSL 1
 Signal-/Groundkontakt: Kupferlegierung
 Schirmblech: Kupferlegierung
 Board-Lock: Kupferlegierung

Notes:
 1.) max. 4,85 for dimensioning spacer
Material
 Insulator: LCP UL94 V-0
 MSL 1
 Signal-/Ground-Contact: Copper Alloy
 Shield: Copper Alloy
 Board-Lock: Copper Alloy

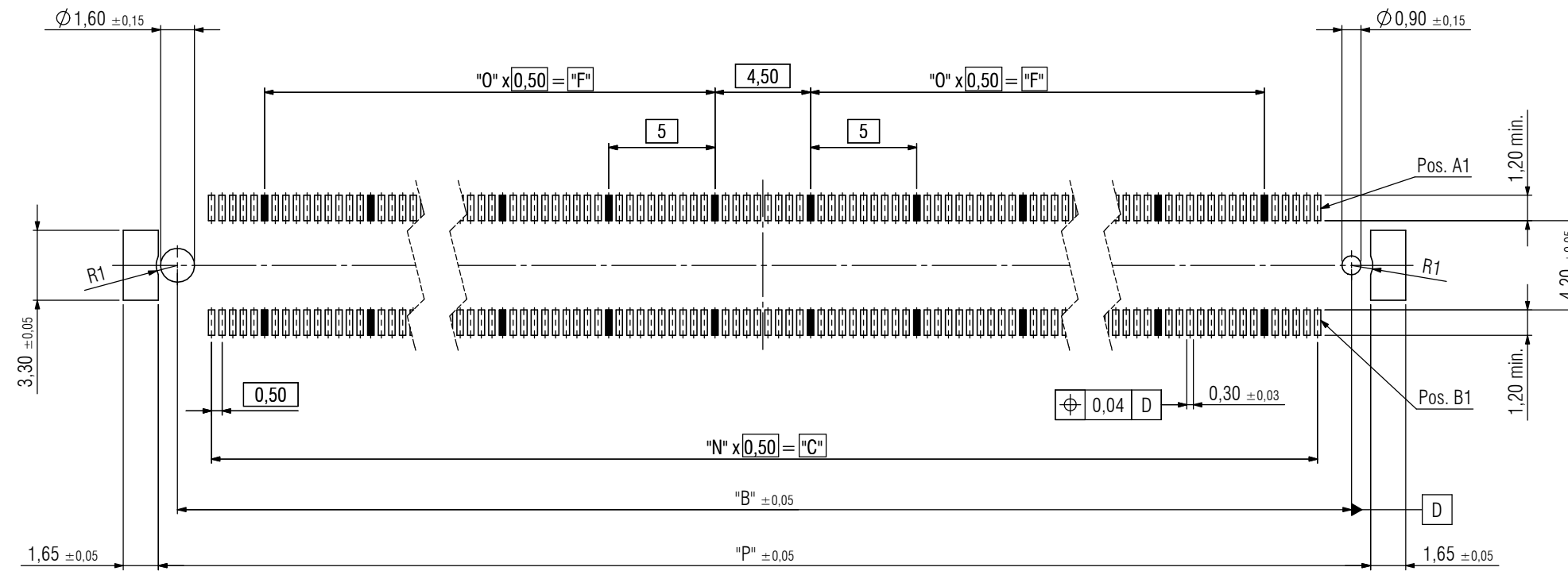
Artikelnummer / part number	Anzahl der Pole / number of pins "G"	"A"	"B"	"C"	"D"	"E"	"N"
401-55201-51	200	56,80	52,70	49,50	52,10	52,20	99
401-55301-51	160	46,80	42,70	39,50	42,10	42,20	79
401-55401-51	120	36,80	32,70	29,50	32,10	32,20	59
401-55601-51	80	26,80	22,70	19,50	22,10	22,20	39
401-55701-51	40	16,80	12,70	9,50	12,10	12,20	19

Allgemeintoleranz / General tolerance						
Grenzabmaße für Nennmaßbereiche / range of nominal sizes	von / from	0	3	6	30	
	bis / up to	3	6	30	120	
		±0,1	±0,1	±0,2	±0,3	

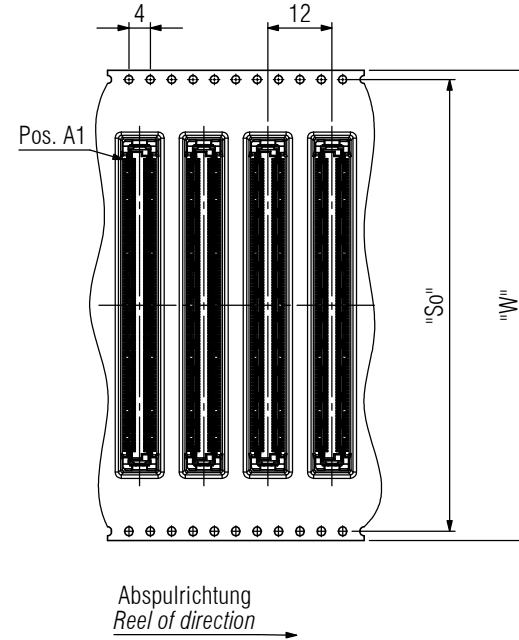
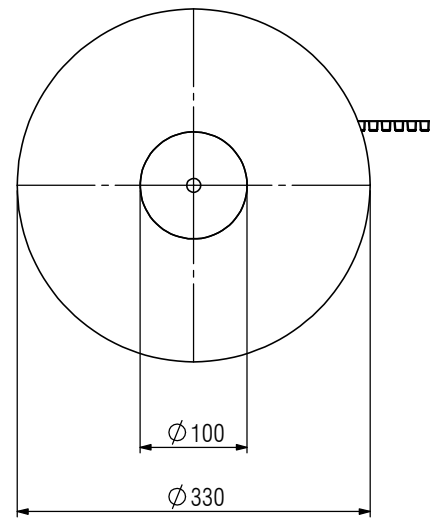
Technische Änderungen vorbehalten / all data subject to amendment without notice

Werkstoff / Material:		Allgemeintoleranz / General tolerances		Maßstab / Scale: 5:1	
		Toleranzgrundsatz / Fundamental tolerancing principle DIN ISO 8015		A2	
		Verwendungsbereich / Range of application customer drawing			
		Benennung / Description			
		Erst/Drawn 02.02.2017 K. Reich		Colibri Plug 8mm 40-200pin 40-200polig / 40-200pin	
		Gepr./Irsp.			
02 Revision 06.06.2018 V. Milzi		01 revision 20.02.2017 K. Reich		00 first edition 02.02.2017 K. Reich	
Version/Version		Änderung / Revision		Datum / Date	
				Name / Name	
				ept ept GmbH www.ept.de	
				Zeichnungsnummer / Drawing number 401-55X01-51	
				Art / Art C	
				Blatt / Sheet 1 / 2	
				Status / Status	

Leiterplattenlayout / pcb-layout



Verpackung / packaging



Bemerkungen:

Verpackung nach DIN EN 60286-3 and EIA-481
 Vorlauf: 100mm
 Nachlauf: 150mm
 Stück je Rolle: 600

Notes:

Packaging is defined in DIN EN 60286-3 and EIA-481
 Leader: 100mm
 Trailer: 150mm
 Parts per reel: 600

Technische Änderungen vorbehalten / all data subject to amendment without notice

Artikelnummer / part number	Anzahl der Pole / number of pins "G"	"B"	"F"	"N"	"O"	"P"	"S ₀ "	"W"	Grundkontakt Position Reihe A und B / ground pin position row A and B
401-51201-51	200	52,70	20	99	4	54,50	68,40	72	6, 16, 26, 36, 46, 55, 65, 75, 85, 95
401-51301-51	160	42,70	15	79	3	44,50	68,40	72	6, 16, 26, 36, 45, 55, 65, 75
401-51401-51	120	32,70	10	59	2	34,50	52,40	56	6, 16, 26, 35, 45, 55
401-51601-51	80	22,70	5	39	1	24,50	40,40	44	6, 16, 25, 35
401-51701-51	40	12,70	-	19	-	14,50	28,40	32	6, 15

Werkstoff / Material:		Allgemeintoleranz / General tolerances		Maßstab / Scale: 2:1	
		Tolerierungsgrundsatz / Fundamental tolerancing principle DIN ISO 8015		A2	
		Datum / Date		Name / Name	
		02.02.2017		K. Reich	
		Erst/Drawn		Benennung / Description	
		02.02.2017		Colibri Plug 8mm 40-200pin	
		Gepr./Insp.		40-200polig / 40-200pin	
Version / Version		Änderung / Revision		Zeichnungsnummer / Drawing number	
02 Revision		06.06.2018		401-55X01-51	
01 revision		20.02.2017		Art / Art	
00 first edition		02.02.2017		C	
				Blatt / Sheet	
				2 / 2	
				Status / Status	



© The reproduction, distribution and utilization of this document as well as the communication of its contents to others without express authorization is prohibited. Offenders will be held liable for the payment of damages. All rights reserved in the event of a patent, utility model or design. © Weitergabe sowie Vervielfältigung dieses Dokuments, Verwertung und Mitteilung seines Inhalts sind verboten, soweit nicht ausdrücklich gestattet. Zuwiderhandlungen verpflichten zu Schadensersatz. Alle Rechte für den Fall der Patent-, Gebrauchsmuster- oder Geschmacksmustererheintragung vorbehalten.