

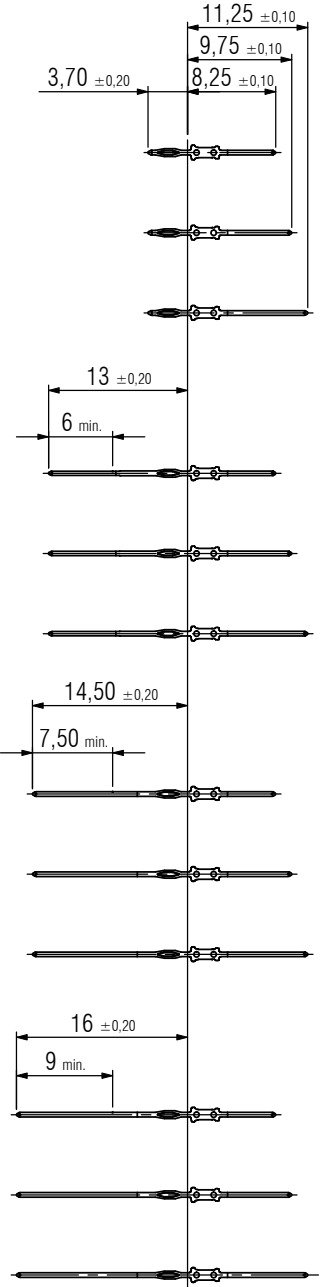
© The reproduction, distribution and utilization of this document as well as the communication of its contents to others without express authorization is prohibited. Offenders will be held liable for the payment of damages. All rights reserved in the event of the grant of a patent, utility model or design.

Weitergabe sowie Vervielfältigung dieses Dokuments, Verwertung und Mitteilung seines Inhalts sind verboten, soweit nicht ausdrücklich gestattet. Zuwiderhandlungen verpflichten zu Schadensersatz. Alle Rechte für den Fall der Patent-, Gebrauchsmuster- oder Geschmacksmusterantragung vorbehalten.

1 2 3 4 5 6 7 8

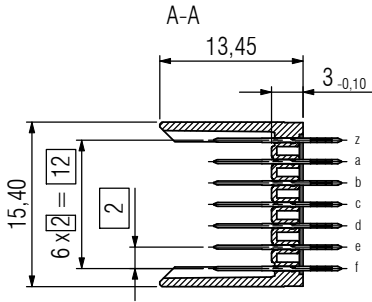
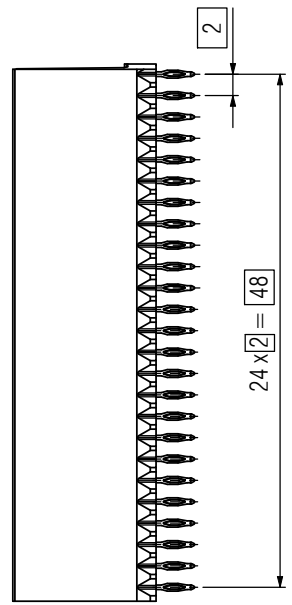
A
B
C
D
E
F

Steckseite Rear Mating
Anschlußseite Front Mating



Messer-Typ male pin type

A ohne Übergabezone without mating area
 B ohne Übergabezone without mating area
 C ohne Übergabezone without mating area
 K mit Übergabezone with mating area
 L mit Übergabezone with mating area
 M mit Übergabezone with mating area
 N mit Übergabezone with mating area
 P mit Übergabezone with mating area
 Q mit Übergabezone with mating area
 R mit Übergabezone with mating area
 S mit Übergabezone with mating area
 T mit Übergabezone with mating area



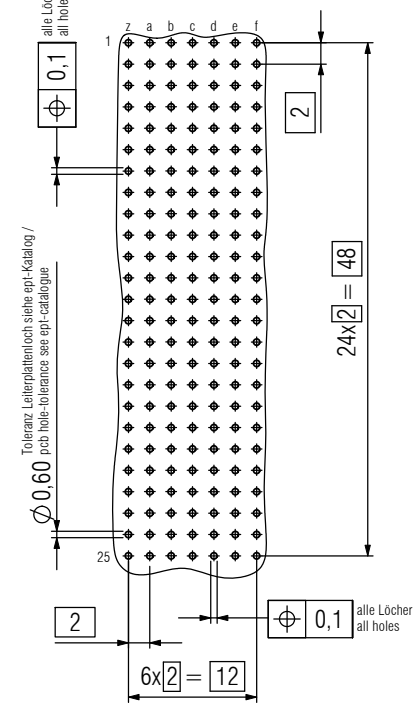
Technische Änderungen vorbehalten /
 all data subject to amendment without notice

 LP-Dicke / pcb-thickness:
 Geignet für LP-Dicke / fits for pcb-thickness: > 2.2

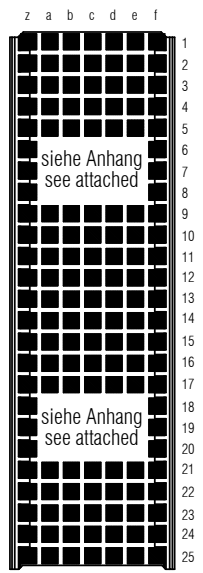
 (für LP-Dicke / for pcb-thickness: 1.4 - 2.2
 ept P/N: 243-XXXX-05)

 Mechanische Lebensdauer / performance level:
 class 2, according to IEC 61076-4-101

Leiterplatten-Lochbild pcb-Layout



Bestückschaubild Pin arrangement



A
B
C
D
E
F

1 2 3 4 5 6 7 8

Werkstoff / Material:		Allgemeintoleranz / General tolerances		Maßstab / Scale: 2:1
		Tolerierungsgrundsatz / Fundamental tolerancing principle DIN ISO 8015	A3	Verwendungsbereich / Range of application Kundenzchnng./ customer drawing
		Datum / Date	Name / Name	Benennung / Description hm2.0 Messerleiste / male connector Bauform B25 / type B25
		Erst./Drawn	S. Kowatsch	
		Gepr./Insp.		
06 drawing modified		25.01.2012	S. Kowat	Zeichnungsnummer / Drawing number 243-21XXX-15
Version/ Version	Änderung / Revision	Datum / Date	Name / Name	Art / Art C Blatt / Sheet 1 / 1 Status / Status
				Gewicht / Weight:

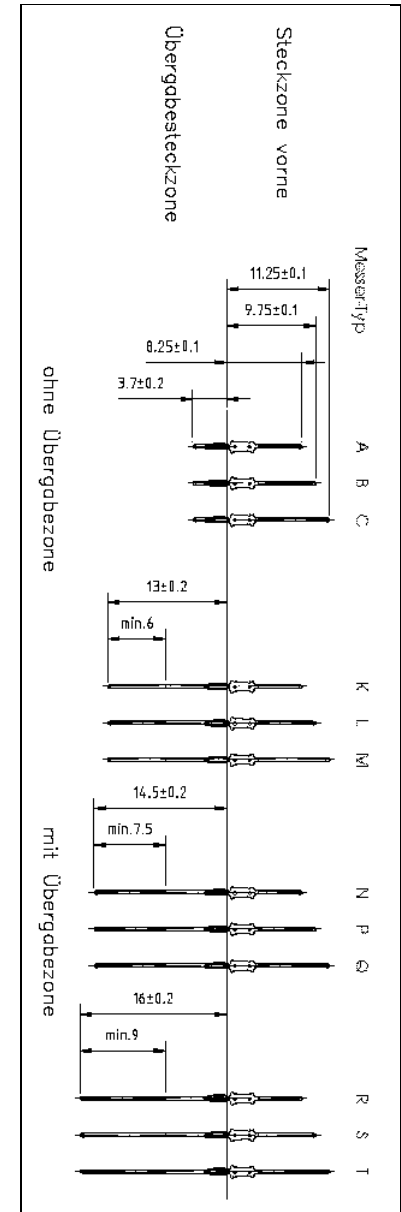
ept ept GmbH
www.ept.de

Bestückungsplan / Pin arrangement 243-21010-15

Type : **B**

(dimensions see drawing 243-21XXX-15)

z	a	b	c	d	e	f
1	1 A	1 A	1 A	1 A	1 A	1
2	2 A	2 A	2 A	2 A	2 A	2
3	3 A	3 A	3 A	3 A	3 A	3
4	4 A	4 A	4 A	4 A	4 A	4
5	5 A	5 A	5 A	5 A	5 A	5
6	6 A	6 A	6 A	6 A	6 A	6
7	7 A	7 A	7 A	7 A	7 A	7
8	8 A	8 A	8 A	8 A	8 A	8
9	9 A	9 A	9 A	9 A	9 A	9
10	10 A	10 A	10 A	10 A	10 A	10
11	11 A	11 A	11 A	11 A	11 A	11
12	12 A	12 A	12 A	12 A	12 A	12
13	13 A	13 A	13 A	13 A	13 A	13
14	14 A	14 A	14 A	14 A	14 A	14
15	15 A	15 A	15 A	15 A	15 A	15
16	16 A	16 A	16 A	16 A	16 A	16
17	17 A	17 A	17 A	17 A	17 A	17
18	18 A	18 A	18 A	18 A	18 A	18
19	19 A	19 A	19 A	19 A	19 A	19
20	20 A	20 A	20 A	20 A	20 A	20
21	21 A	21 A	21 A	21 A	21 A	21
22	22 A	22 A	22 A	22 A	22 A	22
23	23 A	23 A	23 A	23 A	23 A	23
24	24 A	24 A	24 A	24 A	24 A	24
25	25 A	25 A	25 A	25 A	25 A	25



Erstellt: 01.01.1998