

© The reproduction, distribution and utilization of this document as well as the communication of its contents to others without express authorization is prohibited. Offenders will be held liable for the payment of damages. All rights reserved in the event of the grant of a patent, utility model or design.

Weitergabe sowie Vervielfältigung dieses Dokuments, Verwertung und Mitteilung seines Inhalts sind verboten, soweit nicht ausdrücklich gestattet. Zuwiderhandlungen verpflichten zu Schadensersatz. Alle Rechte für den Fall der Patent-, Gebrauchsmuster- oder Geschmacksmustererheinung vorbehalten.

1 2 3 4 5 6 7 8

A

A

B

B

C

C

D

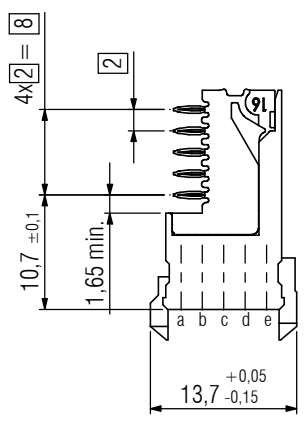
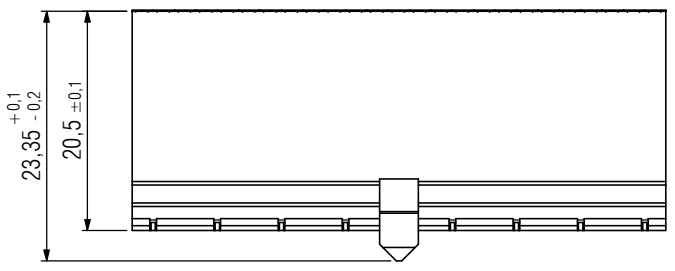
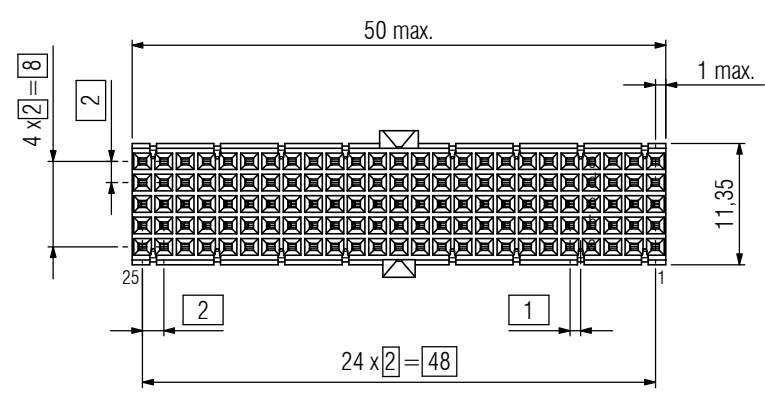
D

E

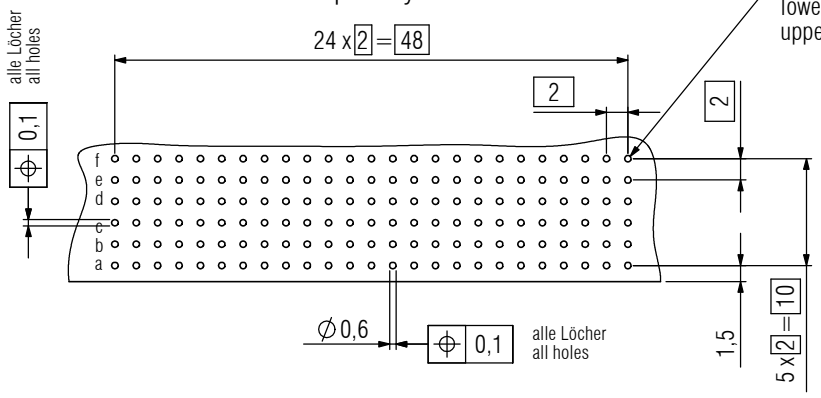
E

F

F



Leiterplatten-Lochbild
pcb-layout



Optional Reihe für Schirmblech
unteres Schirmblech auf geraden Positionen
oberes Schirmblech auf ungeraden Positionen
optional row for shielding
lower shield on even position
upper shield on odd position

Mechanische Lebensdauer / performance level:
class 2, according to IEC 61076-4-101
(Au over PdNi over Ni)

Technische Änderungen vorbehalten / all data subject amendment without notice

Werkstoff / Material:		Allgemeintoleranz / General tolerances		Maßstab / Scale: 2:1	
		Toleranzgrundsatz / Fundamental tolerancing principle DIN ISO 8015		A3	
		Datum / Date		Verwendungsbereich / Range of application	
		Erst/Drawn 02.08.2011		S. Kowatsch	
		Gepr./Insp.		Kundenzchnng./ customer drawing	
				Benennung / Description	
				hm2.0 Federleiste / female connector	
				Bauform / type AB25	
				ohne Schirmblech / without shield	
04 drawing modified 10.11.2015 S. Schol		03 drawing modified 02.08.2011 S. Kowat		Zeichnungsnummer / Drawing number	
Version / Revision		Änderung / Revision Datum / Date Name / Name		244-61000-15	
				Art / Art C	
				Blatt / Sheet 1 / 1	
				Status / Status	
				Proj. 36	

