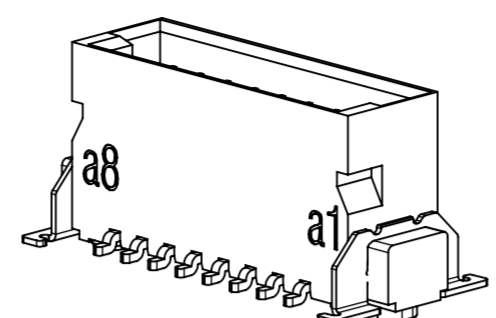
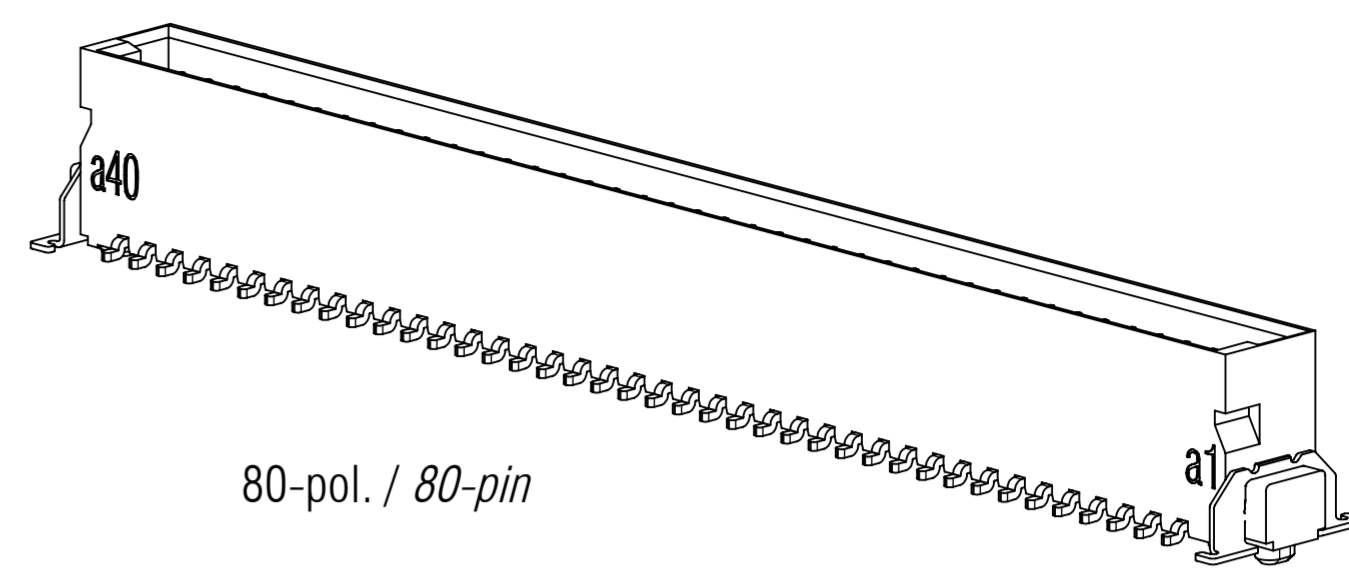


© The reproduction, distribution and utilization of this document as well as the communication of its contents to others without express authorization is prohibited. Offenders will be held liable for the payment of damages. All rights reserved in the event of the grant of a patent, utility model or design.

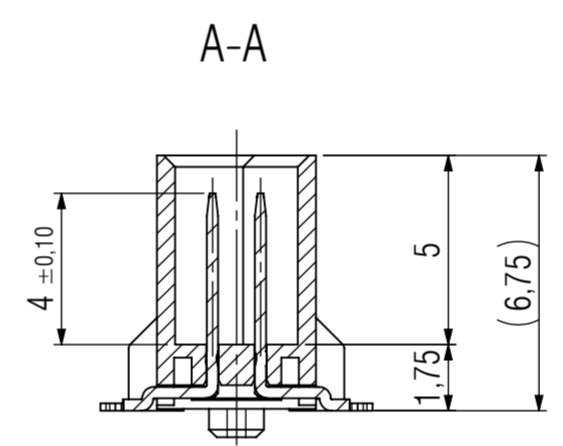
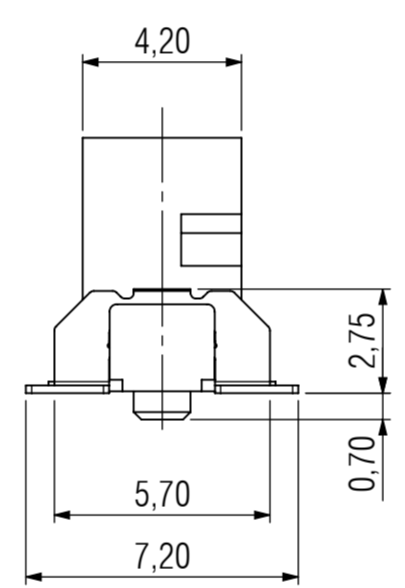
© Weitergabe sowie Vervielfältigung dieses Dokuments, Verwertung und Mitteilung seines Inhalts sind verboten, soweit nicht ausdrücklich gestattet. Zuwiderhandlungen verpflichten zu Schadensersatz. Alle Rechte für den Fall der Patent-, Gebrauchsmuster- oder Geschmacksmustererlangung vorbehalten.



12-pol. / 12-pin



80-pol. / 80-pin



Bemerkungen:

Werkstoffe
 Isolierkörper: LCP UL94 V-0
 Signalkontakt: Kupferlegierung
 Board-Lock: Kupferlegierung

Kontaktoberflächen
 Anforderungsstufe 1 (min. 500 Steckzyklen)

Notes:

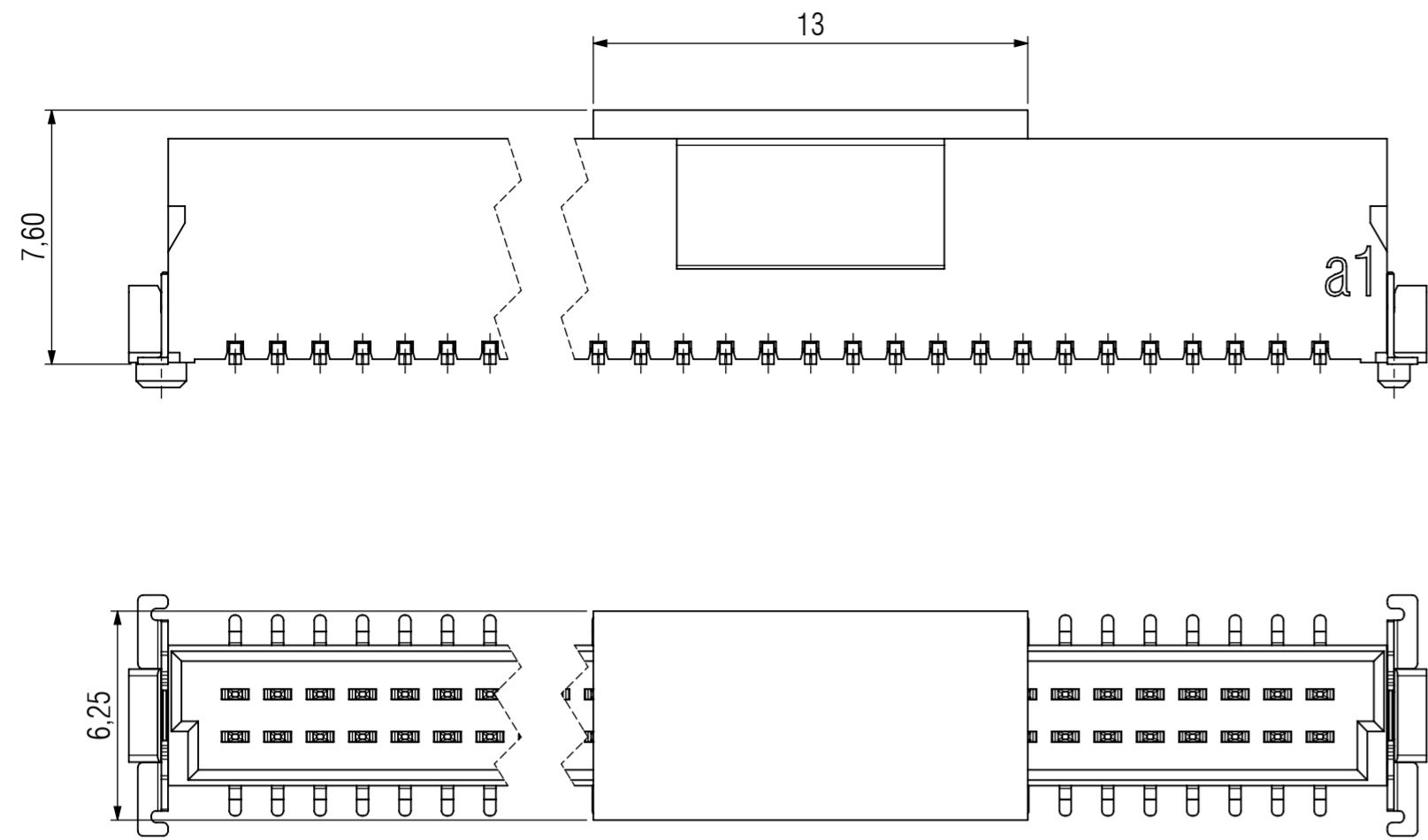
Material
 Insulator: LCP UL94 V-0
 Signal-Contact: Copper Alloy
 Board-Lock: Copper Alloy

Contact Surface
 Performance Level 1 (min. 500 mating cycles)

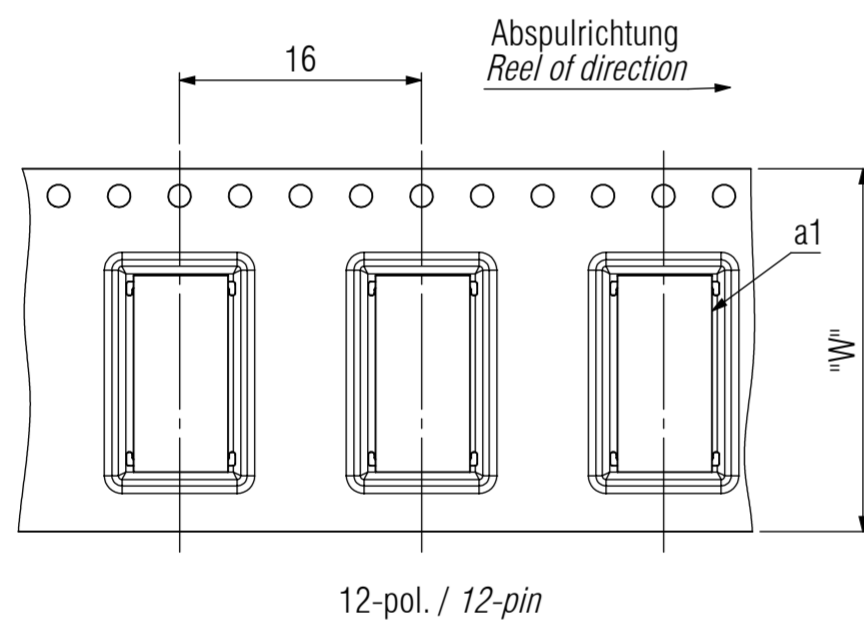
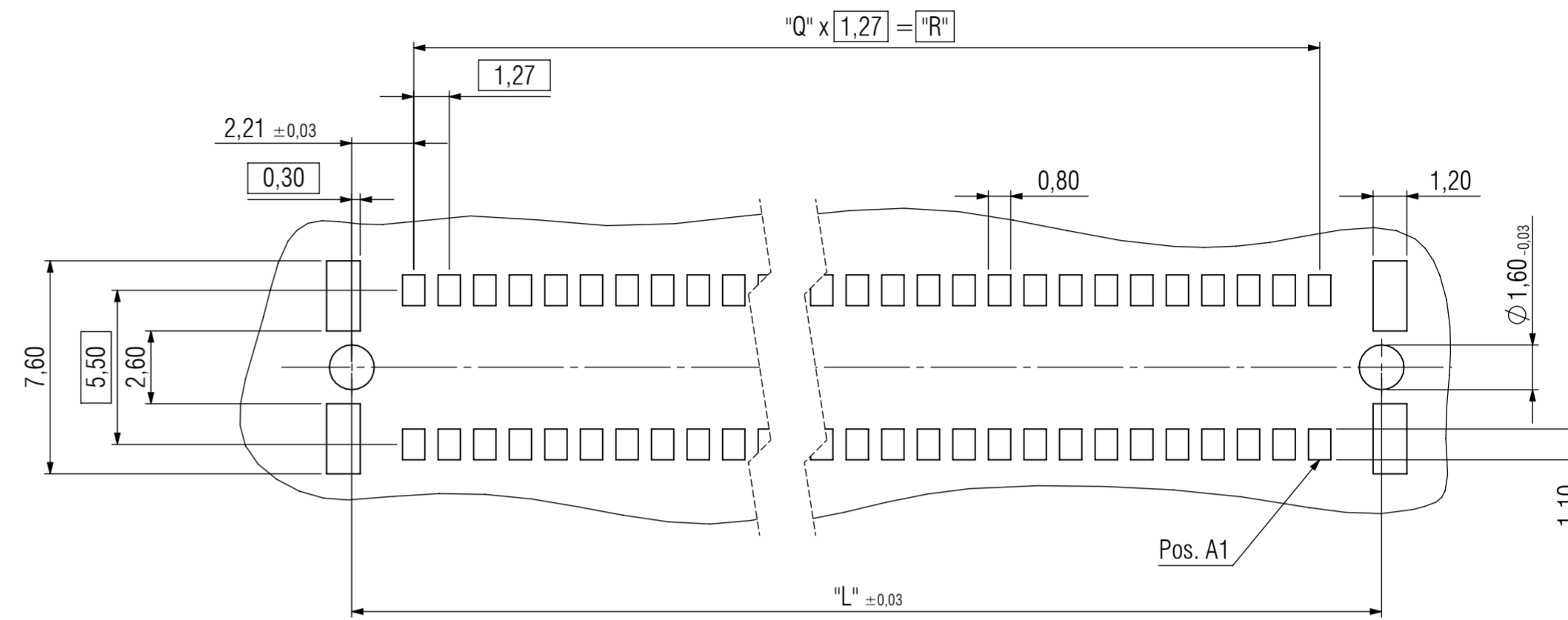
Technische Änderungen vorbehalten / all data subject to amendment without notice

Artikelnummer part number	Beschreibung description	Maß "L" dimension "L"	Maß "M" dimension "M"	Maß "N" dimension "N"	Maß "O" dimension "O"	Maß "P" dimension "P"	Maß "S" dimension "S"
403-52012-51	12-polig / 12-pin	10,77	12,17	10,35	12,71	9,57	8,57
403-52016-51	16-polig / 16-pin	13,31	14,71	12,89	15,25	12,11	11,11
403-52020-51	20-polig / 20-pin	15,85	17,25	15,43	17,79	14,65	13,65
403-52026-51	26-polig / 26-pin	19,66	21,06	19,24	21,60	18,46	17,46
403-52032-51	32-polig / 32-pin	23,47	24,87	23,05	25,41	22,27	21,27
403-52040-51	40-polig / 40-pin	28,55	29,95	28,13	30,49	27,35	26,35
403-52050-51	50-polig / 50-pin	34,90	36,30	34,48	36,84	33,70	32,70
403-52068-51	68-polig / 68-pin	46,33	47,73	45,91	48,27	45,13	44,13
403-52080-51	80-polig / 80-pin	53,95	55,35	53,53	55,89	52,75	51,75

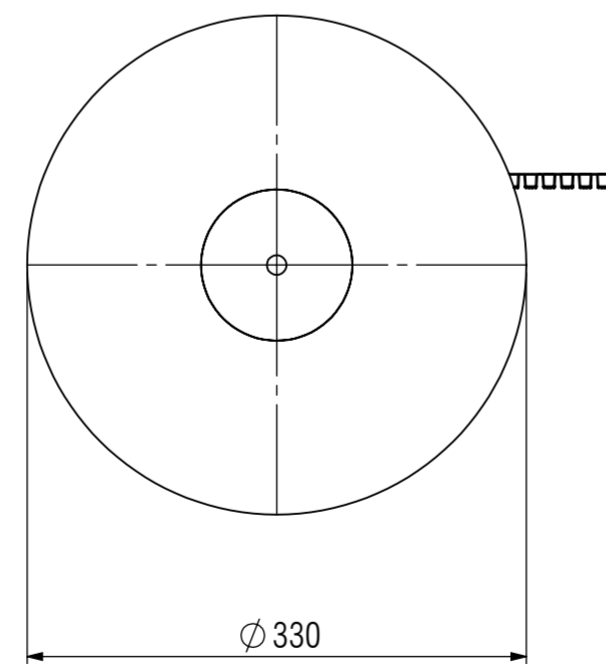
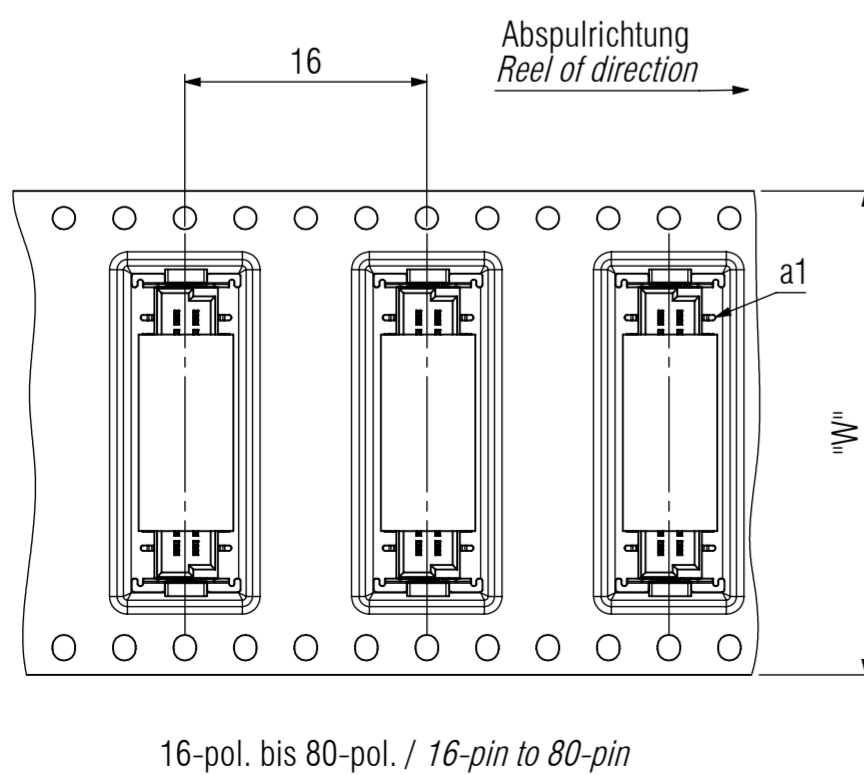
Werkstoff / Material:		Allgemeintoleranz / General tolerances		Maßstab / Scale: 1:1	
		Toleranzgrundsatz / Fundamental tolerancing principle DIN ISO 8015		A2	
		Datum / Date		Name / Name	
		17.04.2015		S. Scholl	
		17.05.2017		K.Reich	
04 drawing modified 16.05.2017 V. Milzi		Erst./Drawn		One 27 Messerleiste gerade H=1,75 One27 male connector straight H=1,75 12-80 polig / 12-80 pin	
03 drawing modified 15.03.2016 S. Scholl		Gepr./Insp.			
02 drawing modified 08.02.2016 C. Weise					
01 Part Number corrected 07.01.2016 S. Scholl					
00 First Edition 17.04.2015 S. Scholl					
Version/Version	Änderung / Revision	Datum / Date	Name / Name	Zeichnungsnummer / Drawing number 403-52XXX-51	
ept GmbH www.ept.de				Art / Art: C Blatt / Sheet: 1 / 2 Status / Status: Proj 302	



Empfehlung Leiterplatten-Layout / recommendation PCB-Layout



Gurtverpackung / Tape on Reel



Bemerkungen:

Verpackung nach DIN EN 60286-3 und EIA-481
Stück je Rolle: 280

Notes:

Packaging is defined in DIN EN 60286-3 and EIA-481
Parts per reel: 280

Artikelnummer part number	Beschreibung description	Maß "L" dimension "L"	Maß "Q" dimension "Q"	Maß "R" dimension "R"	Maß "W" dimension "W"
403-52012-51	12-polig / 12-pin	10,77	5	6,35	24
403-52016-51	16-polig / 16-pin	13,31	7	8,89	32
403-52020-51	20-polig / 20-pin	15,85	9	11,43	32
403-52026-51	26-polig / 26-pin	19,66	12	15,24	44
403-52032-51	32-polig / 32-pin	23,47	15	19,05	44
403-52040-51	40-polig / 40-pin	28,55	19	24,13	44
403-52050-51	50-polig / 50-pin	34,90	24	30,48	56
403-52068-51	68-polig / 68-pin	46,33	33	41,91	72
403-52080-51	80-polig / 80-pin	53,95	39	49,53	72

Werkstoff / Material:		Allgemeintoleranz / General tolerances		Maßstab / Scale: 1:1	
		Tolerierungsgrundsatz / Fundamental tolerancing principle DIN ISO 8015		Verwendungsbereich / Range of application customer drawing	
		Datum / Date		Benennung / Description	
		Erst./Drawn		One 27 Messerleiste gerade H=1,75	
		Gepr./Insp.		One27 male connector straight H=1,75	
				12-80 polig / 12-80 pin	
Version/Version		Änderung / Revision		Zeichnungsnummer / Drawing number	
04 drawing modified		16.05.2017 V. Milzi		403-52XXX-51	
03 drawing modified		15.03.2016 S. Scholl		Art / Art	
02 drawing modified		08.02.2016 C. Weise		C	
01 Part Number corrected		07.01.2016 S. Scholl		Blatt / Sheet	
00 First Edition		17.04.2015 S. Scholl		2 / 2	
				Status / Status	
				Proj 302	



© The reproduction, distribution and utilization of this document as well as the communication of its contents to others without express authorization is prohibited. Offenders will be held liable for the payment of damages. All rights reserved in the event of the grant of a patent, utility model or design.

© Weitergabe sowie Vervielfältigung dieses Dokuments, Verwertung und Mitteilung seines Inhalts sind verboten, soweit nicht ausdrücklich gestattet. Zuwiderhandlungen verpflichten zu Schadensersatz. Alle Rechte für den Fall der Patent-, Gebrauchsmuster- oder Geschmacksmerkmalverletzung vorbehalten.