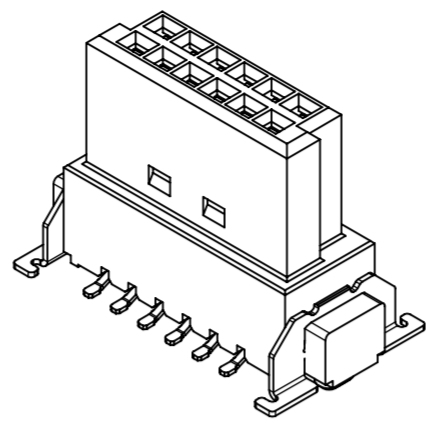
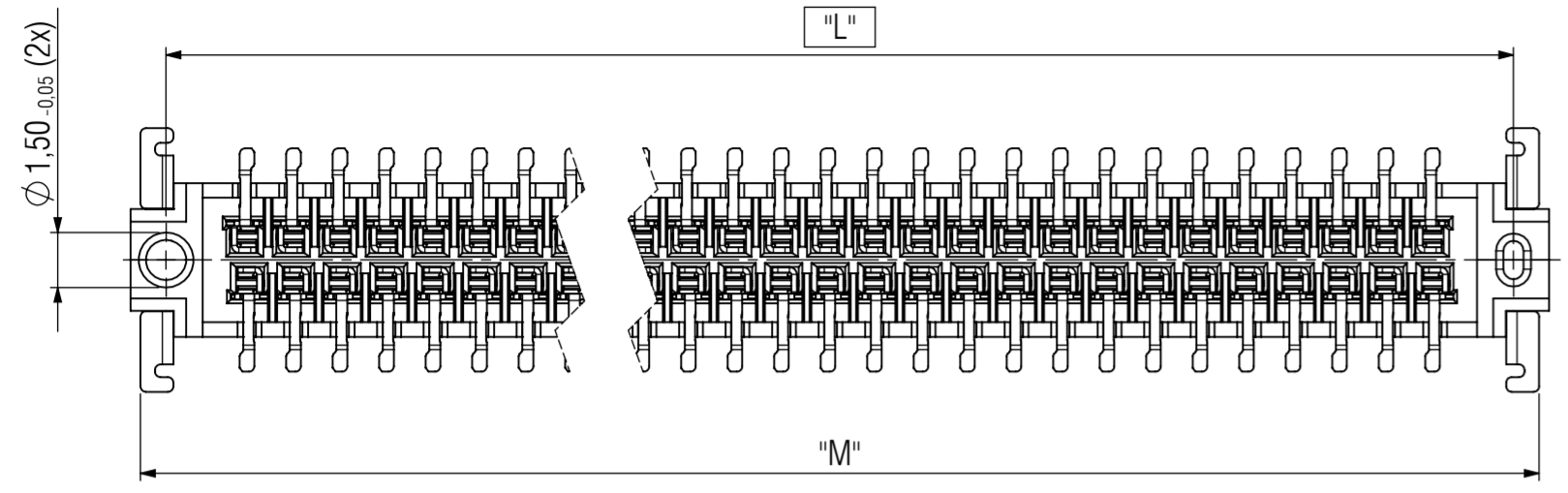
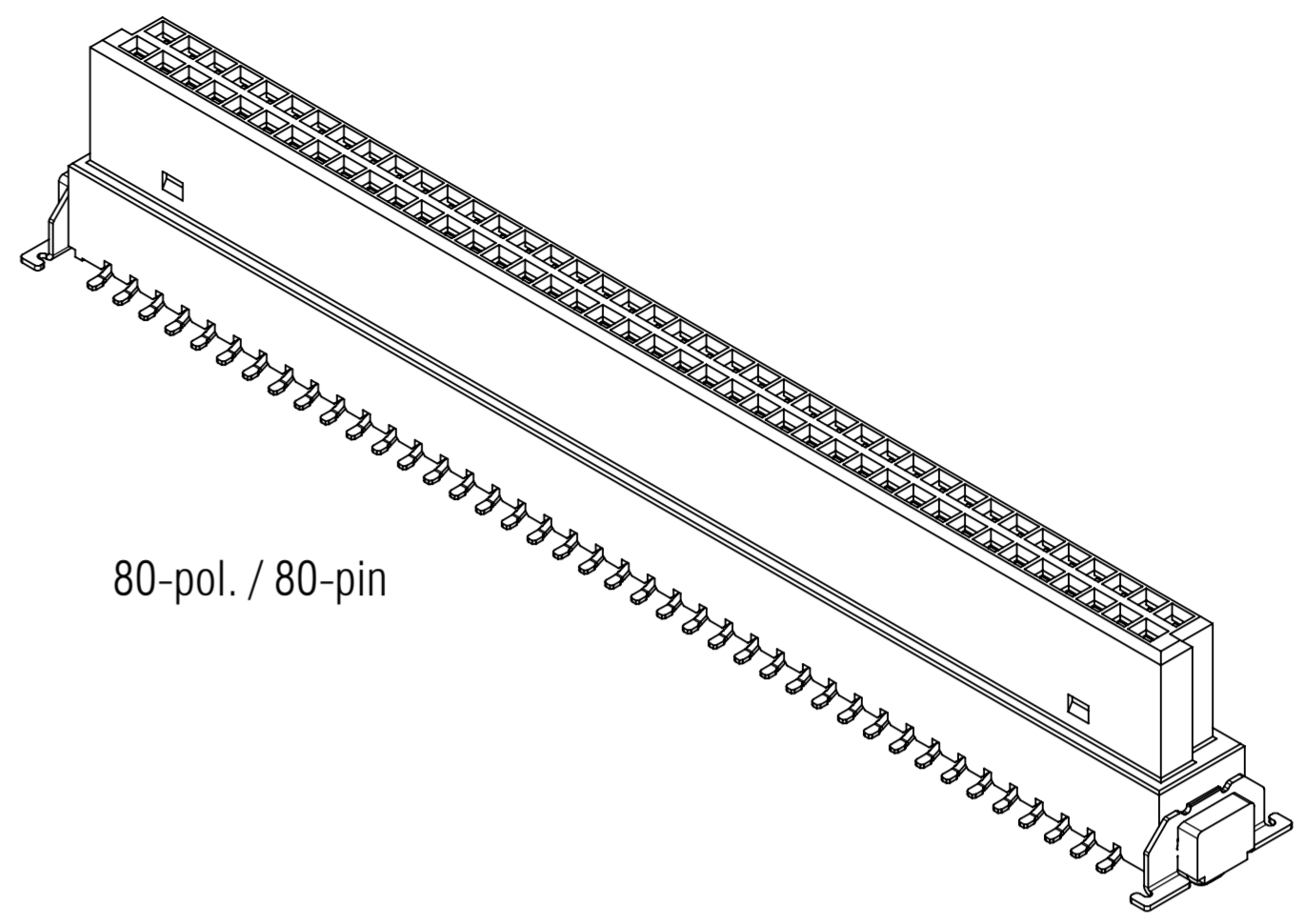


© The reproduction, distribution and utilization of this document as well as the communication of its contents to others without express authorization is prohibited. Offenders will be held liable for the payment of damages. All rights reserved in the event of the grant of a patent, utility model or design.

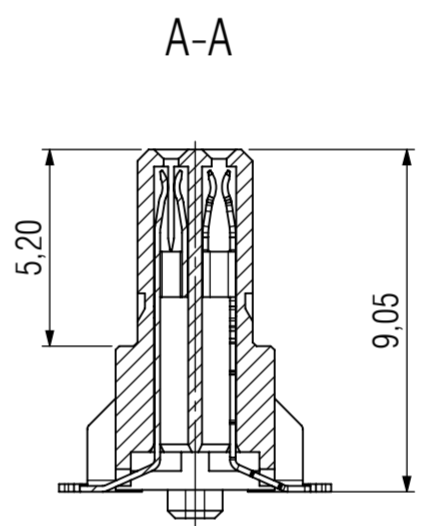
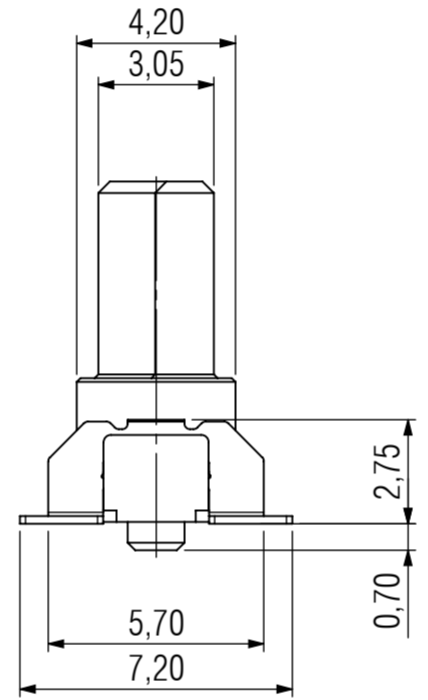
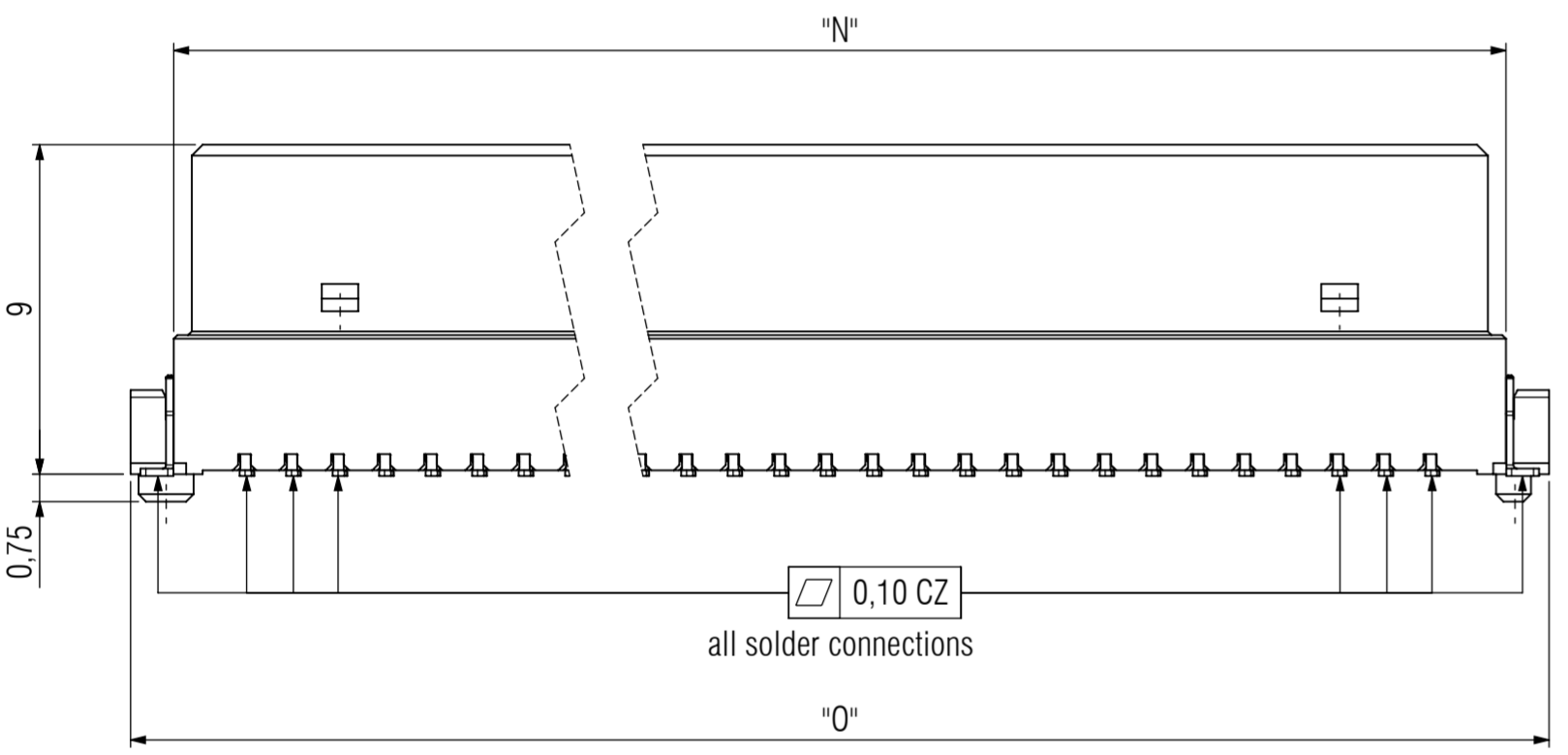
© Weitergabe sowie Vervielfältigung dieses Dokuments, Verwertung und Mitteilung seines Inhalts sind verboten, soweit nicht ausdrücklich gestattet. Zuwiderhandlungen verpflichten zu Schadensersatz. Alle Rechte für den Fall der Patent-, Gebrauchsmuster- oder Geschmacksmerkmalverletzung vorbehalten.



12-pol. / 12-pin



80-pol. / 80-pin

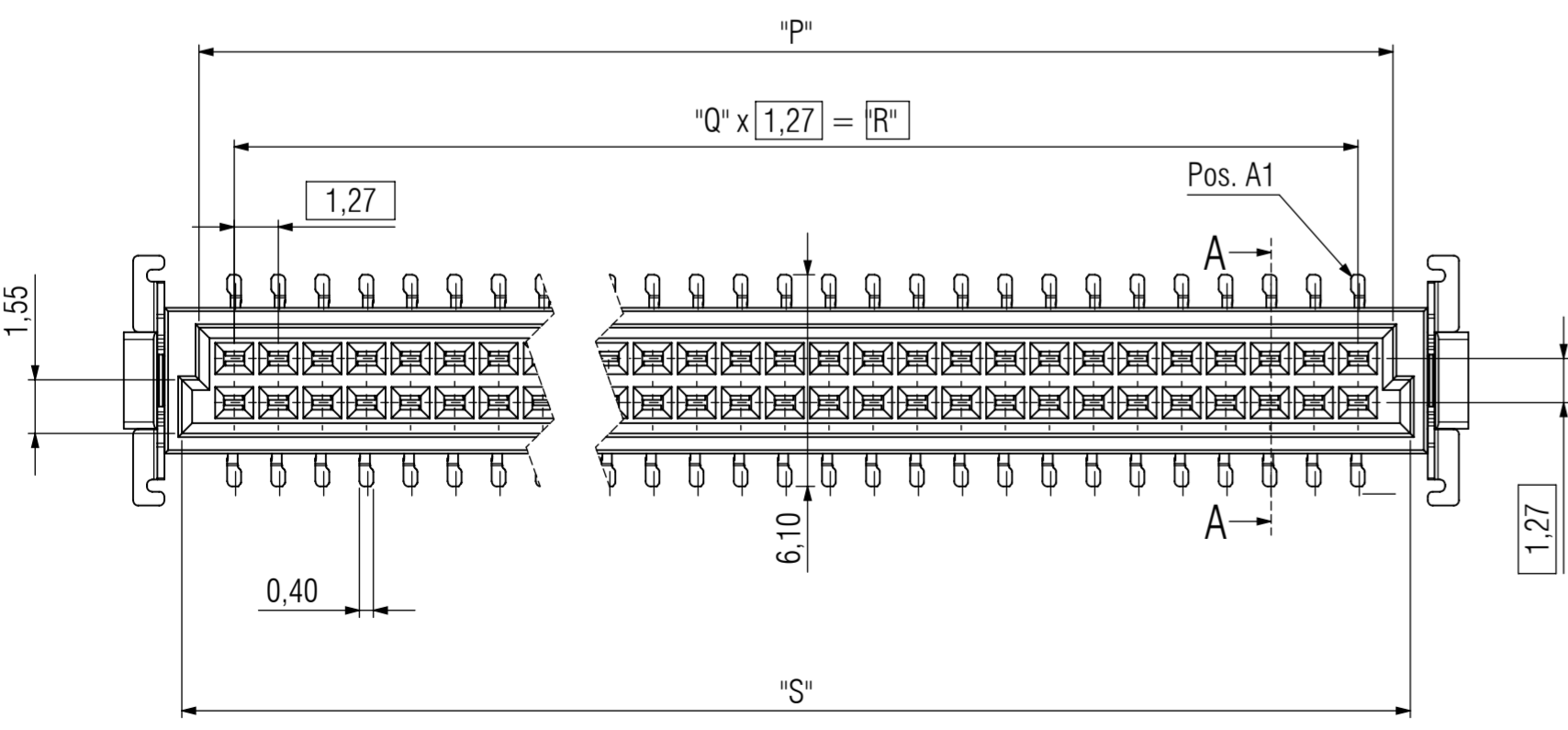


Bemerkungen:

Werkstoffe
 Isolierkörper: LCP UL94 V-0
 Signalkontakt: Kupferlegierung
 Board-Lock: Kupferlegierung
 Kontaktoberflächen
 Anforderungsstufe 1 (min. 500 Steckzyklen)

Notes:

Material
 Insulator: LCP UL94 V-0
 Signal-Contact: Copper Alloy
 Board-Lock: Copper Alloy
 Contact Surface
 Performance Level 1 (min. 500 mating cycles)



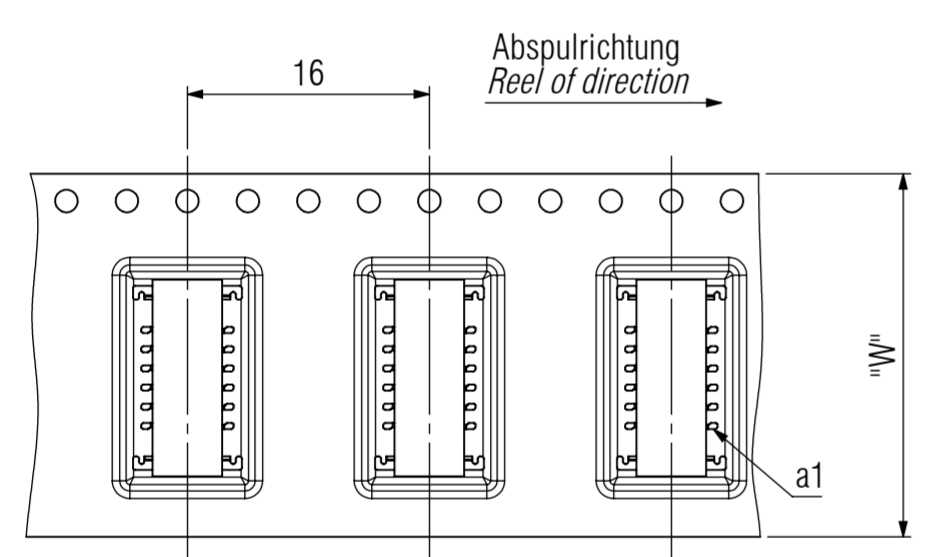
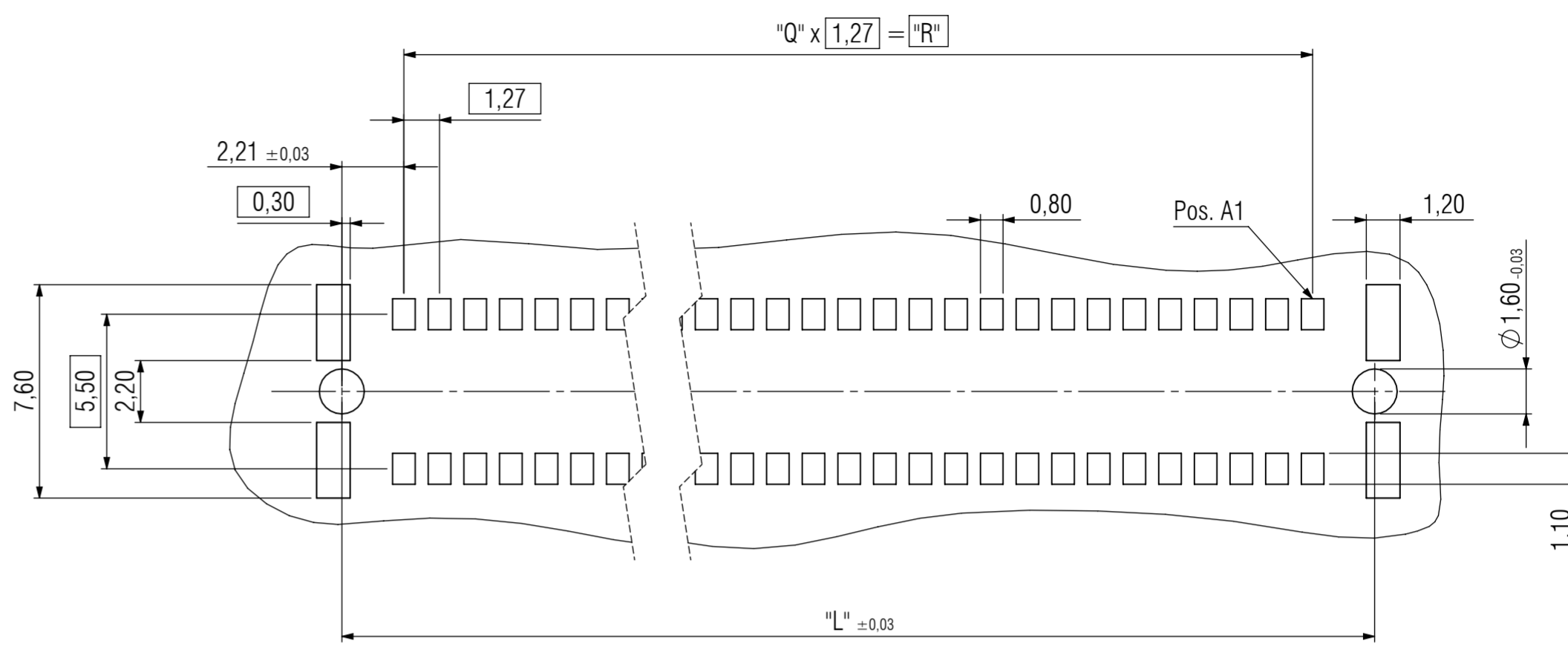
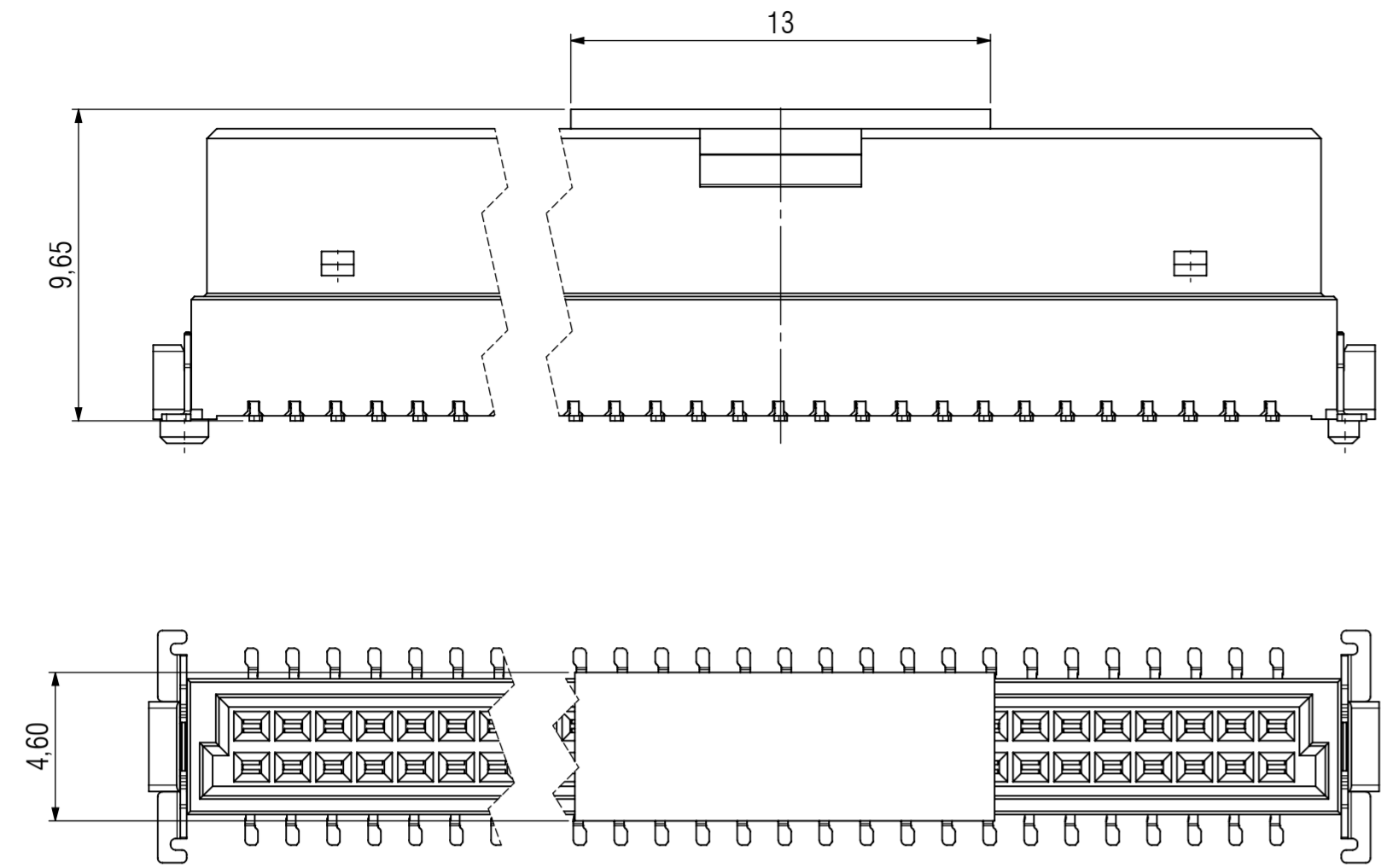
Technische Änderungen vorbehalten / all data subject to amendment without notice

Artikelnummer part number	Beschreibung description	Maß "L" dimension "L"	Maß "M" dimension "M"	Maß "N" dimension "N"	Maß "O" dimension "O"	Maß "P" dimension "P"	Maß "S" dimension "S"
404-53012-51	12-polig / 12-pin	10,77	12,17	10,35	12,71	8,37	9,37
404-53016-51	16-polig / 16-pin	13,31	14,71	12,89	15,25	10,91	11,91
404-53020-51	20-polig / 20-pin	15,85	17,25	15,43	17,79	13,45	14,45
404-53026-51	26-polig / 26-pin	19,66	21,06	19,24	21,60	17,26	18,26
404-53032-51	32-polig / 32-pin	23,47	24,87	23,05	25,41	21,07	22,07
404-53040-51	40-polig / 40-pin	28,55	29,95	28,13	30,49	26,15	27,15
404-53050-51	50-polig / 50-pin	34,90	36,30	34,48	36,84	32,50	33,50
404-53068-51	68-polig / 68-pin	46,33	47,73	45,91	48,27	43,93	44,93
404-53080-51	80-polig / 80-pin	53,95	55,35	53,53	55,89	51,55	52,55

Werkstoff / Material:		Allgemeintoleranz / General tolerances		Maßstab / Scale: 5:1	
		Tolerierungsgrundsatz / Fundamental tolerancing principle DIN ISO 8015		Verwendungsbereich / Range of application customer drawing	
		Datum / Date		Benennung / Description	
		Erst./Drawn		One27 Federleiste gerade H=9,05 One27 Female connector straight H=9,05 12-80 polig / 12-80 pin	
		Gepr./Insp.		Zeichnungsnummer / Drawing number	
		17.05.2017		404-53XXX-5X	
		24.03.2014		Art / Art	
		F. Kuste		C	
Version / Version		Änderung / Revision		Blatt / Sheet	
				1 / 2	
				Status / Status	
				P	
				Projekt 302	

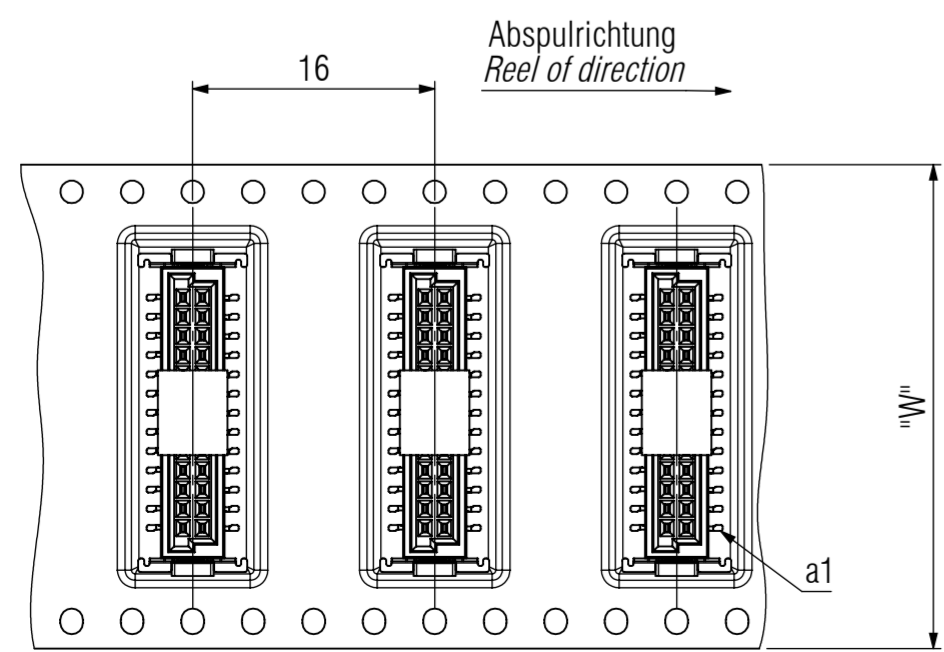
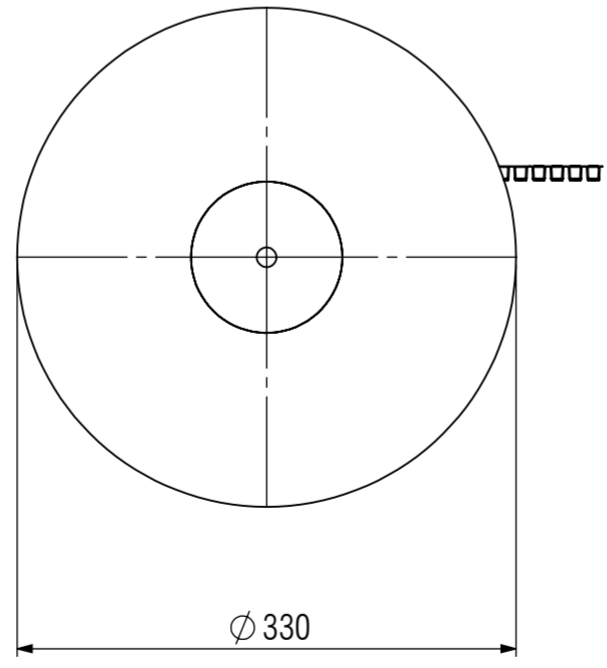


Empfehlung Leiterplatten-Layout / recommendation PCB-LAYOUT



12-pol. / 12 pin

Gurtverpackung / Tape on Reel



16-pol. bis 80-pol. / 18-pin to 80-pin

Bemerkungen:

Verpackung nach DIN EN 60286-3 und EIA-481
 Stück je Rolle: 280

Notes:

Packaging is defined in DIN EN 60286-3 and EIA-481
 Parts per reel: 280

Artikelnummer part number	Beschreibung description	Maß "L" dimension "L"	Maß "Q" dimension "Q"	Maß "R" dimension "R"	Maß "W" dimension "W"
404-53012-51	12-polig / 12-pin	10,77	5	6,35	24
404-53016-51	16-polig / 16-pin	13,31	7	8,89	32
404-53020-51	20-polig / 20-pin	15,85	9	11,43	32
404-53026-51	26-polig / 26-pin	19,66	12	15,24	44
404-53032-51	32-polig / 32-pin	23,47	15	19,05	44
404-53040-51	40-polig / 40-pin	28,55	19	24,13	44
404-53050-51	50-polig / 50-pin	34,90	24	30,48	56
404-53068-51	68-polig / 68-pin	46,33	33	41,91	72
404-53080-51	80-polig / 80-pin	53,95	39	49,53	72

Werkstoff / Material:		Allgemeintoleranz / General tolerances:		Maßstab / Scale: 5:1	
		Tolerierungsgrundsatz / Fundamental tolerancing principle: DIN ISO 8015		Verwendungsbereich / Range of application: customer drawing	
		Datum / Date	Name / Name	Benennung / Description	
		24.03.2014	F. Kusterer	One27 Federleiste gerade H=9,05	
		17.05.2017	K.Reich	One27 Female connector straight H=9,05	
				12-80 polig / 12-80 pin	
Version / Version		Änderung / Revision		Zeichnungsnummer / Drawing number	
				404-53XXX-5X	
ept ept GmbH www.ept.de				Art / Art: C Blatt / Sheet: 2 / 2 Status / Status: P	
				Projekt 302	