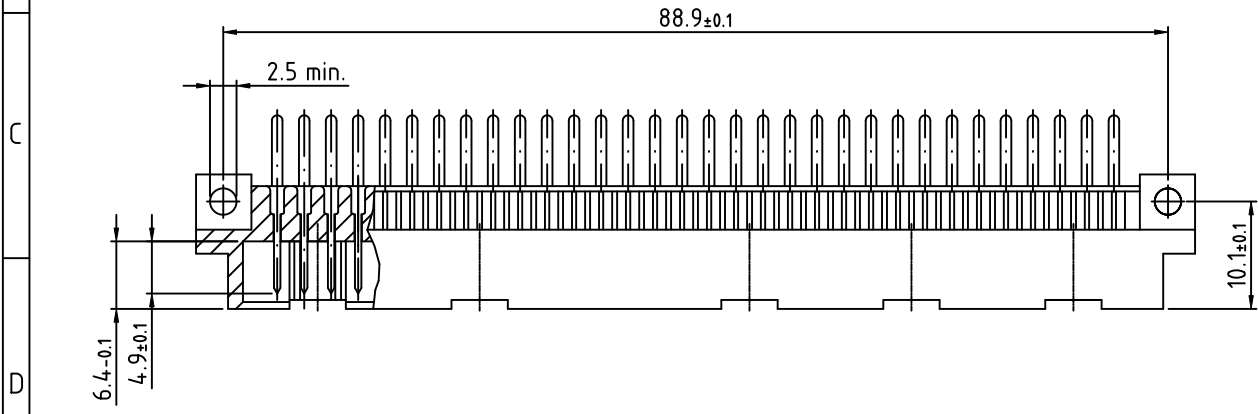
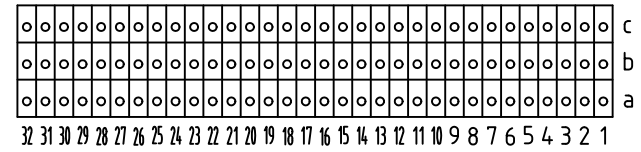
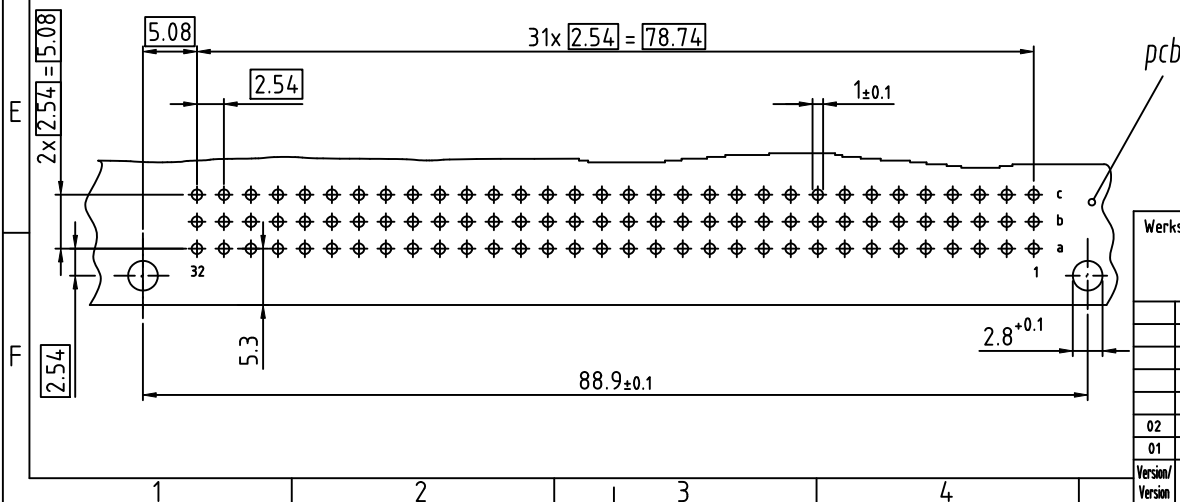


103-40064 C96M a,b,c  
 Löt / dip-solder 3mm GK II / class 2

o Standard Kontakt / Standard Contact (4.9mm)



Leiterplatten-Lochbild / pcb drill hole pattern



technische Änderungen vorbehalten / all data subject to amendment without notice

Werkstoff / Material:		Allgemeintoleranz / General tolerances		Maßstab / Scale: 2:1	
		Fundamentaltoleranzgrundsatz / Fundamental tolerancing principle DIN ISO 8015		Verwendungsbereich / Range of application	
		Datum / Date		A3	
		Erst./Drawn		Kundenzeichnung / customer drawing	
		11.02.1998		Benennung / Description	
		Gepr./Insp.		C-Messerleiste	
				Löt / dip solder	
				nach / according to IEC 60603-2 (DIN 41612)	
02 drawing modified 10.05.2010 Kowat.		ept ept GmbH www.ept.de		Zeichnungsnummer / Drawing number	
01 drawing modified 26.08.2009 Mil.				103-40064	
Version / Änderung / Revision Datum / Date Name / Name				Art / Art Blatt / Sheet	
				C 1	
				Status / Status	
				Gewicht / Weight:	