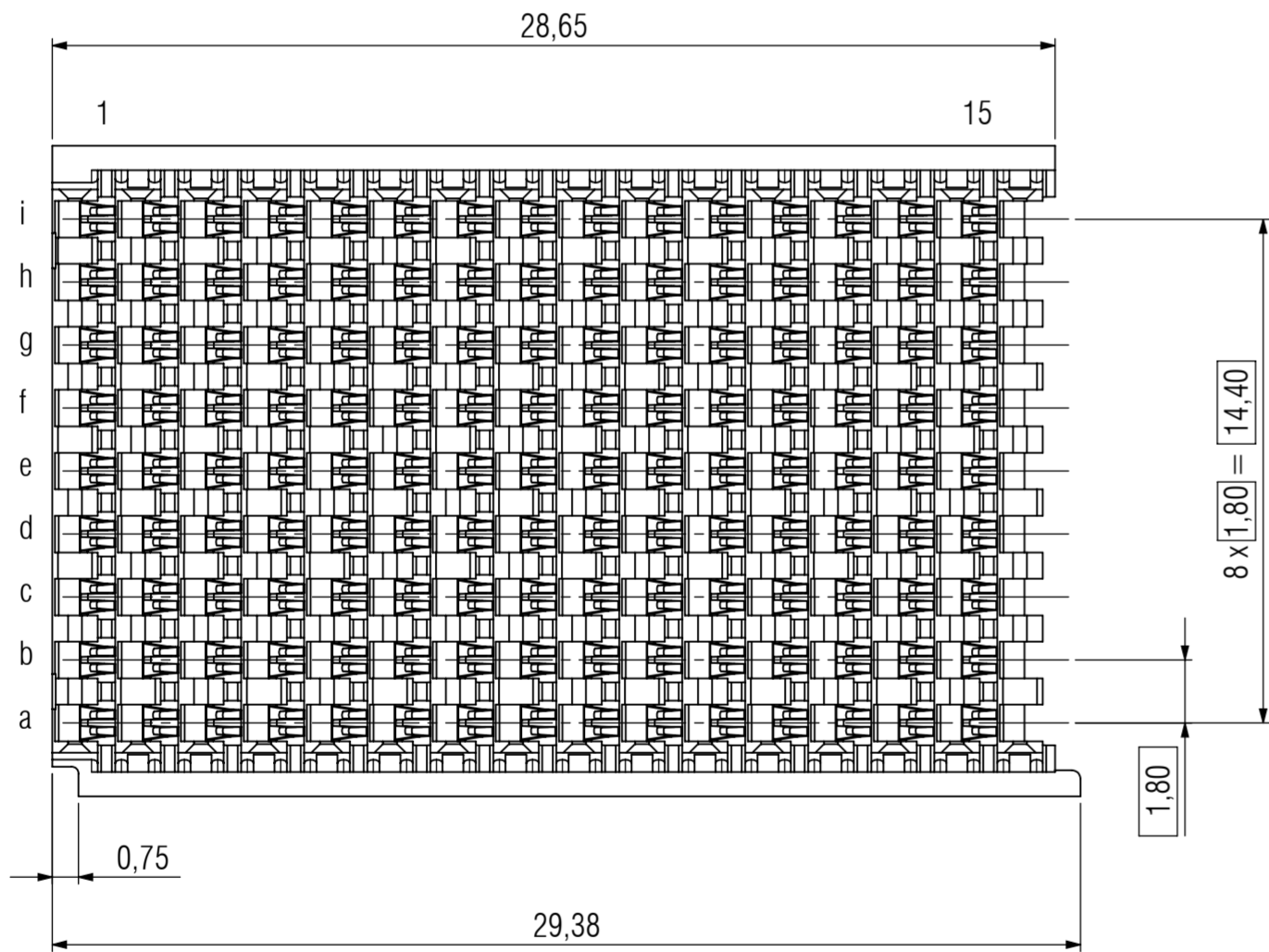


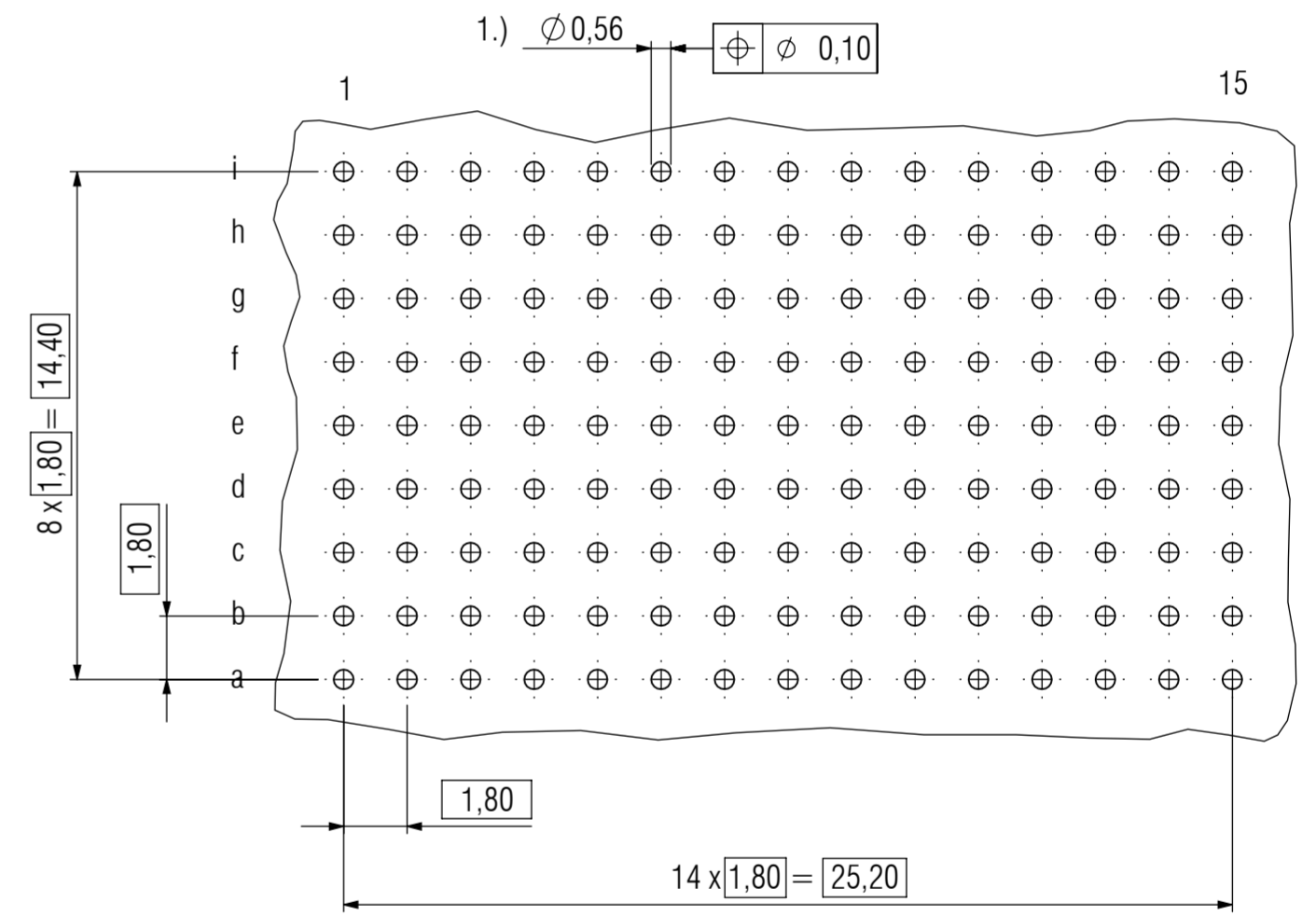
**Bestückungsplan / pin arrangement**

X = bestückt / loaded  
 = nicht bestückt / not loaded

	1	2	3	4	5	6	7	8	9	10	11	12	13	14	15	16
i	X	X	X	X	X	X	X	X	X	X	X	X	X	X	X	
h	X	X	X	X	X	X	X	X	X	X	X	X	X	X	X	
g	X	X	X	X	X	X	X	X	X	X	X	X	X	X	X	
f	X	X	X	X	X	X	X	X	X	X	X	X	X	X	X	
e	X	X	X	X	X	X	X	X	X	X	X	X	X	X	X	
d	X	X	X	X	X	X	X	X	X	X	X	X	X	X	X	
c	X	X	X	X	X	X	X	X	X	X	X	X	X	X	X	
b	X	X	X	X	X	X	X	X	X	X	X	X	X	X	X	
a	X	X	X	X	X	X	X	X	X	X	X	X	X	X	X	



**Leiterplattenlayout / pcb-layout**



Artikel-Nr. / part no.	Galvanisiert / Plating	
	Kontaktbereich / contact area	Einpresszone / press fit zone
308-50101-41	Au	SnPb
308-50101-42	Au	Sn

**Bemerkungen:**

Werkstoffe

Isolierkörper: LCP UL94 V-0

Kontaktfeder: Phosphorbronze

1.) Toleranz Leiterplattenloch siehe ept-Katalog oder ept-Homepage

**Notes:**

Material

Insulator: LCP UL94 V-0

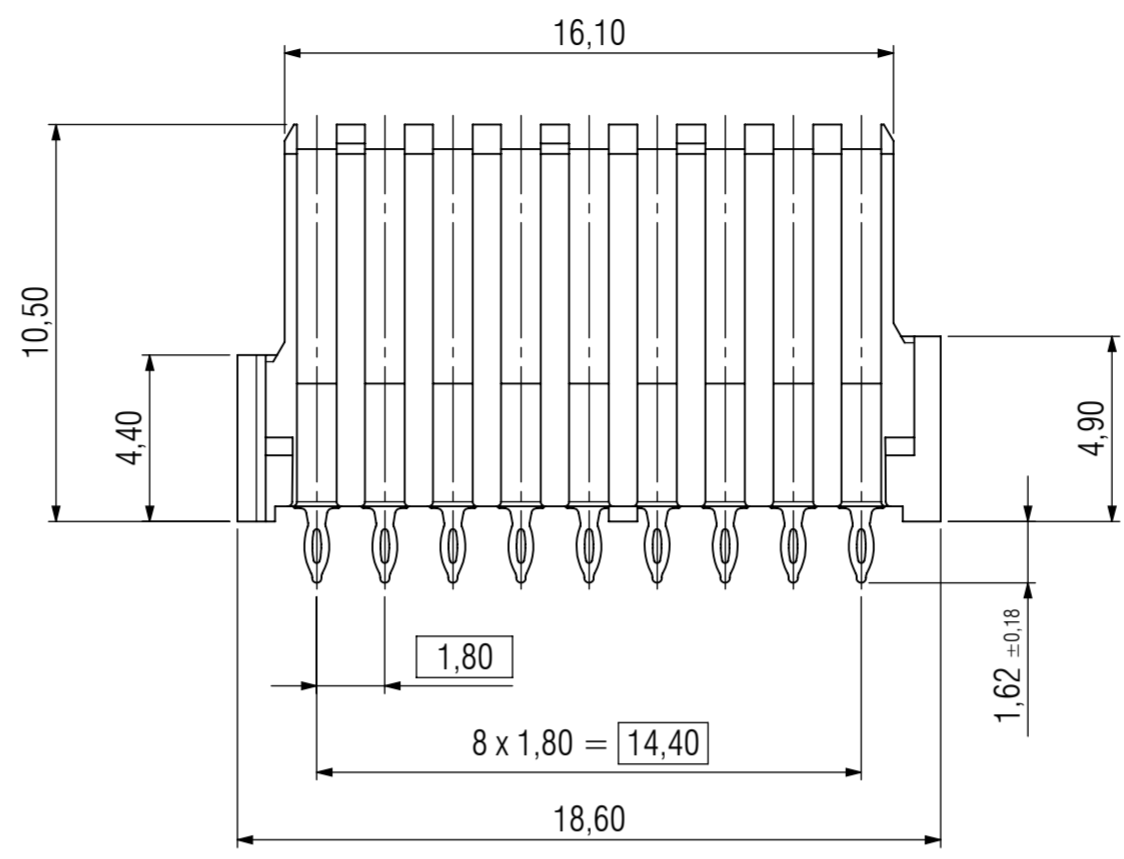
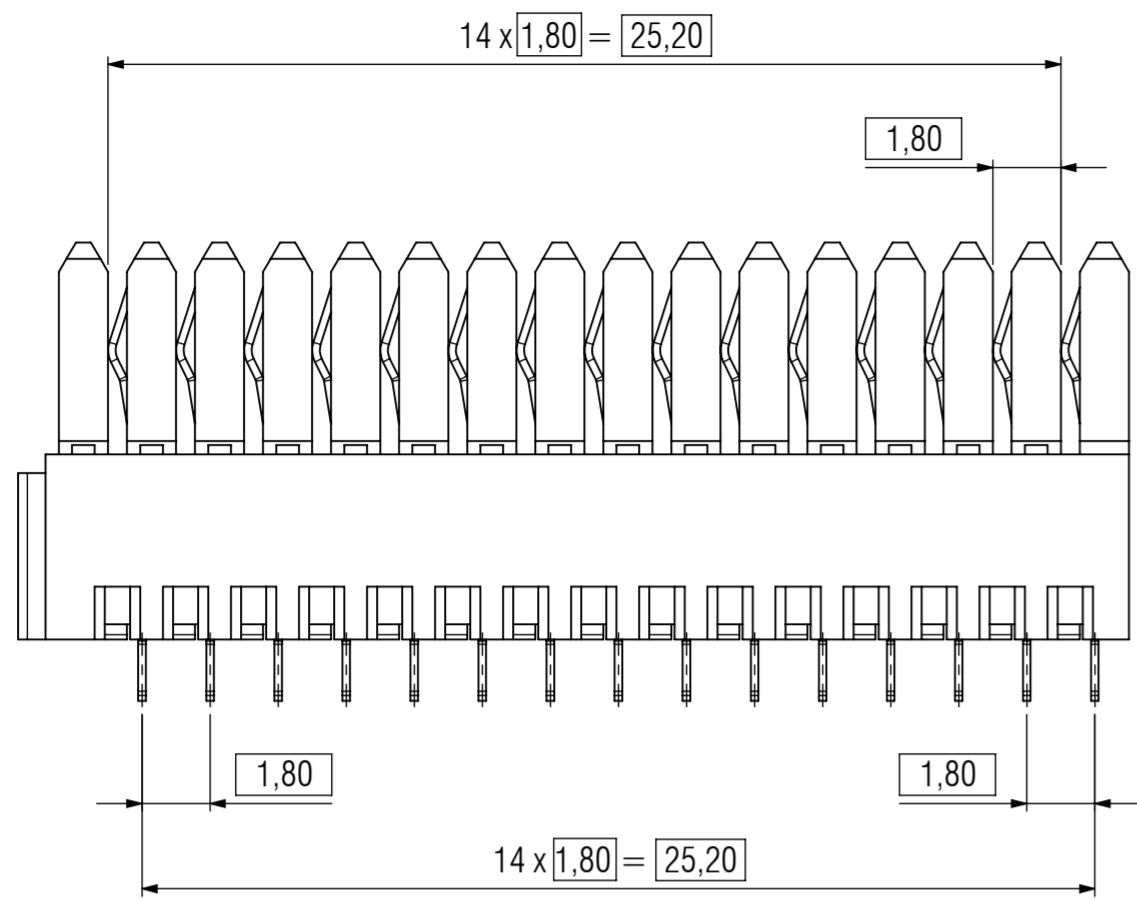
Contact Spring: Phosphor Bronze

1.) pcb-hole tolerance see ept-catalogue or ept.hompage

Technische Änderungen vorbehalten / all data subject to amendment without notice

Werkstoff / Material:		Allgemeintoleranz / General tolerances		Maßstab / Scale: 5:1	
		Toleranzgrundsatz / Fundamental tolerancing principle DIN ISO 8015		Verwendungsbereich / Range of application customer drawing	
		Datum / Date		Benennung / Description	
		Erst./Drawn 08.11.2012		S. Scholl	
		Gepr./Insp.			
02 drawing modified 07.02.2013 S. Scholl				Velox Backplane Center 16 pos. / 15 pos. loaded Front Side	
01 drawing modified 13.12.2012 S. Scholl					
00 first edition 08.11.2012 S. Scholl					
Version / Änderung / Revision		Datum / Date		Name / Name	
				Zeichnungsnummer / Drawing number	
				308-50101-4X	
				Art / Art	
				C	
				Blatt / Sheet	
				1 / 2	
				Status / Status	

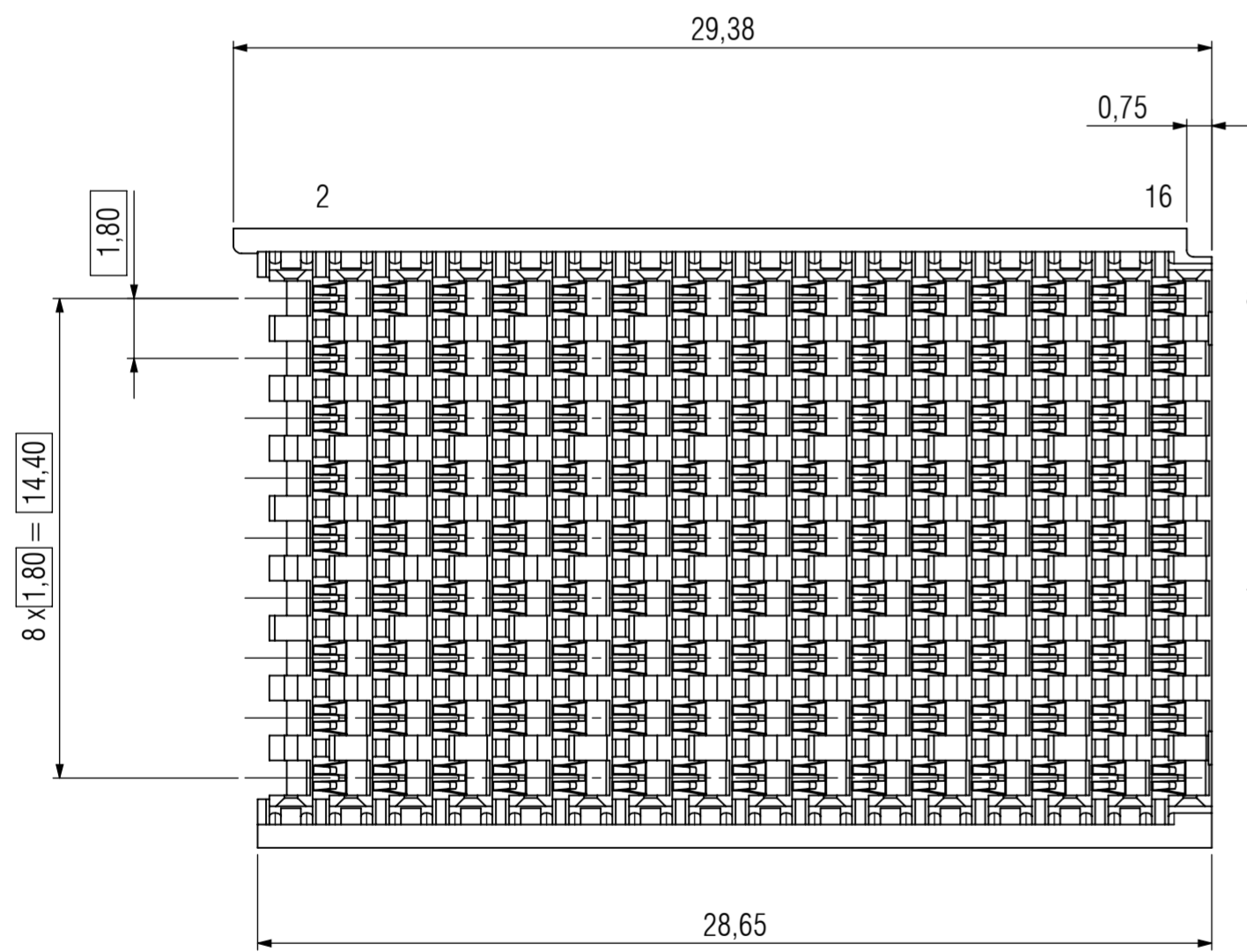
© Weitergabe sowie Vervielfältigung dieses Dokuments, Verwertung und Mitteilung seines Inhalts sind verboten, soweit nicht ausdrücklich gestattet. Zuwiderhandlungen verpflichten zu Schadensersatz. Alle Rechte für den Fall der Patent-, Gebrauchsmuster- oder Geschmacksmusterertragung vorbehalten. © The reproduction, distribution and utilization of this document as well as the communication of its contents to others without express authorization is prohibited. Offenders will be held liable for the payment of damages. All rights reserved in the event of the grant of a patent, utility model or design.



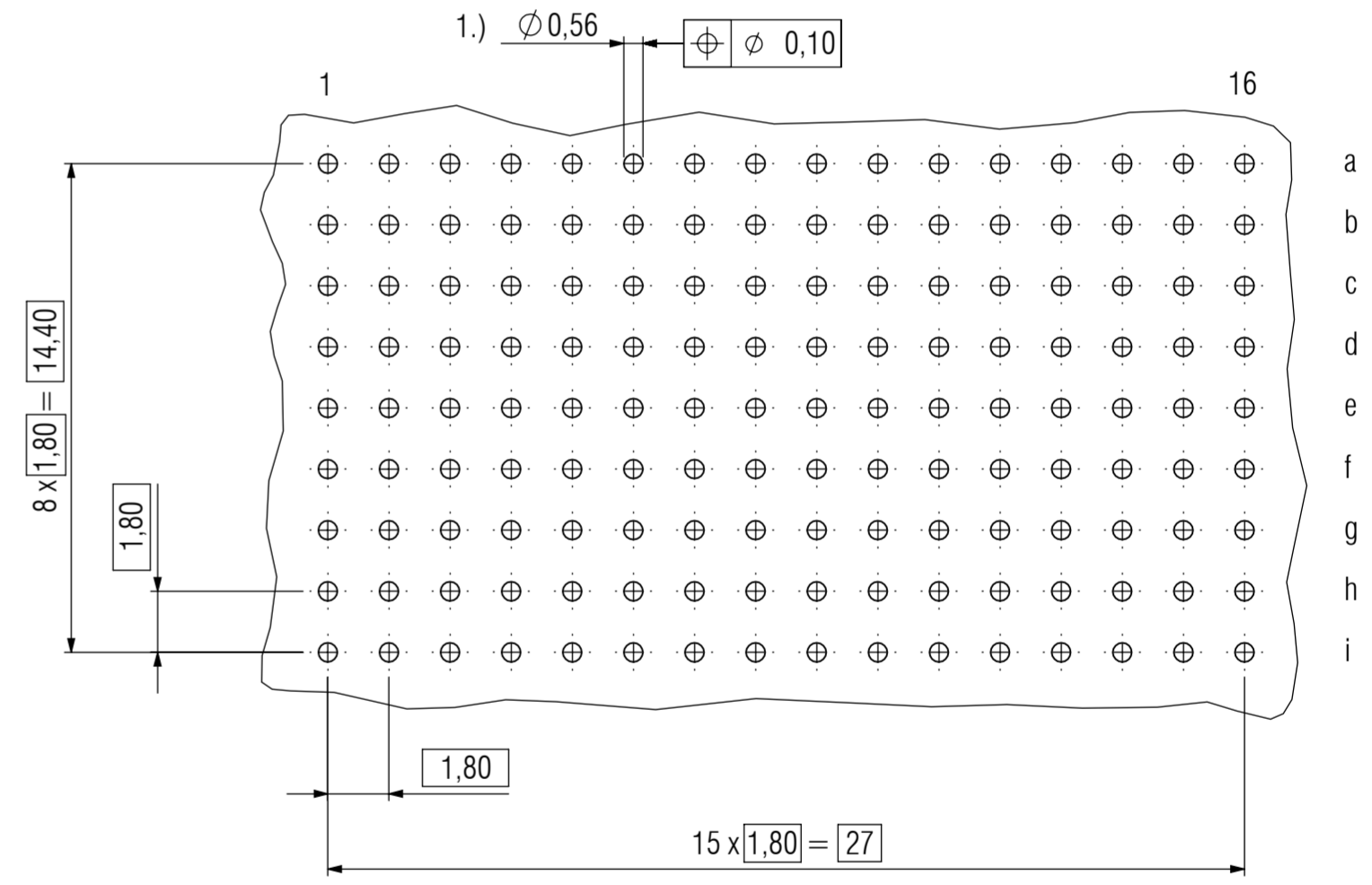
**Bestückungsplan / pin arrangement**

X = bestückt / loaded  
 = nicht bestückt / not loaded

	1	2	3	4	5	6	7	8	9	10	11	12	13	14	15	16
a		X	X	X	X	X	X	X	X	X	X	X	X	X	X	X
b		X	X	X	X	X	X	X	X	X	X	X	X	X	X	X
c		X	X	X	X	X	X	X	X	X	X	X	X	X	X	X
d		X	X	X	X	X	X	X	X	X	X	X	X	X	X	X
e		X	X	X	X	X	X	X	X	X	X	X	X	X	X	X
f		X	X	X	X	X	X	X	X	X	X	X	X	X	X	X
g		X	X	X	X	X	X	X	X	X	X	X	X	X	X	X
h		X	X	X	X	X	X	X	X	X	X	X	X	X	X	X
i		X	X	X	X	X	X	X	X	X	X	X	X	X	X	X



**Leiterplattenlayout / pcb-layout**



Artikel-Nr. / part no.	Galvanisiert / Plating	
	Kontaktbereich / contact area	Einsprezzone / press fit zone
308-50101-41	Au	SnPb
308-50101-42	Au	Sn

Technische Änderungen vorbehalten / all data subject to amendment without notice

Werkstoff / Material:		Allgemeintoleranz / General tolerances	Maßstab / Scale: 5:1
		Tolerierungsgrundsatz / Fundamental tolerancing principle DIN ISO 8015	
		Datum / Date	Benennung / Description
		Erst./Drawn	<b>Velox Backplane Center</b> 16 pos. / 15 pos. loaded Rear Side
		Gepr./Insp.	Zeichnungsnummer / Drawing number
02 drawing modified 07.02.2013 S. Scholl 01 drawing modified 13.12.2012 S. Scholl 00 first edition 08.11.2012 S. Scholl		<b>ept</b> ept GmbH www.ept.de <b>308-50101-4X</b>	
Version / Änderung / Revision Datum / Date Name / Name		Art / Blatt / Sheet	Status / Status
		C	2 / 2

© Weitergabe sowie Vervielfältigung dieses Dokuments, Verwertung und Mitteilung seines Inhalts sind verboten, soweit nicht ausdrücklich gestattet. Zuwiderhandlungen verpflichten zu Schadensersatz. Alle Rechte für den Fall der Patent-, Gebrauchsmuster- oder Geschmacksmerkmalverletzung vorbehalten.