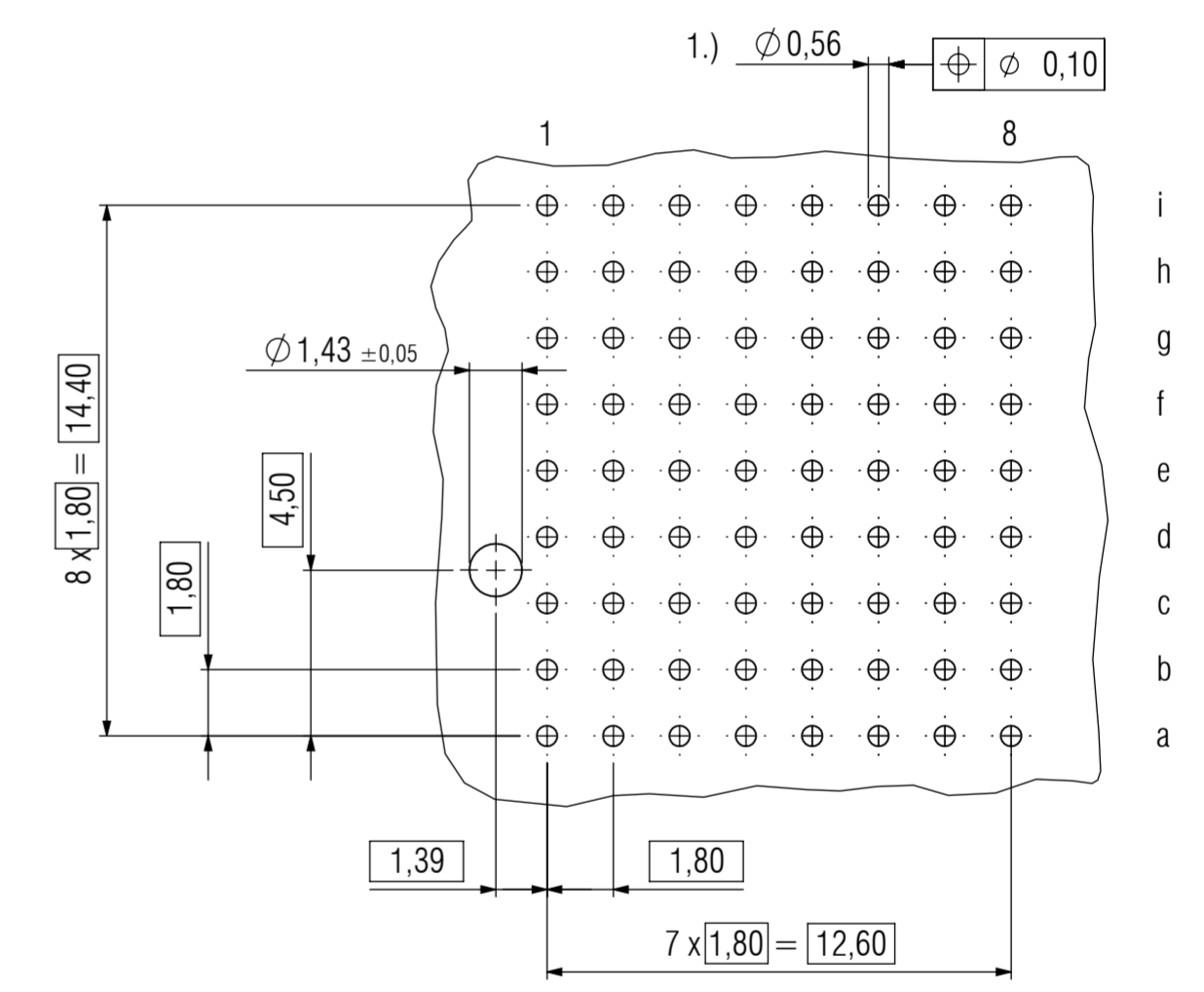


**Bestückungsplan / pin arrangement**

X = bestückt / loaded  
 = nicht bestückt / not loaded

|   |   |   |   |   |   |   |   |   |
|---|---|---|---|---|---|---|---|---|
|   | 1 | 2 | 3 | 4 | 5 | 6 | 7 | 8 |
| i | X | X | X | X | X | X | X | X |
| h | X | X | X | X | X | X | X | X |
| g | X | X | X | X | X | X | X | X |
| f | X | X | X | X | X | X | X | X |
| e | X | X | X | X | X | X | X | X |
| d | X | X | X | X | X | X | X | X |
| c | X | X | X | X | X | X | X | X |
| b | X | X | X | X | X | X | X | X |
| a | X | X | X | X | X | X | X | X |

**Leiterplattenlayout / pcb-layout**



| Artikel-Nr. / part no. | Galvanisiert / Plating        |                                |
|------------------------|-------------------------------|--------------------------------|
|                        | Kontaktbereich / contact area | Einpressezone / press fit zone |
| 308-52200-41           | Au                            | SnPb                           |
| 308-52200-42           | Au                            | Sn                             |

**Bemerkungen:**

- Werkstoffe
- Isolierkörper: LCP UL94 V-0
- Kontaktfeder: Phosphorbronze
- 1.) Toleranz Leiterplattenloch siehe ept-Katalog oder ept-Homepage

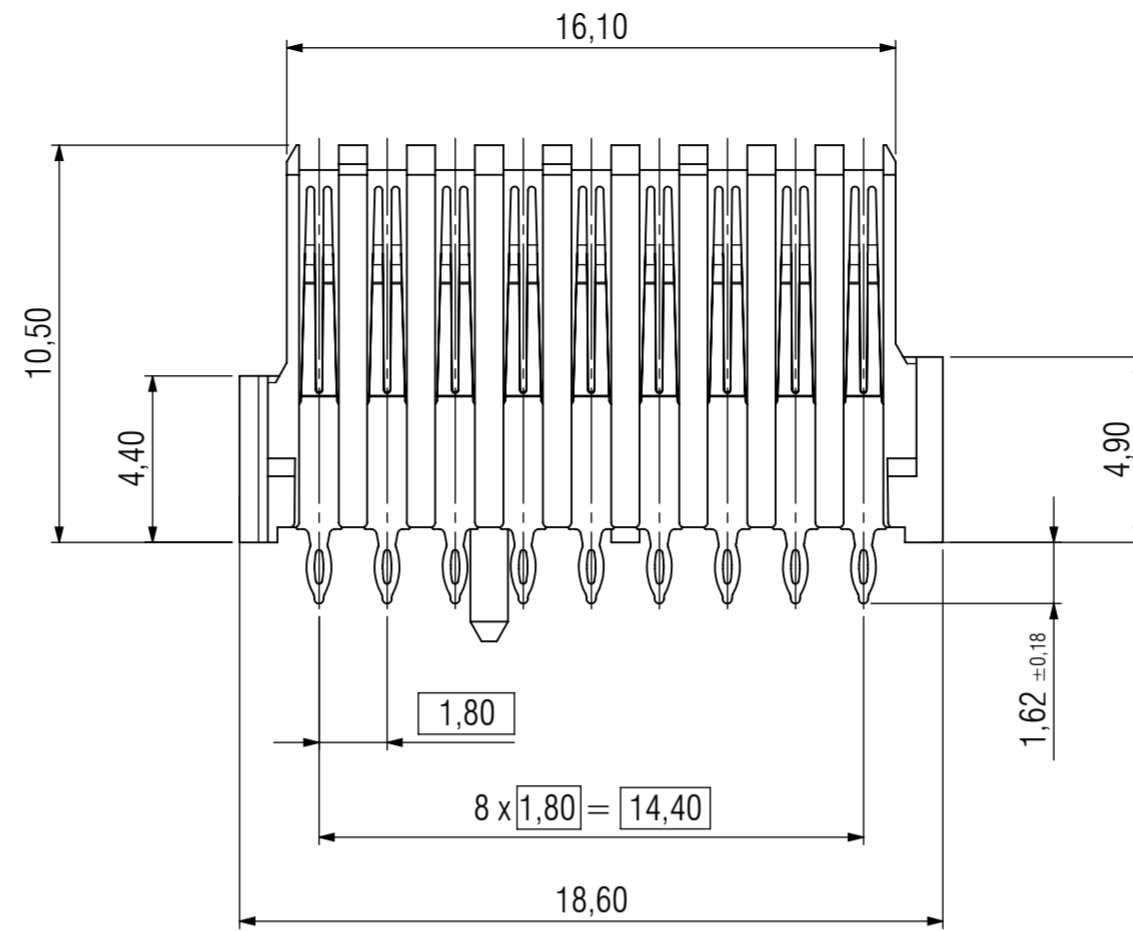
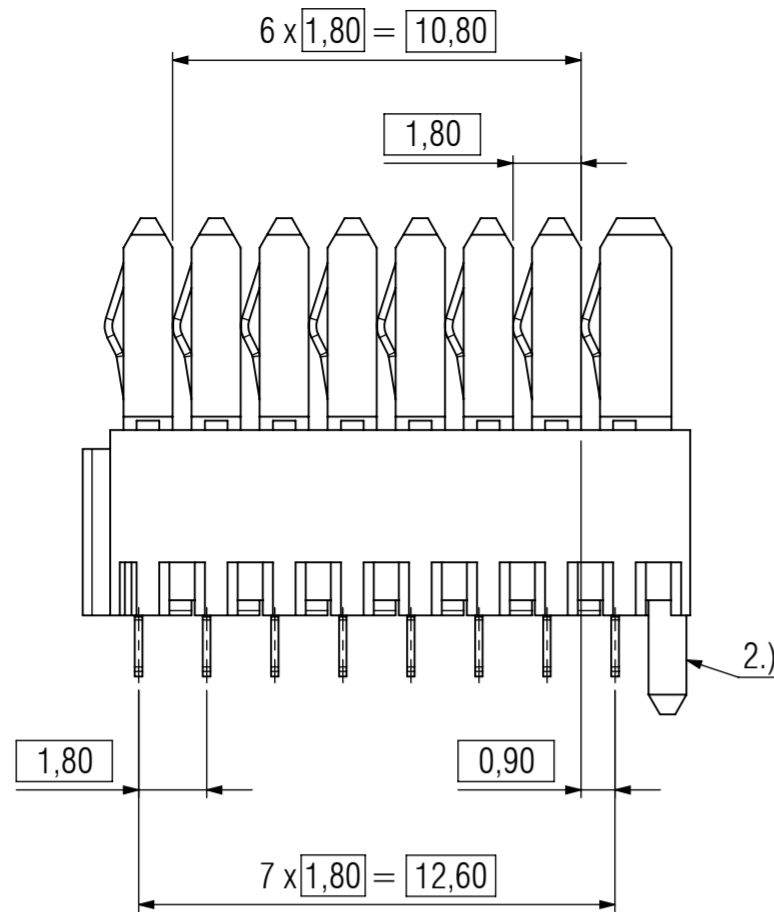
**Notes:**

- Material
- Insulator: LCP UL94 V-0
- Contact Spring: Phosphor Bronze
- 1.) pcb-hole tolerance see ept-catalogue or ept-hompage

Technische Änderungen vorbehalten / all data subject to amendment without notice

|                                       |  |   |                          |
|---------------------------------------|--|---|--------------------------|
| Werkstoff / Material:                 |  | <br>Allgemeintoleranz / General tolerances                                    | <br>Maßstab / Scale: 5:1 |
|                                       |  | <br>Tolerierungsgrundsatz / Fundamental tolerancing principle<br>DIN ISO 8015 | A2                       |
|                                       |  | Datum / Date  | Name / Name              |
|                                       |  | Erst./Drawn   | 20.12.2012 S. Scholl     |
|                                       |  | Gepr./Insp.   |                          |
|                                       |  | Benennung / Description   |                          |
|                                       |  | Velox Backplane Left-End  |                          |
|                                       |  | 8 pos   |                          |
|                                       |  | Front Side  |                          |
| Version / Änderung / Revision         |  | Zeichnungsnummer / Drawing number   |                          |
| 00 first edition 20.12.2012 S. Scholl |  | 308-52200-4X  |                          |
| www.ept.de                            |  | Art / Art   | Blatt / Sheet            |
|                                       |  | C   | 1 / 2                    |
|                                       |  | Status / Status   |                          |

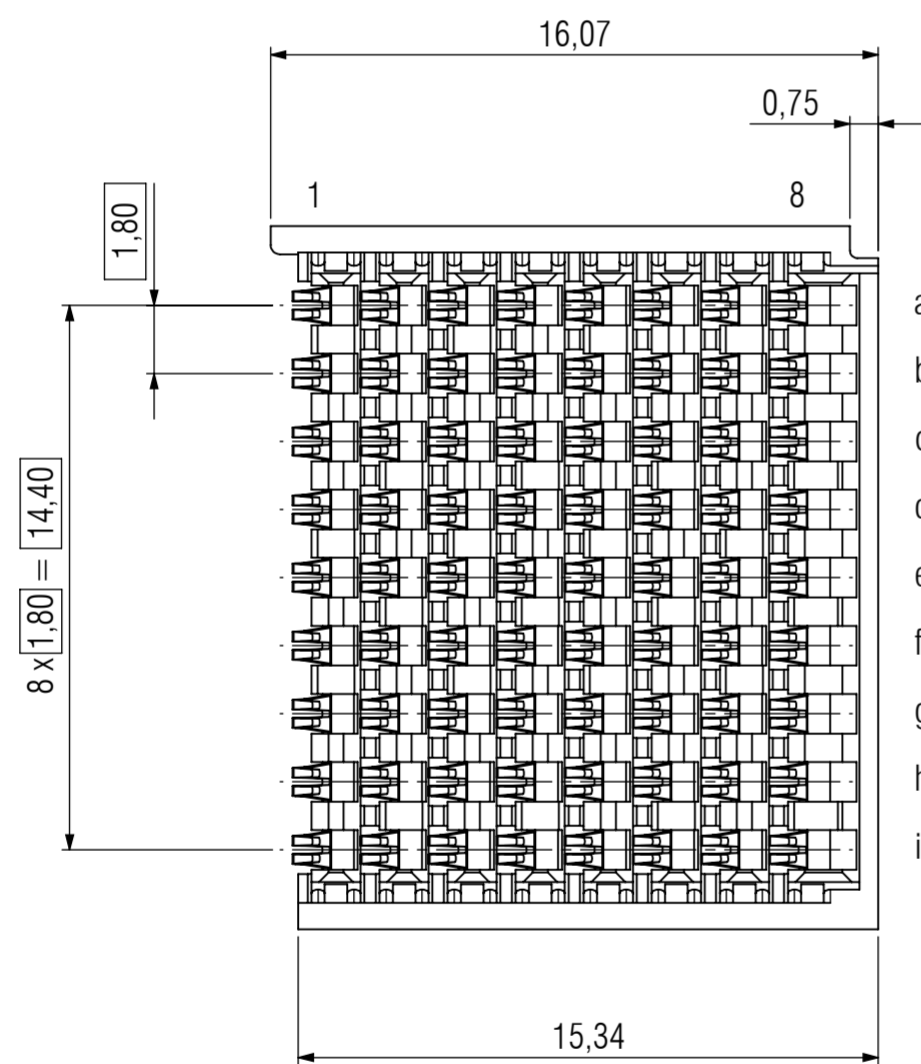
© Weitergabe sowie Vervielfältigung dieses Dokuments, Verwertung und Mitteilung seines Inhalts sind verboten, soweit nicht ausdrücklich gestattet. Zuwiderhandlungen verpflichten zu Schadensersatz. Alle Rechte für den Fall der Patent-, Gebrauchsmuster- oder Geschmacksmusterertragung vorbehalten.



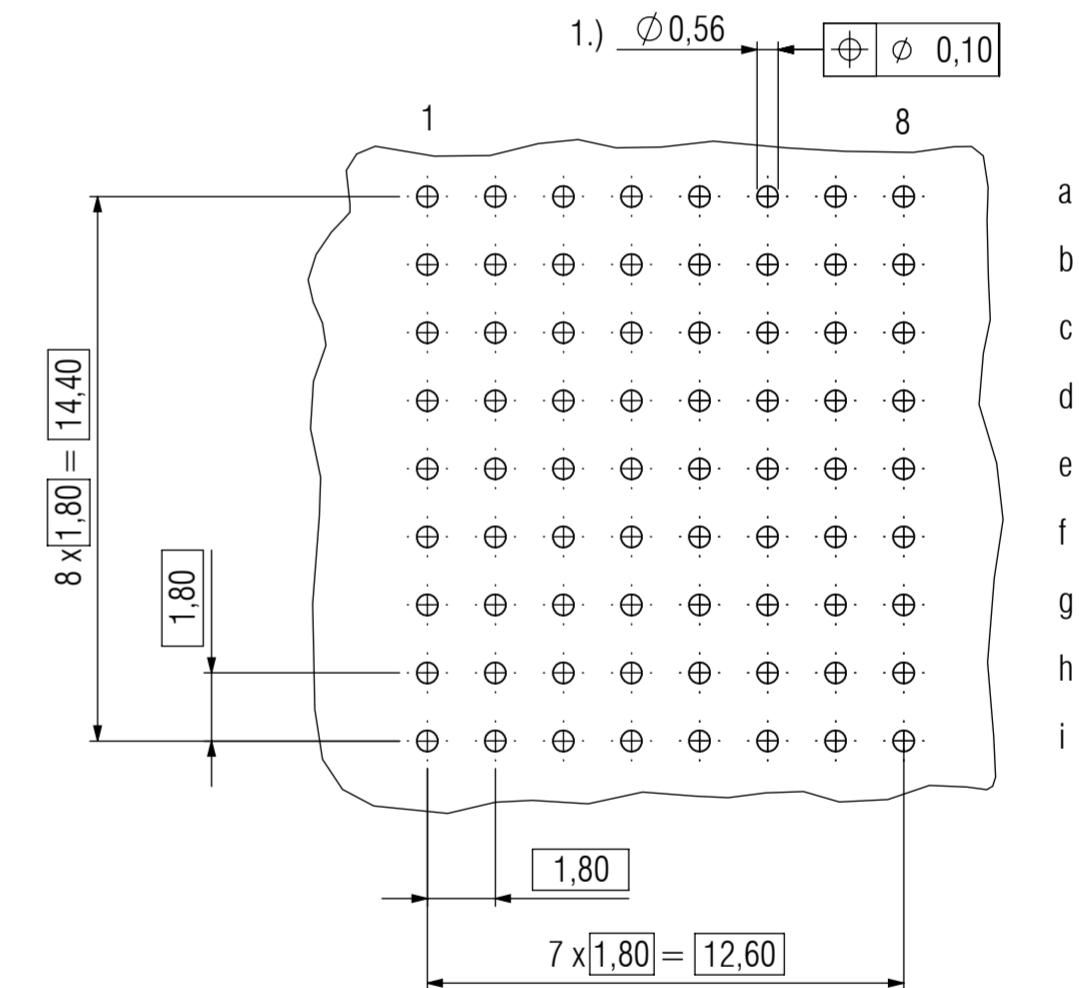
**Bestückungsplan / pin arrangement**

X = bestückt / loaded  
 = nicht bestückt / not loaded

|   |   |   |   |   |   |   |   |   |
|---|---|---|---|---|---|---|---|---|
|   | 1 | 2 | 3 | 4 | 5 | 6 | 7 | 8 |
| a | X | X | X | X | X | X | X | X |
| b | X | X | X | X | X | X | X | X |
| c | X | X | X | X | X | X | X | X |
| d | X | X | X | X | X | X | X | X |
| e | X | X | X | X | X | X | X | X |
| f | X | X | X | X | X | X | X | X |
| g | X | X | X | X | X | X | X | X |
| h | X | X | X | X | X | X | X | X |
| i | X | X | X | X | X | X | X | X |



**Leiterplattenlayout / pcb-layout**



**Bemerkungen:**

2.) Zapfen muß bei einer Rear Transition Modul Anwendung entfernt werden

**Notes:**

2.) Peg must be removed for rear transition module application

| Artikel-Nr. / part no. | Galvanisiert / Plating        |                               |
|------------------------|-------------------------------|-------------------------------|
|                        | Kontaktbereich / contact area | Einpresszone / press fit zone |
| 308-52200-41           | Au                            | SnPb                          |
| 308-52200-42           | Au                            | Sn                            |

Technische Änderungen vorbehalten / all data subject to amendment without notice

|  |  |   |   |
|--|--|---|---|
| Werkstoff / Material:  |  | Allgemeintoleranz / General tolerances                                    | Maßstab / Scale: 5:1  |
|  |  | Tolerierungsgrundsatz / Fundamental tolerancing principle<br>DIN ISO 8015 |   |
|  |  | Datum / Date  | Verwendungsbereich / Range of application<br>customer drawing |
|  |  | Name / Name   | Benennung / Description                                       |
|  |  | Erst./Drawn   | Velox Backplane Left-End<br>8 pos<br>Rear Side                |
|  |  | Gepr./I/resp.   |   |
| 00 first edition 20.12.2012 S. Scholl                        |  | Zeichnungsnummer / Drawing number   |   |
| Version/Version Änderung / Revision Datum / Date Name / Name |  | 308-52200-4X  |   |
|  |  | Art / Art Blatt / Sheet<br>C 2 / 2  |   |
|  |  | Status / Status   |   |



© Weitergabe sowie Vervielfältigung dieses Dokuments, Verwertung und Mitteilung seines Inhalts sind verboten, soweit nicht ausdrücklich gestattet. Zuwiderhandlungen verpflichten zu Schadensersatz. Alle Rechte für den Fall der Patent-, Gebrauchsmuster- oder Geschmacksmusterertragung vorbehalten.

