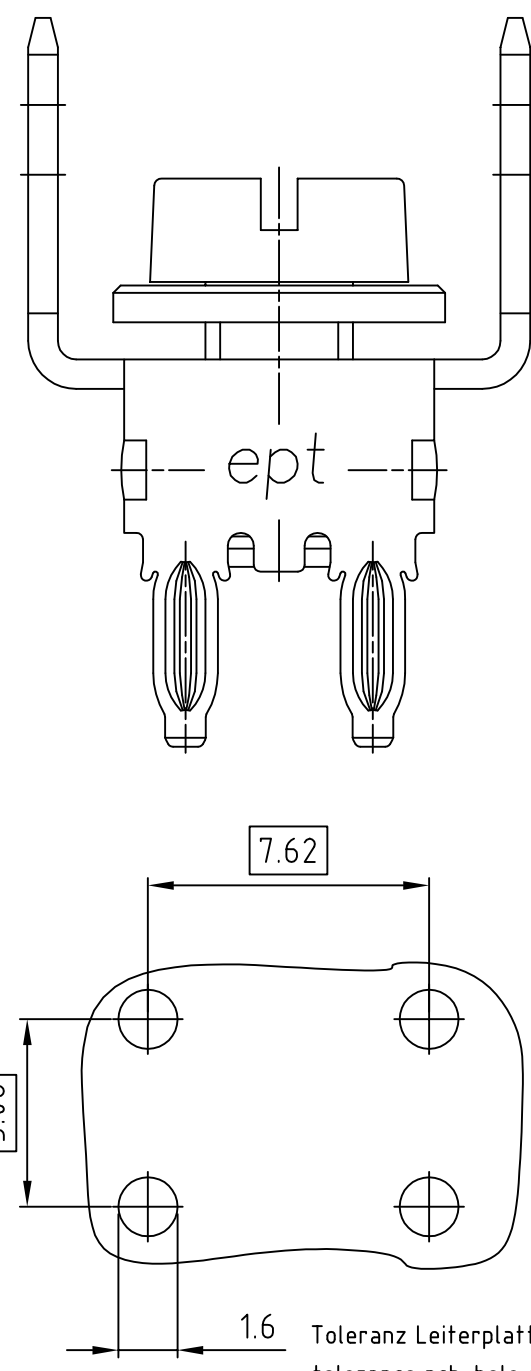
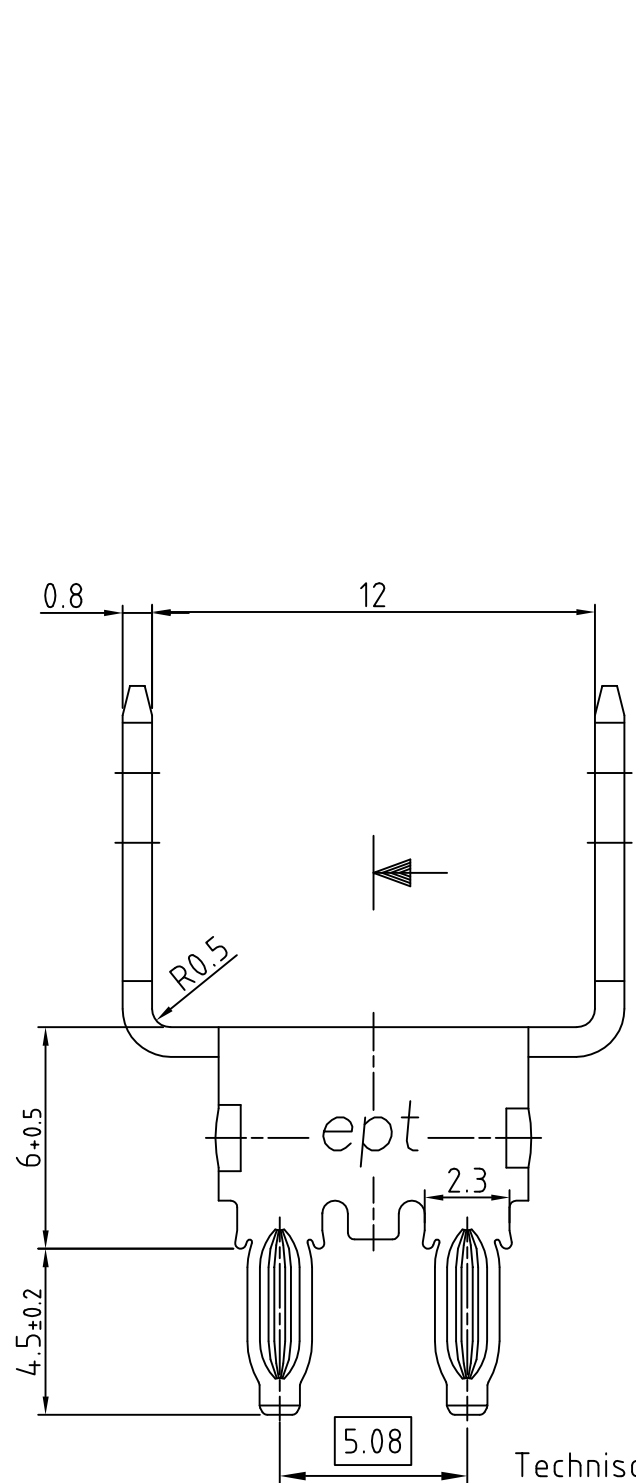
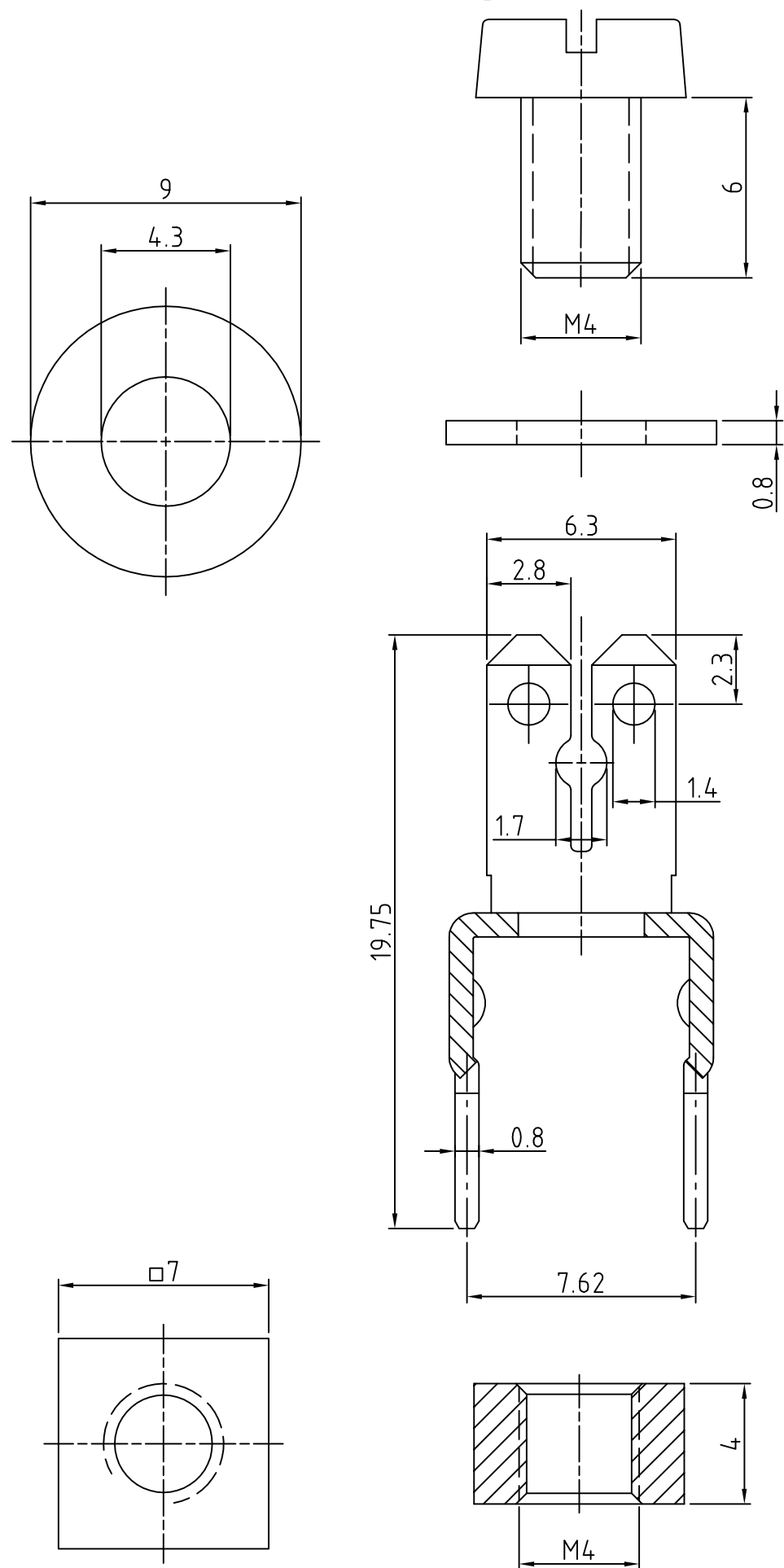


Einzelteilzeichnungen / detail drawing

Zusammenstellung / composite drawing



Toleranz Leiterplattenloch siehe ept-Katalog / tolerance pcb-hole see ept-catalogue

Technische Änderungen vorbehalten / all data subject to amendment without notice

© Weitergabe sowie Vervielfältigung dieses Dokuments, Verwertung und Mitteilung seines Inhalts sind verboten, soweit nicht ausdrücklich gestattet. Zuwiderhandlungen verpflichten zu Schadensersatz. Alle Rechte für den Fall der Patent-, Gebrauchsmuster- oder Geschmacksmusterrechte vorbehalten.

Werkstoff / Material:				Allgemeintoleranz / General Tolerances		Maßstab / Scale: 5:1	
				Tolerierungsgrundsatz / Fundamental tolerancing principle		Verwendungsbereich / Range of application	
				DIN EN ISO 8015		Kundenzeichnung / customer drawing	
				Datum / Date		Benennung / Description	
				Erst./Drawn		Power-Anschluss / power contact	
				Gepr./Insp.		mit Flachsteckanschluss; Schraube und Mutter	
						with male spade connector; with screw and nut	
01 drawing modified 27.07.2016 Scholl				ept ept GmbH www.ept.de		Zeichnungsnummer / Drawing number	
00 first edition 27.07.2010 Kowatsch						910-60645/1	
Version / Version Änderung / Revision Datum/Date Name/Name						Art / Art Blatt / Sheet	
						C	
						Status/Status	
						Gewicht / Weight:	