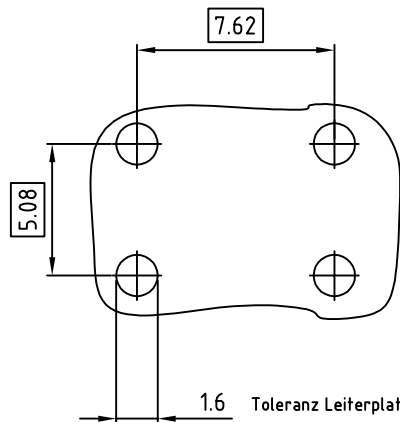
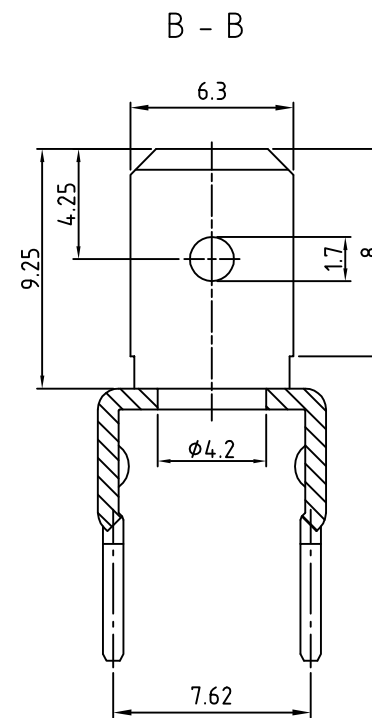
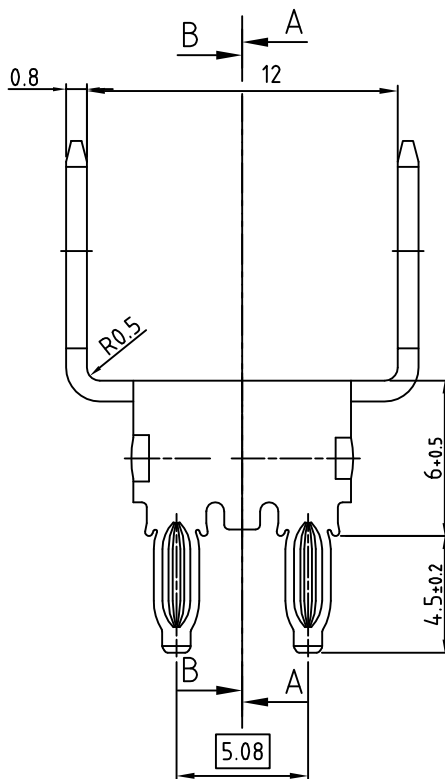
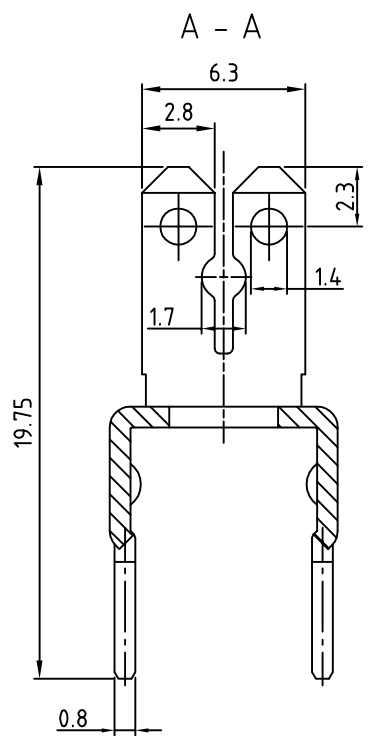
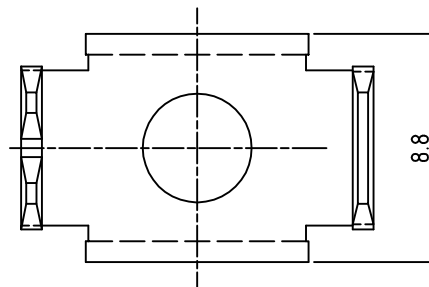


© Weitergabe sowie Vervielfältigung dieses Dokuments, Verwertung und Mitteilung seines Inhalts sind verboten, soweit nicht ausdrücklich gestattet. Zuwiderhandlungen verpflichten zu Schadensersatz. Alle Rechte für den Fall der Patent-, Gebrauchsmuster- oder Geschmacksmustererfindung vorbehalten.



1.6 Toleranz Leiterplattenloch siehe ept-Katalog / tolerance pcb-hole see ept-catalogue



Werkstoff / Material:				Allgemeintoleranz / General tolerances		Maßstab / Scale: 5:1	
				Fundamentaltoleranzgrundsatz / Fundamental tolerancing principle DIN EN ISO 8015		Verwendungsbereich / Range of application	
				Datum / Date		Kundenzeichnung / customer drawing	
				Erst-/Drawn		Benennung / Description	
				Gepr./Insp.		Power-Anschluß / power contact mit Flachsteckanschluß with male spade connector	
02 drawing modified 27.07.2016 Scholl				Name / Name		Zeichnungsnummer / Drawing number	
01 drawing modified 25.07.2007 Ihssen				Miller		910-22715/1	
Version/Änderung / Revision Datum/Date Name/Name				ept ept GmbH www.ept.de		Art / Art Blatt / Sheet	
						C	
						Status/Status	
						Gewicht / Weight:	