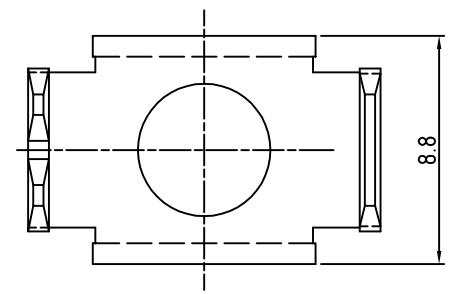
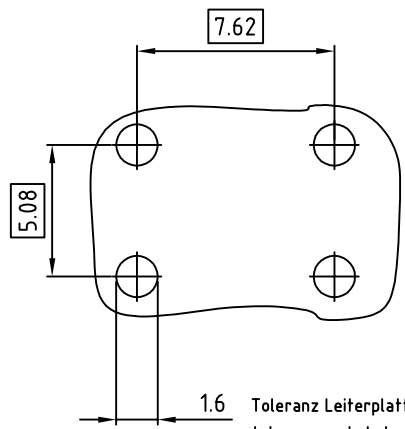
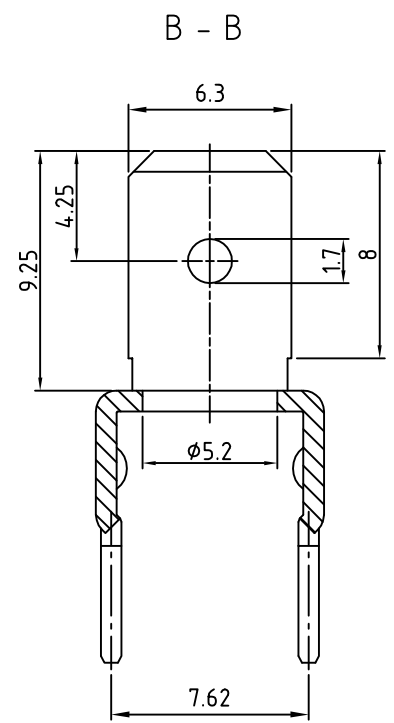
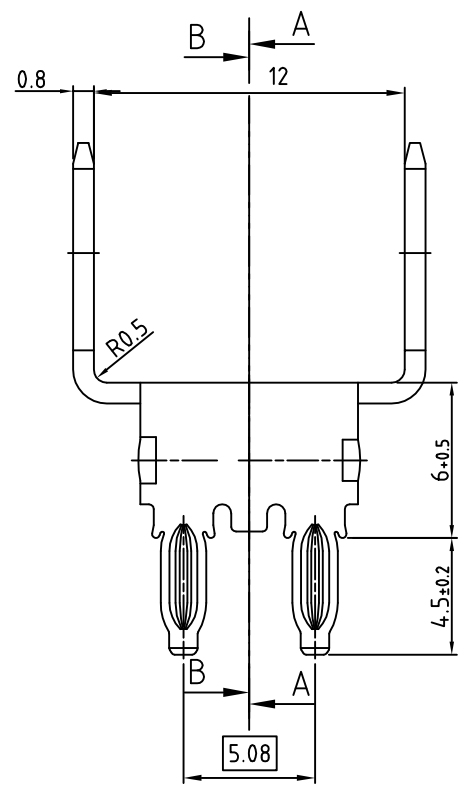
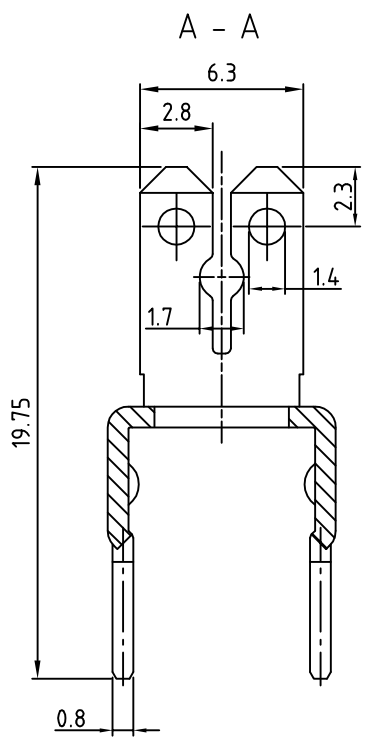


© Weitergabe sowie Vervielfältigung dieses Dokuments, Verwertung und Mitteilung seines Inhalts sind
 verboten, soweit nicht ausdrücklich gestattet. Zuwiderhandlungen verpflichten zu Schadensersatz.
 Alle Rechte für den Fall der Patent-, Gebrauchsmuster- oder Geschmacksmustererfindung vorbehalten.



Werkstoff / Material:			Allgemeintoleranz / General tolerances		Maßstab / Scale: 5:1	
			Toleranzgrundsatz Fundamental tolerancing principle DIN EN ISO 8015		Verwendungsbereich / Range of application	
			Datum / Date		Kundenzeichnung / customer drawing	
			Name / Name		Benennung / Description	
			Erst/Drawn 27.07.2016		Scholl	
			Gepr./Insp.		Power-Anschluß / power contact mit Flachsteckanschluß with male spade connector	
					Zeichnungsnummer / Drawing number	
					910-22720/1	
					Art / Art Blatt / Sheet	
					C	
					Status/Status	
00 first edition 27.07.2016 Scholl			ept ept GmbH www.ept.de		Gewicht / Weight:	
Version/Version Änderung / Revision Datum/Date Name/Name						