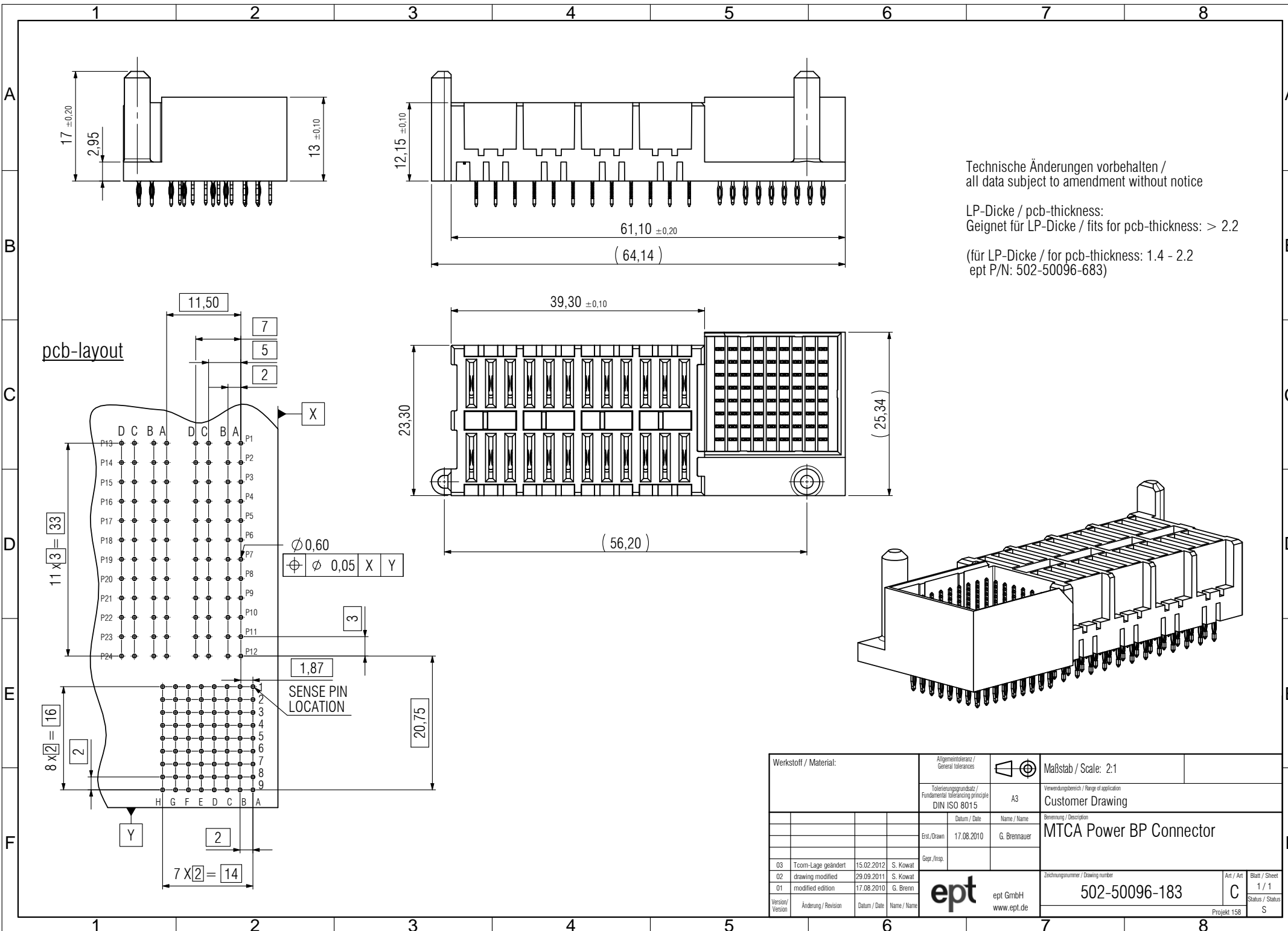


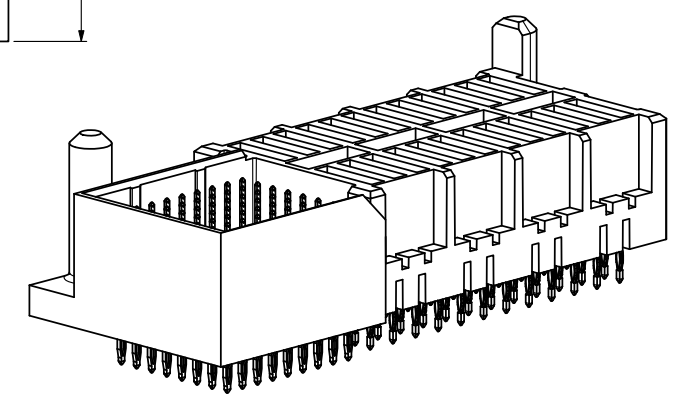
© Weitergabe sowie Vervielfältigung dieses Dokuments, Verwertung und Mitteilung seines Inhalts sind verboten, soweit nicht ausdrücklich gestattet. Zuwiderhandlungen verpflichten zu Schadensersatz. Alle Rechte für den Fall der Patent-, Gebrauchsmuster- oder Geschmacksmusteranmeldung vorbehalten.



Technische Änderungen vorbehalten /
 all data subject to amendment without notice

 LP-Dicke / pcb-thickness:
 Geignet für LP-Dicke / fits for pcb-thickness: > 2.2

 (für LP-Dicke / for pcb-thickness: 1.4 - 2.2
 ept P/N: 502-50096-683)



Werkstoff / Material:		Allgemeintoleranz / General tolerances		Maßstab / Scale: 2:1	
Tolerierungsgrundsatz / Fundamental tolerancing principle DIN ISO 8015		A3		Verwendungsbereich / Range of application Customer Drawing	
Datum / Date		Name / Name		Benennung / Description MTCA Power BP Connector	
Erst./Drawn 17.08.2010		G. Brenner		Zeichnungsnummer / Drawing number 502-50096-183	
Gepr./Insp.				Art / Art C	
03 Tcom-Lage geändert 15.02.2012 S. Kowat		02 drawing modified 29.09.2011 S. Kowat		Blatt / Sheet 1 / 1	
01 modified edition 17.08.2010 G. Brenner		www.ept.de		Status / Status S	
Änderung / Revision		Datum / Date		Projekt 158	