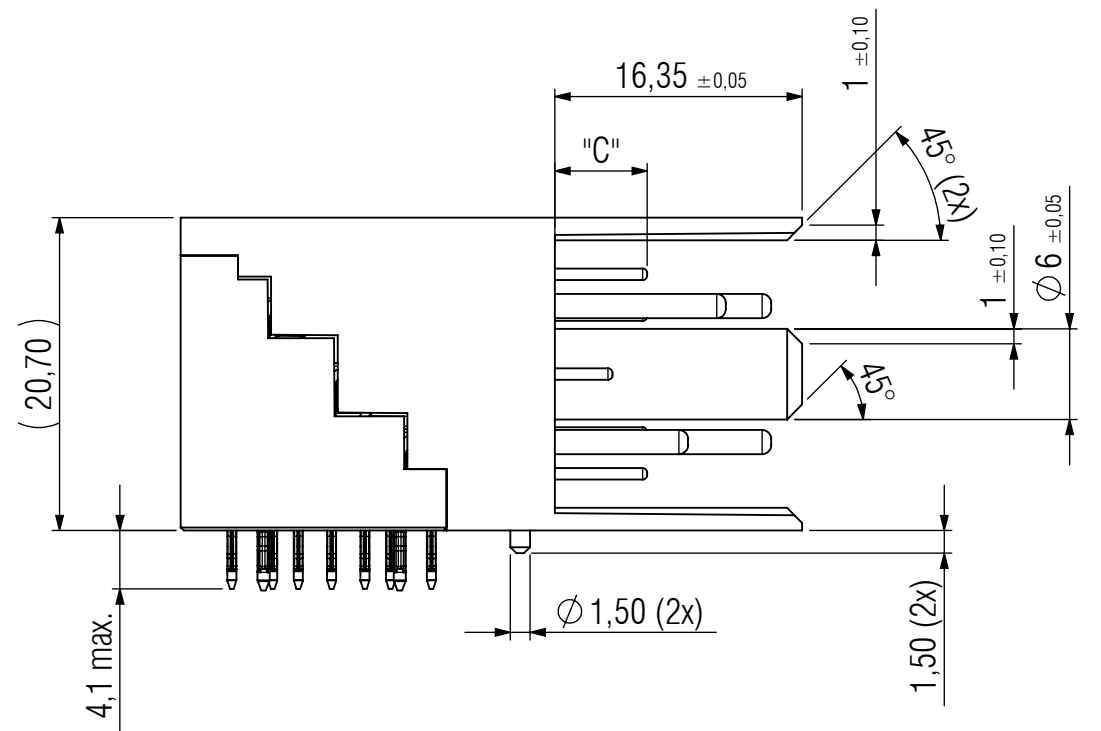
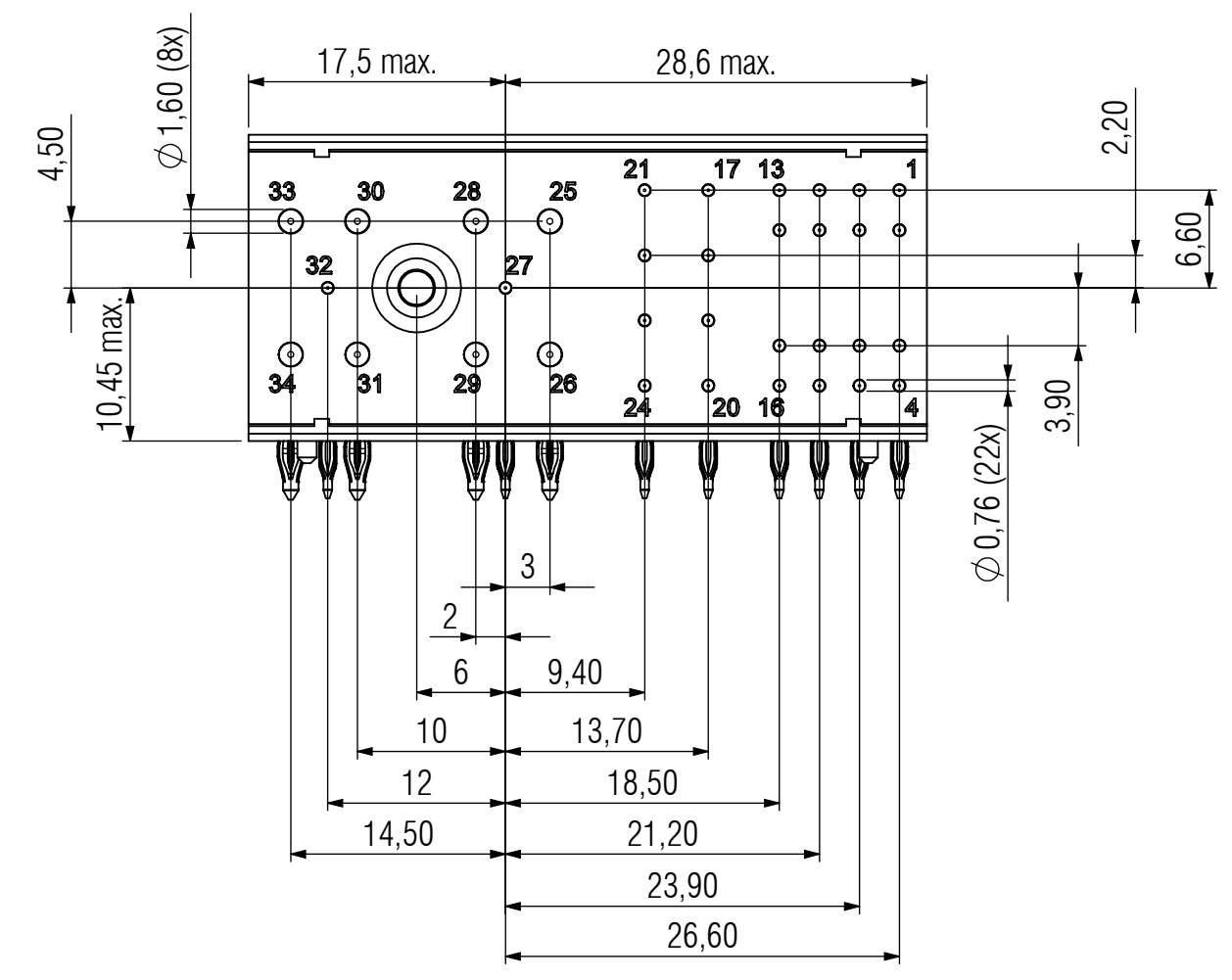
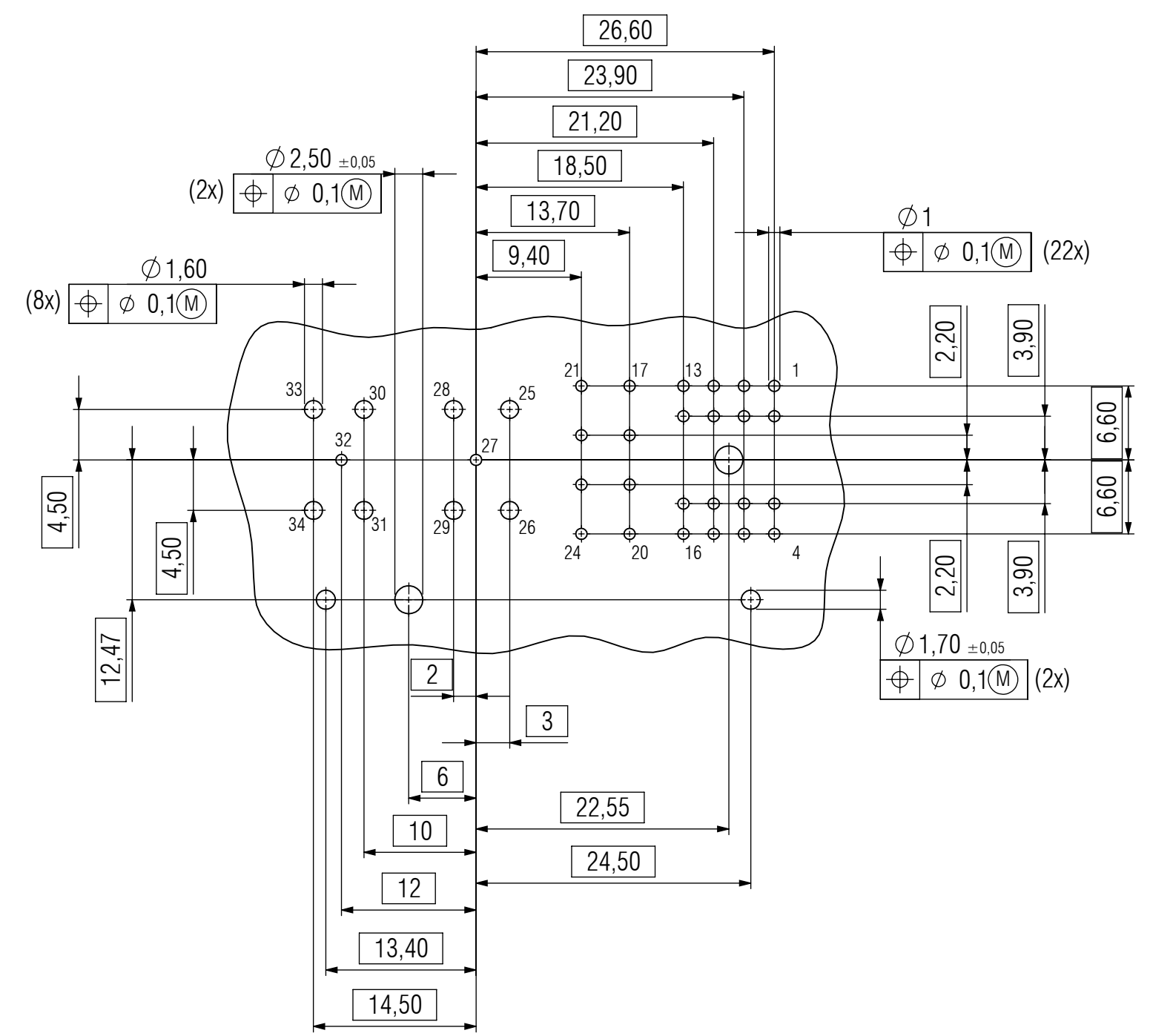
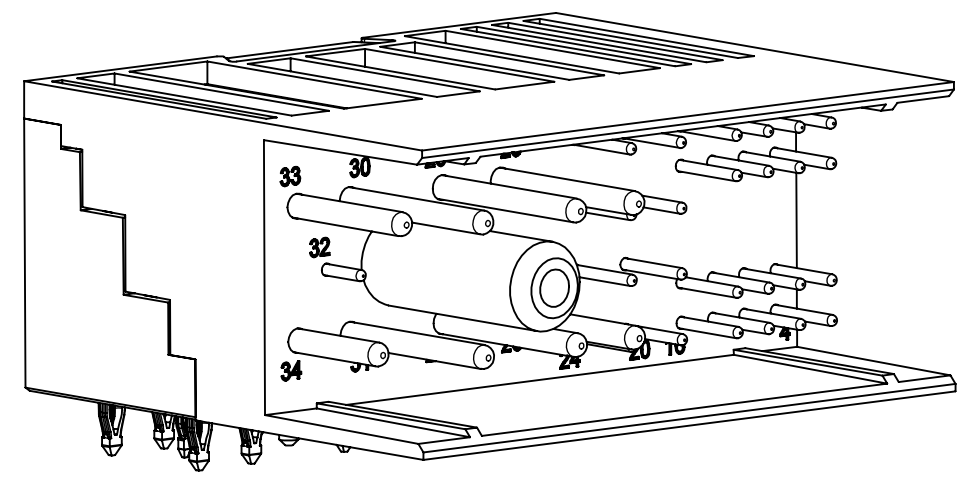
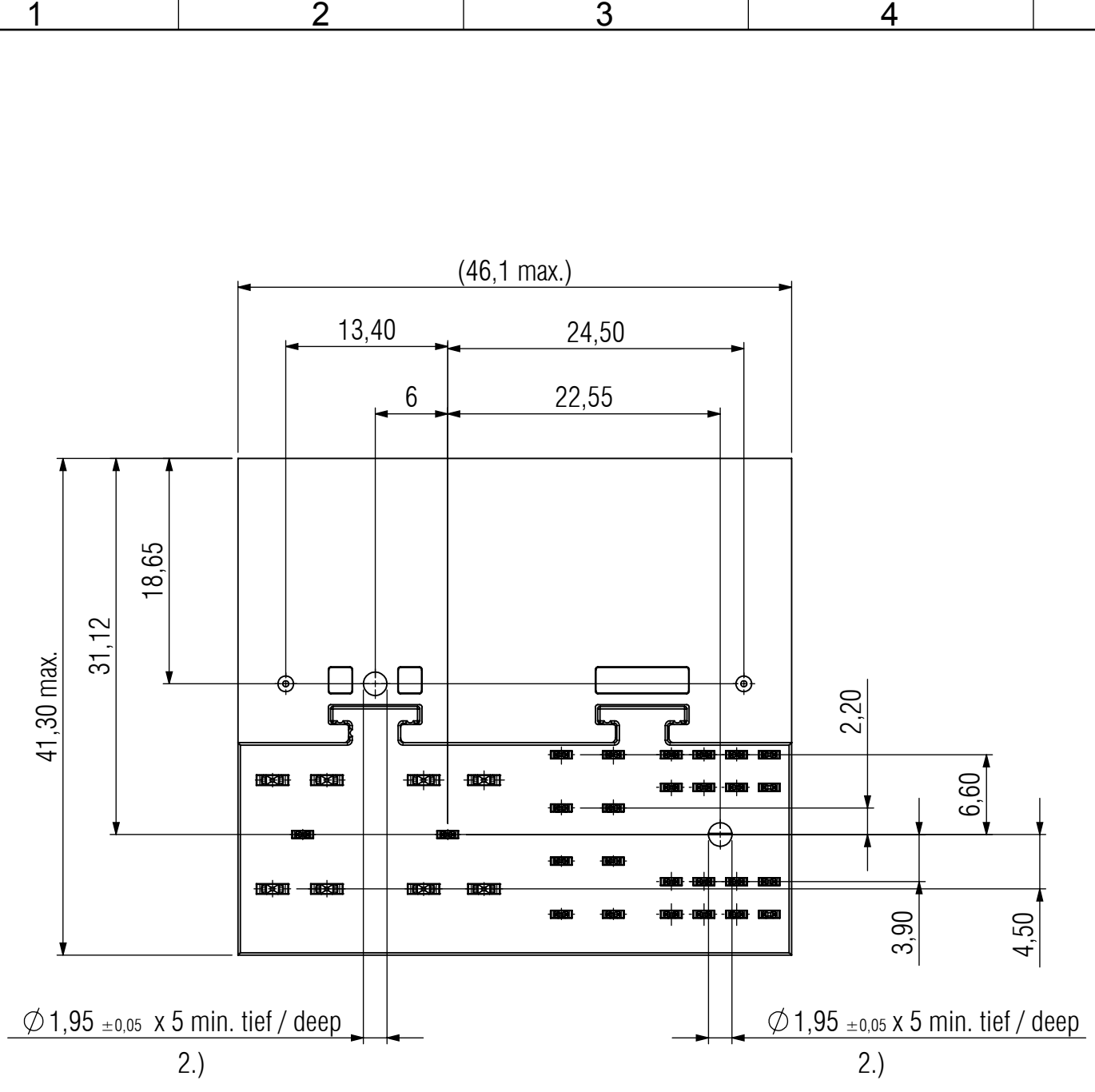


© Weitergabe sowie Vervielfältigung dieses Dokuments, Verwertung und Mitteilung seines Inhalts sind verboten, soweit nicht ausdrücklich gestattet. Zuwiderhandlungen verpflichten zu Schadensersatz. Alle Rechte für den Fall der Patent-, Gebrauchsmuster- oder Geschmacksmustererlangung vorbehalten.
 © The reproduction, distribution and utilization of this document as well as the communication of its contents to others without express authorization is prohibited. Offenders will be held liable for the payment of damages. All rights reserved in the event of the grant of a patent, utility model or design.



Kontaktlänge / contact length	
Kontakt / contact	Maß / dimension "C"
5 - 24	6,1
25 - 26	14,3
28 - 31	14,3
27, 32	3,8
33	11,3
34	8,8

Bemerkungen / Notes:

- 2.) Befestigungsbohrung / fixing hole
- 3.) Beschichtung Kontakte / contacts - plating mating area: Au-flash over 0,8µm NiP over Ni
- 4.) getestet nach UL 1977, siehe test report H1P20001 / tested acc. UL 1977 see test report H1P20001

Technische Änderungen vorbehalten / all data subject amendment without notice

Werkstoff / Material:		Allgemeintoleranz / General tolerances		Maßstab / Scale: 2:1	
		Tolerierungsgrundsatz / Fundamental tolerancing principle DIN ISO 8015		A2	
		Datum / Date		Name / Name	
		Erst./Drawn 17.06.2013		S. Scholl	
		Gepr./Insp.			
01 drawing modified 21.07.2014 F. Kuste		00 first edition 17.06.2013 S. Scholl		Benennung / Description ATCA Front Board connector PIGMG 3.0	
Version / Version		Änderung / Revision		Datum / Date	
ept ept GmbH www.ept.de				Zeichnungsnummer / Drawing number 511-50501-193	
				Art / Art C	
				Blatt / Sheet 1 / 1	
				Status / Status	