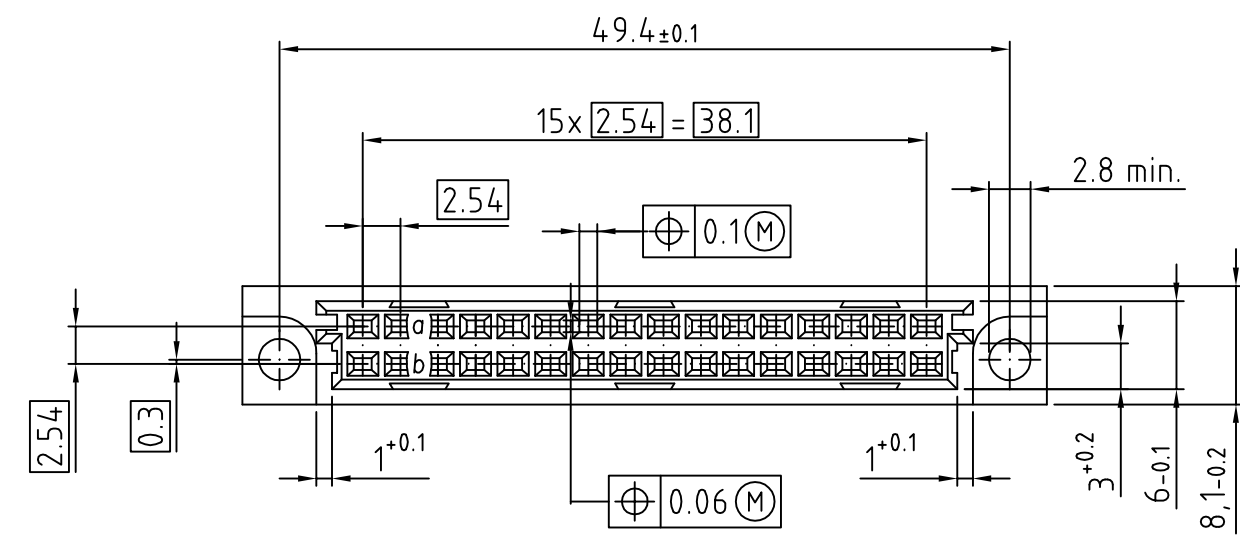
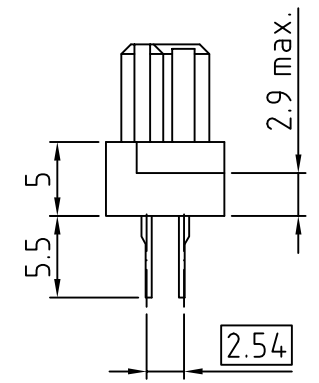
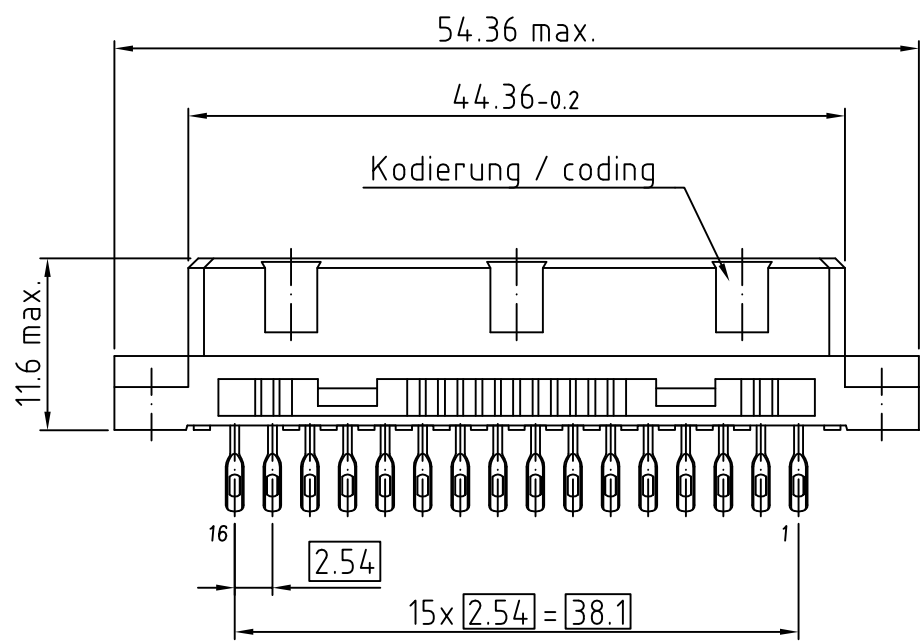
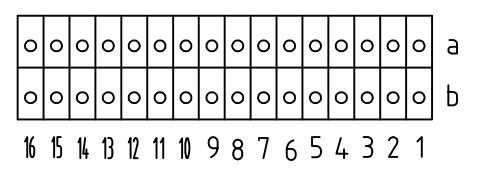


© Weitergabe sowie Vervielfältigung dieses Dokuments, Verwertung und Mitteilung seines Inhalts sind
 verboten, soweit nicht ausdrücklich gestattet; Zuwiderhandlungen verpflichten zu Schadensersatz.
 Alle Rechte für den Fall der Patent-, Gebrauchsmuster- oder Geschmacksmusterreinertragung vorbehalten.



102-90075 B/2 32F a,b
 Handlöt / manual soldering 5,5mm GK II / class 2



Technische Änderungen vorbehalten / All data subject to amendment without notice

Werkstoff / Material:				Allgemeintoleranz / General tolerances		Maßstab / Scale: 2:1
				Tolerierungsgrundsatz Fundamental tolerancing principle DIN ISO 8015	A3	Verwendungsbereich / Range of application
				Datum / Date	Name / Name	Kundenzeichnung / customer drawing
				Erst./Drawn	25.05.2012	F. Kusterer
				Gepr./Insp.		
				Benennung / Description		
				B/2-Federleiste / female connector		
				Handlöt / manual soldering 5,5mm		
				nach / according to IEC 60603-2 (DIN 41612)		
01	drawing modified	19.06.2012	F.Kusterer	Zeichnungsnummer / Drawing number		
00	first edition	25.05.2012	F.Kusterer	102-90075		
Version/ Version	Änderung / Revision	Datum/Date	Name/Name	Art / Art		Blatt / Sheet
				C		
				Gewicht / Weight:		
				ept ept GmbH www.ept.de		
				Status/Status		