

Steckseite
Rear Mating

Anschlußseite
Front Mating

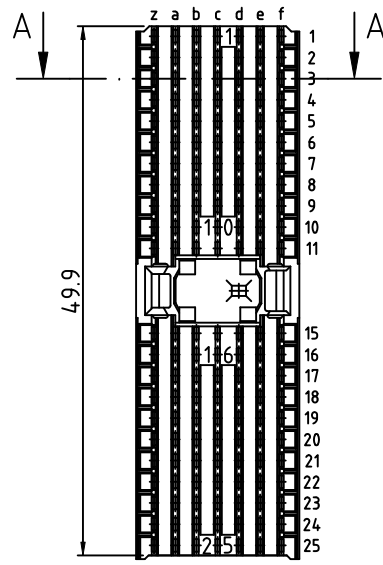
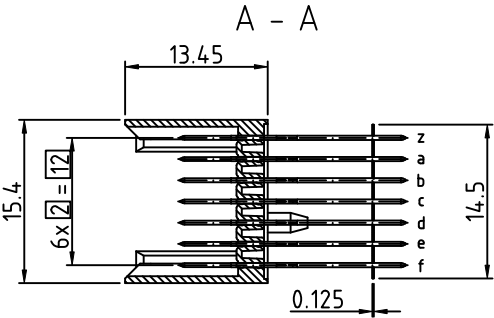
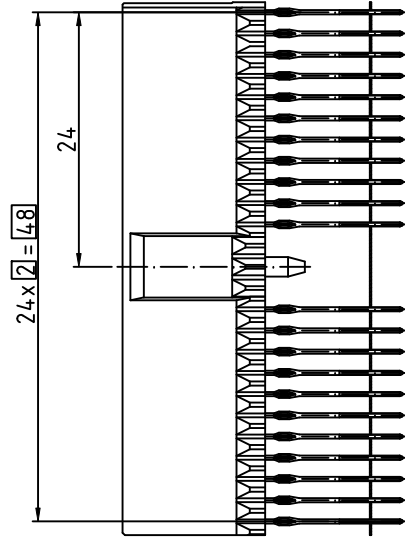
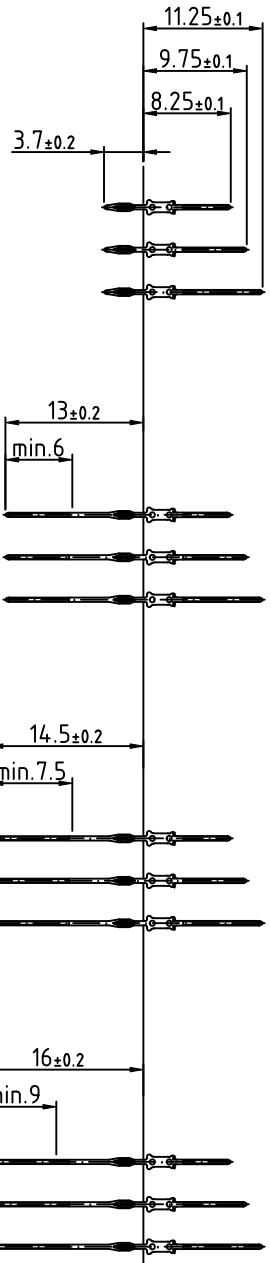
Messer-Typ
male pin type

A
B
C
ohne Übergabezone
without mating area

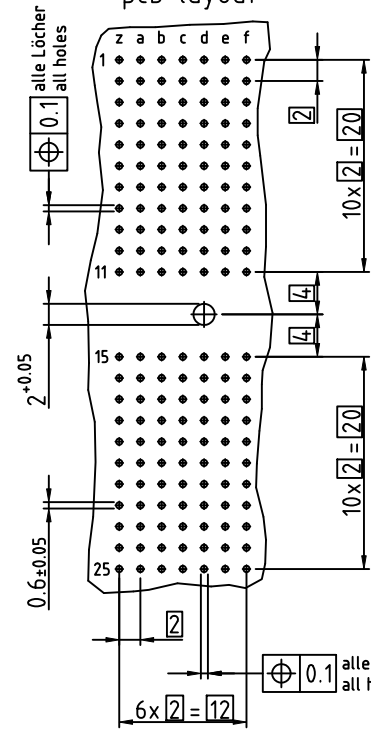
K
L
M
mit Übergabezone
with mating area

N
P
Q
mit Übergabezone
with mating area

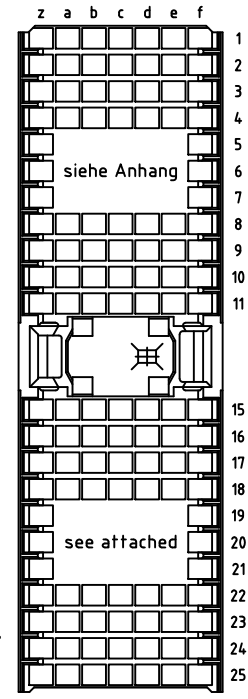
R
S
T
mit Übergabezone
with mating area



Leiterplatten-Lochbild
pcb-layout



Bestückschaubild
Pin arrangement



Technische Änderungen vorbehalten /
all data subject to amendment without notice

LP-Dicke / pcb-thickness:
Geeignet für LP-Dicke / fits for pcb-thickness: > 2.2

(für LP-Dicke / for pcb-thickness: 1.4 - 2.2
ept P/N: 243-XXXX- 05)

Mechanische Lebensdauer / performance level:
class 2, according to IEC 61076-4-101

Werkstoff / Material:		Allgemeintoleranz / General tolerances		Maßstab / Scale: 2:1	
		Tolerierungsgrundsatz / Fundamental tolerancing principle DIN ISO 8015		Verwendungsbereich / Range of application	
		A3		Kundenzzeichnung / customer drawing	
		Datum / Date		Benennung / Description	
		06.11.2006		hm2.0 Messerleiste/male connector	
		Name / Name		Type A25, Tcom press	
		Miller		mit Folie / with plastic foil	
		Gepr./Insp.		Zeichnungsnummer / Drawing number	
				243-11XXX-15F	
02 drawing modified 16.06.2010 Kowat.		ept GmbH		Art / Art Blatt / Sheet	
01 drawing modified 06.04.2009 Mil.		www.ept.de		C 1	
Version/Version Änderung / Revision Datum/Date Name/Name				Status/Status	

© Weitergabe sowie Vervielfältigung dieses Dokuments, Verwertung und Mitteilung seines Inhalts sind untersagt, wenn nicht ausdrücklich gegenwärtigen oder zukünftigen Rechtstitel ausdrücklich vorbehalten ist. Alle Rechte für den Fall der Patent-, Gebrauchsmuster- oder Geschmackschutzverletzung vorbehalten.

Bestückungsplan / Pin arrangement 243-11715-15F

Type : **A**

(dimensions see drawing 243-11XXX-15F)

z	a	b	c	d	e	f
1	T	S	S	S	S	T
2	T	S	S	S	S	T
3	T	S	S	S	S	T
4	T	S	S	S	S	T
5	T	S	S	S	S	T
6	T	S	S	S	S	T
7	T	S	S	S	S	T
8	T	S	S	S	S	T
9	T	S	S	S	S	T
10	T	S	S	S	S	T
11	T	S	S	S	S	T
12						
13						
14						
15	T	S	S	S	S	T
16	T	S	S	S	S	T
17	T	S	S	S	S	T
18	T	S	S	S	S	T
19	T	S	S	S	S	T
20	T	S	S	S	S	T
21	T	S	S	S	S	T
22	T	S	S	S	S	T
23	T	S	S	S	S	T
24	T	S	S	S	S	T
25	T	S	S	S	S	T

