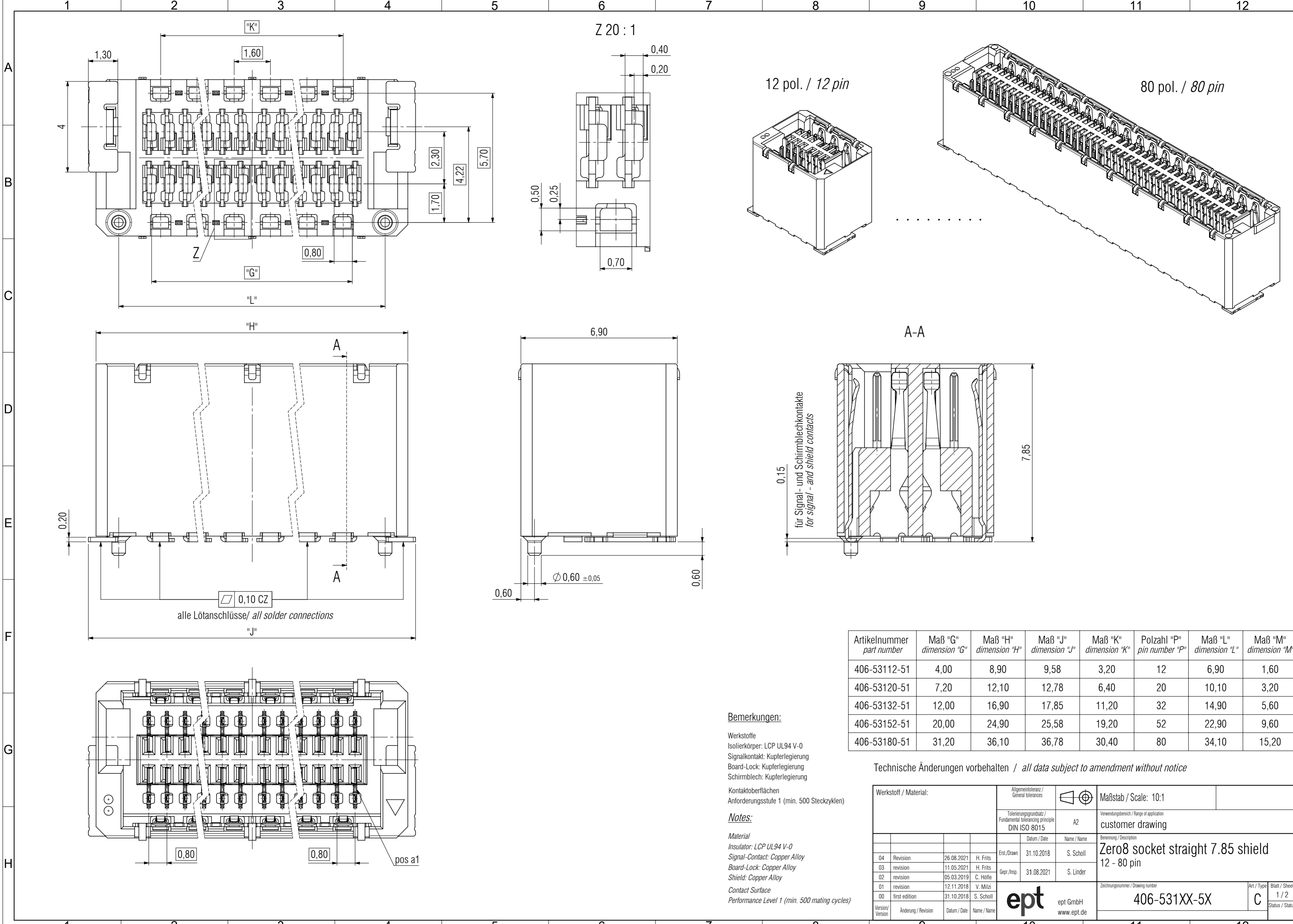


© Weitergabe sowie Vervielfältigung dieses Dokuments, Verwertung und Mitteilung seines Inhalts sind verboten, soweit nicht ausdrücklich gestattet. Zuwiderhandlungen verpflichten zu Schadensersatz. Alle Rechte für den Fall der Patent-, Gebrauchsmuster- oder Geschmacksmustererregung vorbehalten. © The reproduction, distribution and utilization of this document as well as the communication of its contents to others without express authorization is prohibited. Offenders will be held liable for the payment of damages. All rights reserved in the event of the grant of a patent, utility model or design.



Artikelnummer part number	Maß "G" dimension "G"	Maß "H" dimension "H"	Maß "J" dimension "J"	Maß "K" dimension "K"	Polzahl "P" pin number "P"	Maß "L" dimension "L"	Maß "M" dimension "M"
406-53112-51	4,00	8,90	9,58	3,20	12	6,90	1,60
406-53120-51	7,20	12,10	12,78	6,40	20	10,10	3,20
406-53132-51	12,00	16,90	17,85	11,20	32	14,90	5,60
406-53152-51	20,00	24,90	25,58	19,20	52	22,90	9,60
406-53180-51	31,20	36,10	36,78	30,40	80	34,10	15,20

**Bemerkungen:**

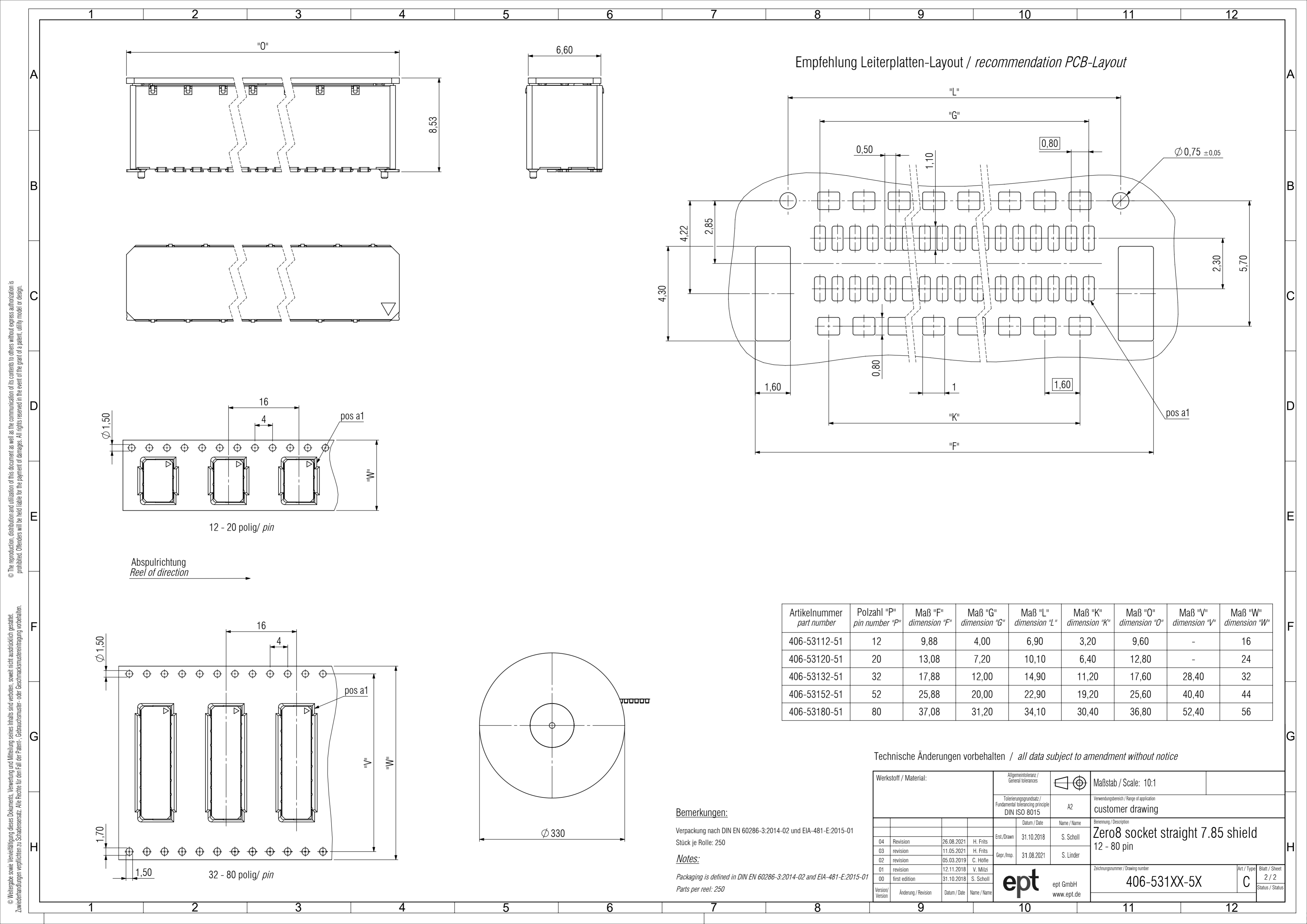
Werkstoffe  
 Isolierkörper: LCP UL94 V-0  
 Signalkontakt: Kupferlegierung  
 Board-Lock: Kupferlegierung  
 Schirmblech: Kupferlegierung  
 Kontaktoberflächen  
 Anforderungsstufe 1 (min. 500 Steckzyklen)

**Notes:**

**Material**  
 Insulator: LCP UL94 V-0  
 Signal-Contact: Copper Alloy  
 Board-Lock: Copper Alloy  
 Shield: Copper Alloy  
 Contact Surface  
 Performance Level 1 (min. 500 mating cycles)

Technische Änderungen vorbehalten / all data subject to amendment without notice

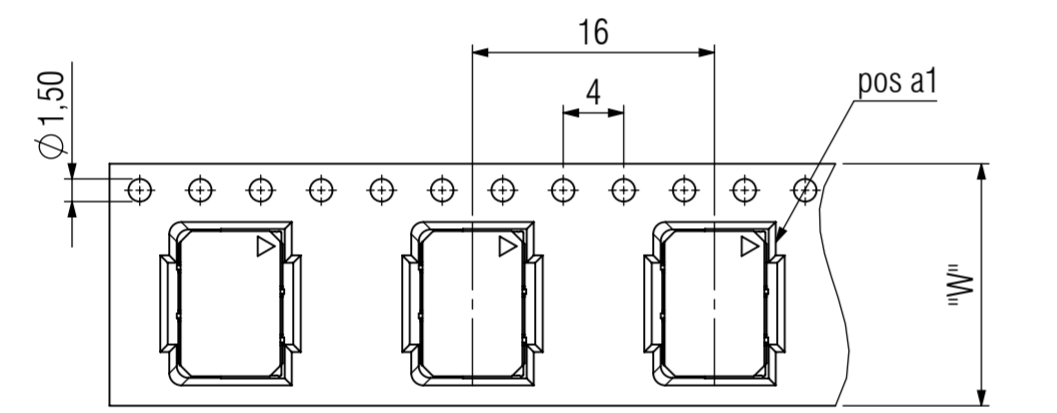
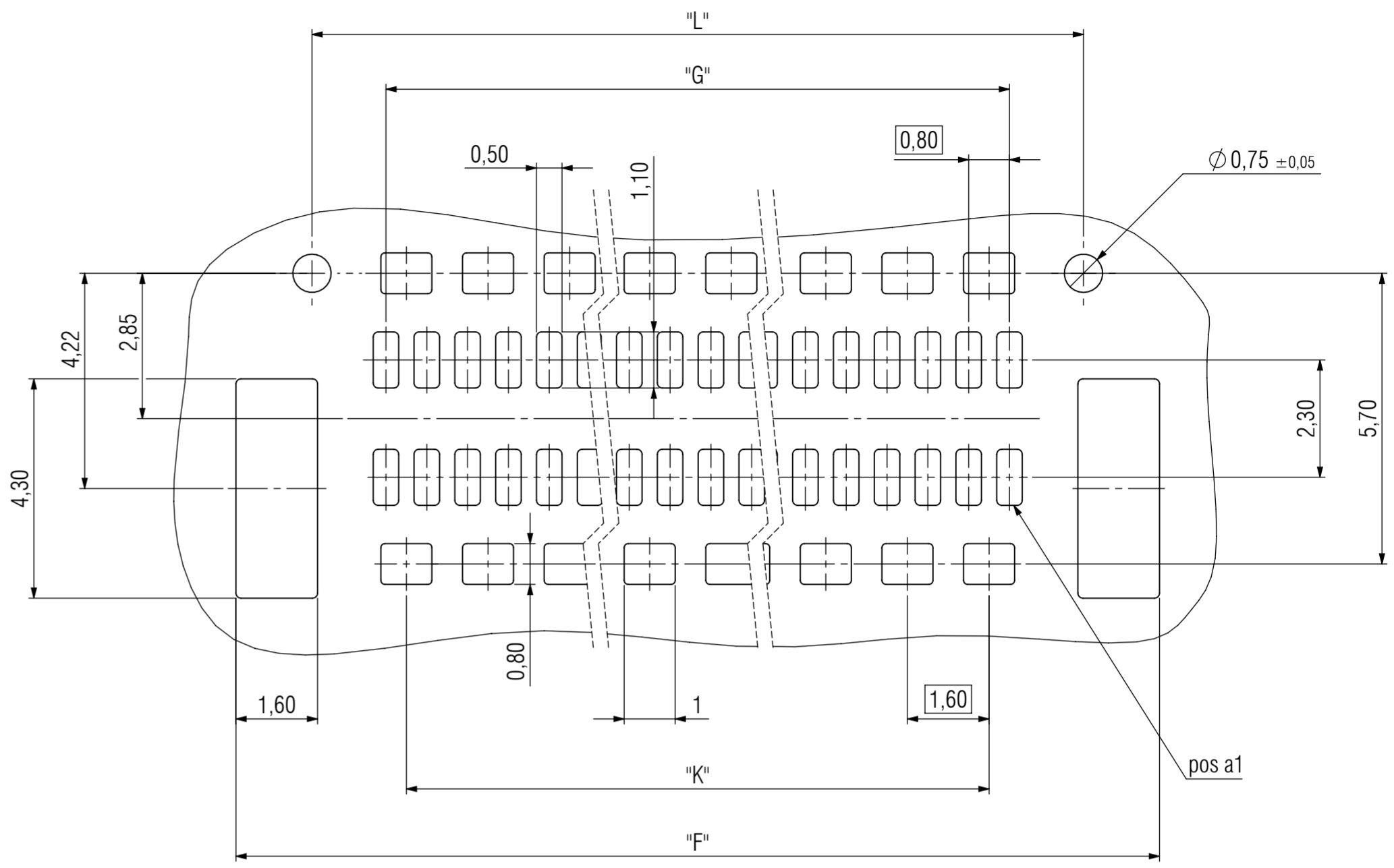
Werkstoff / Material:		Allgemeintoleranz / General tolerances		Maßstab / Scale: 10:1	
Tolerierungsgrundsatz / Fundamental tolerancing principle DIN ISO 8015		A2		Verwendungsbereich / Range of application customer drawing	
Datum / Date		Name / Name		Benennung / Description	
04	Revision	26.08.2021	H. Frits	Zero8 socket straight 7.85 shield	
03	revision	11.05.2021	H. Frits	12 - 80 pin	
02	revision	05.03.2019	C. Höfle		
01	revision	12.11.2018	V. Milzi		
00	first edition	31.10.2018	S. Scholl		
Version/ Version	Änderung / Revision	Datum / Date	Name / Name	Zeichnungsnummer / Drawing number	
				406-531XX-5X	
ept GmbH www.ept.de				Art / Type	Blatt / Sheet 1 / 2 Status / Status
				C	



© The reproduction, distribution and utilization of this document as well as the communication of its contents to others without express authorization is prohibited. Offenders will be held liable for the payment of damages. All rights reserved in the event of the grant of a patent, utility model or design.

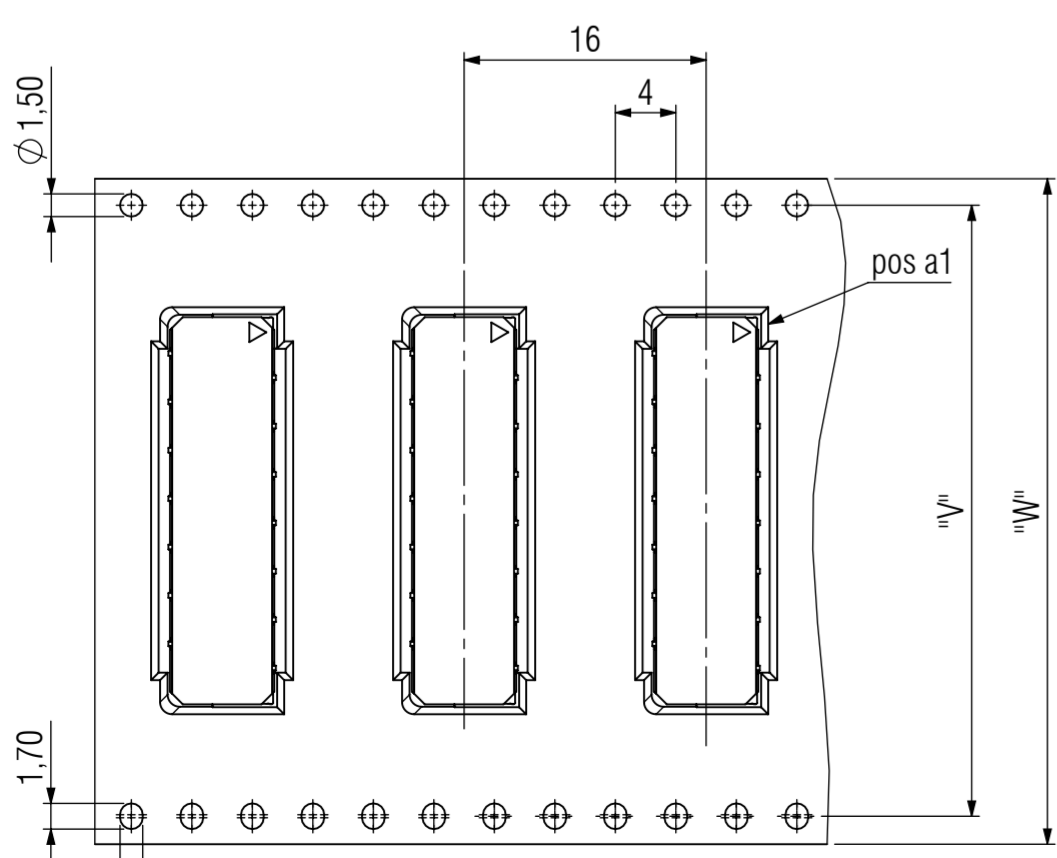
© Weitergabe sowie Vervielfältigung dieses Dokuments, Verwertung und Mitteilung seines Inhalts sind verboten, soweit nicht ausdrücklich gestattet. Zuwiderhandlungen verpflichten zu Schadensersatz. Alle Rechte für den Fall der Patent-, Gebrauchsmuster- oder Geschmacksmusterertragung vorbehalten.

Empfehlung Leiterplatten-Layout / recommendation PCB-Layout

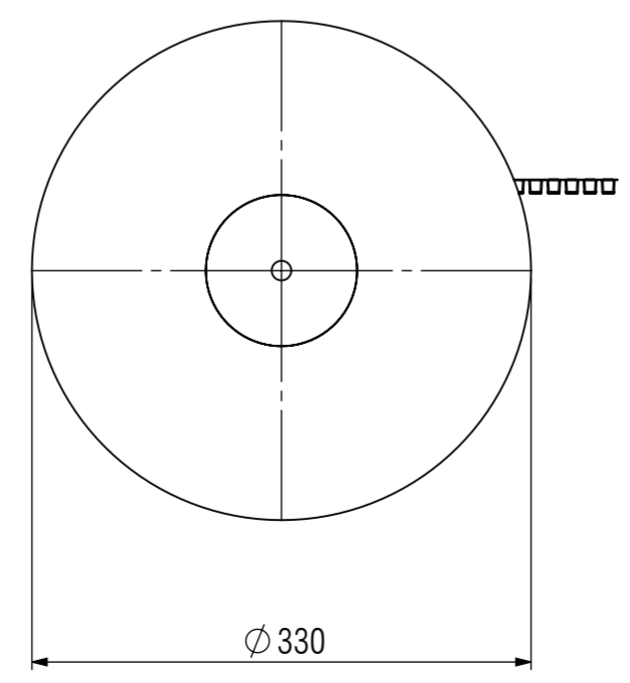


12 - 20 polig / pin

Abspulrichtung  
Reel of direction



32 - 80 polig / pin



Artikelnummer part number	Polzahl "P" pin number "P"	Maß "F" dimension "F"	Maß "G" dimension "G"	Maß "L" dimension "L"	Maß "K" dimension "K"	Maß "O" dimension "O"	Maß "V" dimension "V"	Maß "W" dimension "W"
406-53112-51	12	9,88	4,00	6,90	3,20	9,60	-	16
406-53120-51	20	13,08	7,20	10,10	6,40	12,80	-	24
406-53132-51	32	17,88	12,00	14,90	11,20	17,60	28,40	32
406-53152-51	52	25,88	20,00	22,90	19,20	25,60	40,40	44
406-53180-51	80	37,08	31,20	34,10	30,40	36,80	52,40	56

Technische Änderungen vorbehalten / all data subject to amendment without notice

**Bemerkungen:**  
 Verpackung nach DIN EN 60286-3:2014-02 und EIA-481-E:2015-01  
 Stück je Rolle: 250  
**Notes:**  
 Packaging is defined in DIN EN 60286-3:2014-02 and EIA-481-E:2015-01  
 Parts per reel: 250

Werkstoff / Material:		Allgemeintoleranz / General tolerances		Maßstab / Scale: 10:1	
		Tolerierungsgrundsatz / Fundamental tolerancing principle DIN ISO 8015		A2	
		Datum / Date		Name / Name	
		Erst./Drawn		31.10.2018	
		Gepr./Insp.		31.08.2021	
		Datum / Date		Name / Name	
		04 revision		26.08.2021	
		03 revision		11.05.2021	
		02 revision		05.03.2019	
		01 revision		12.11.2018	
		00 first edition		31.10.2018	
Version / Version		Änderung / Revision		Datum / Date	
				Name / Name	
				Benennung / Description	
				Zero8 socket straight 7.85 shield 12 - 80 pin	
				Zeichnungsnummer / Drawing number	
				406-531XX-5X	
				Art. / Type	
				C	
				Blatt / Sheet	
				2 / 2	
				Status / Status	

