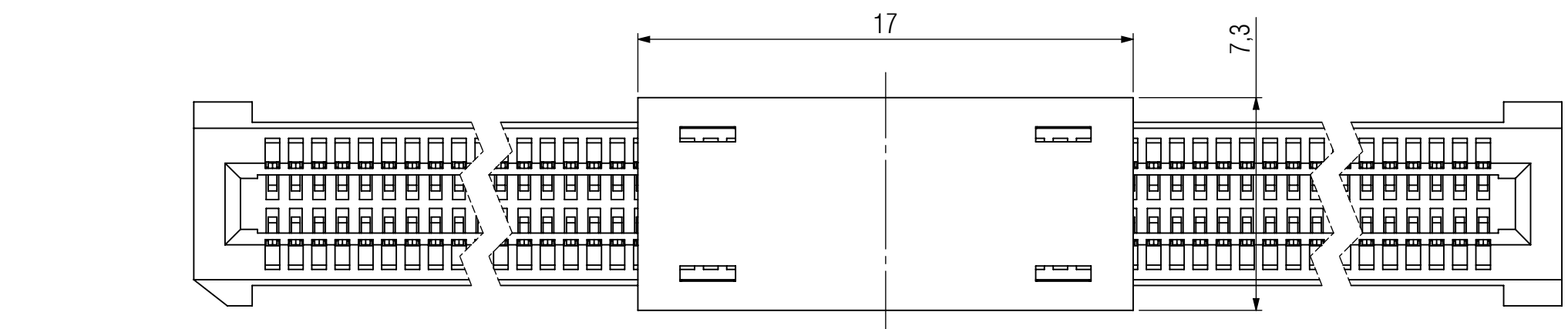
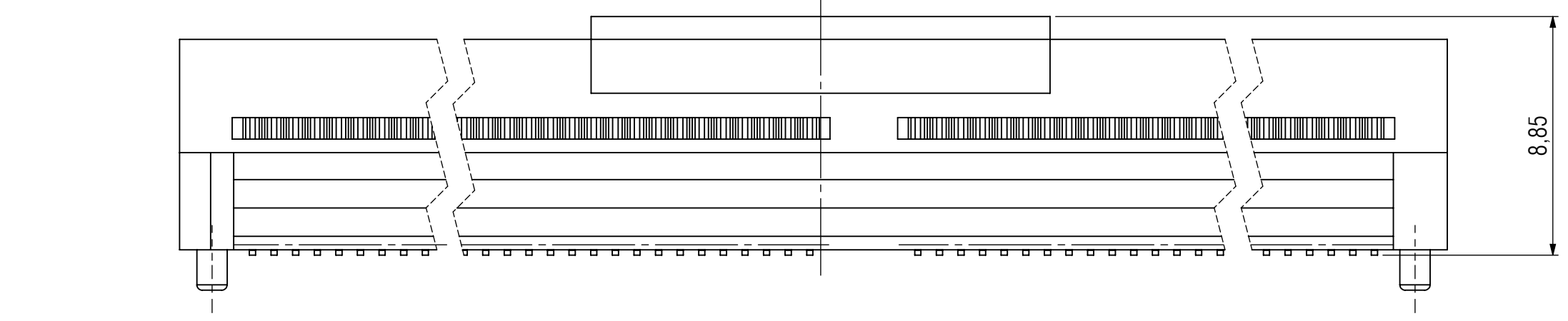
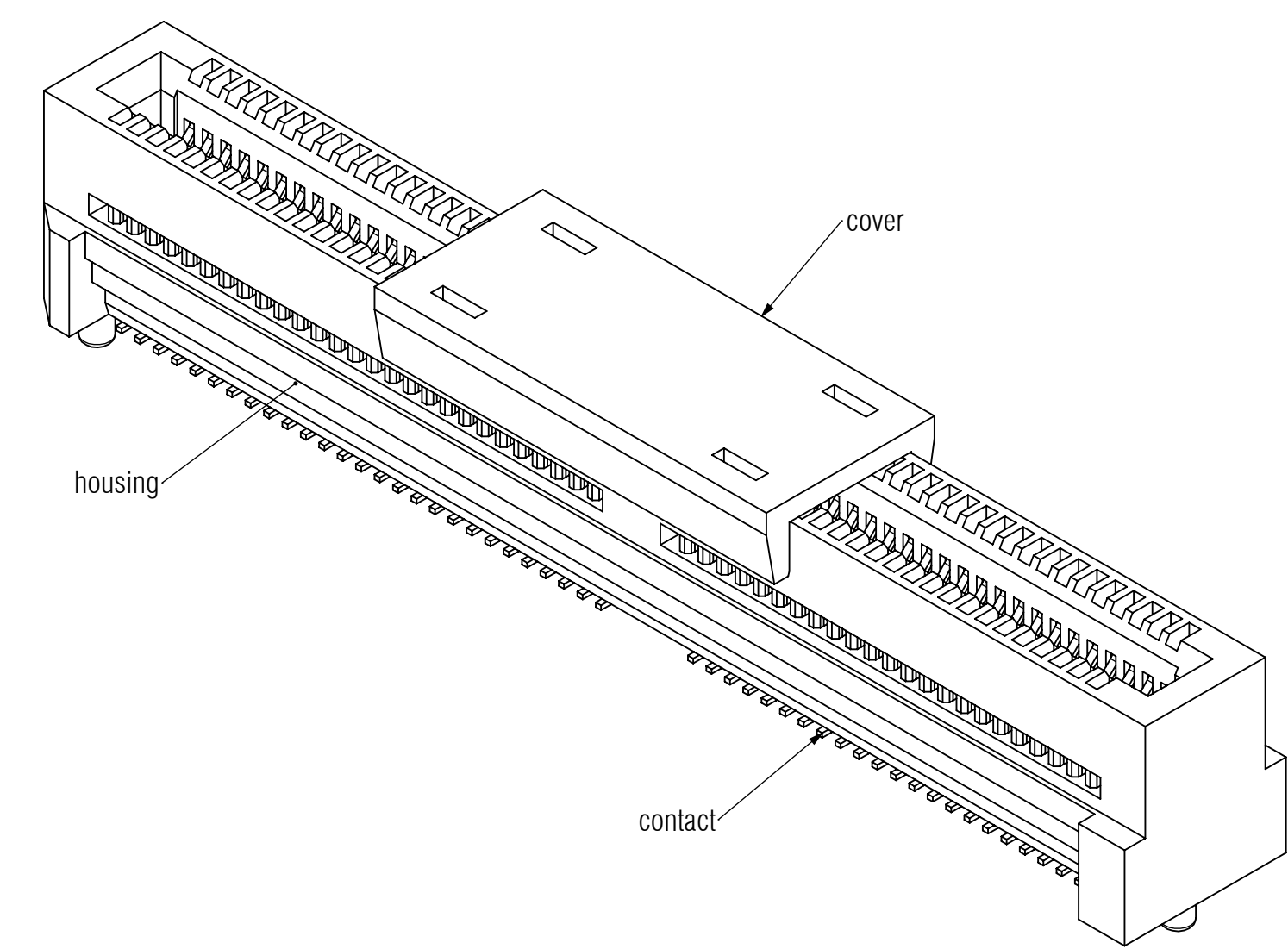
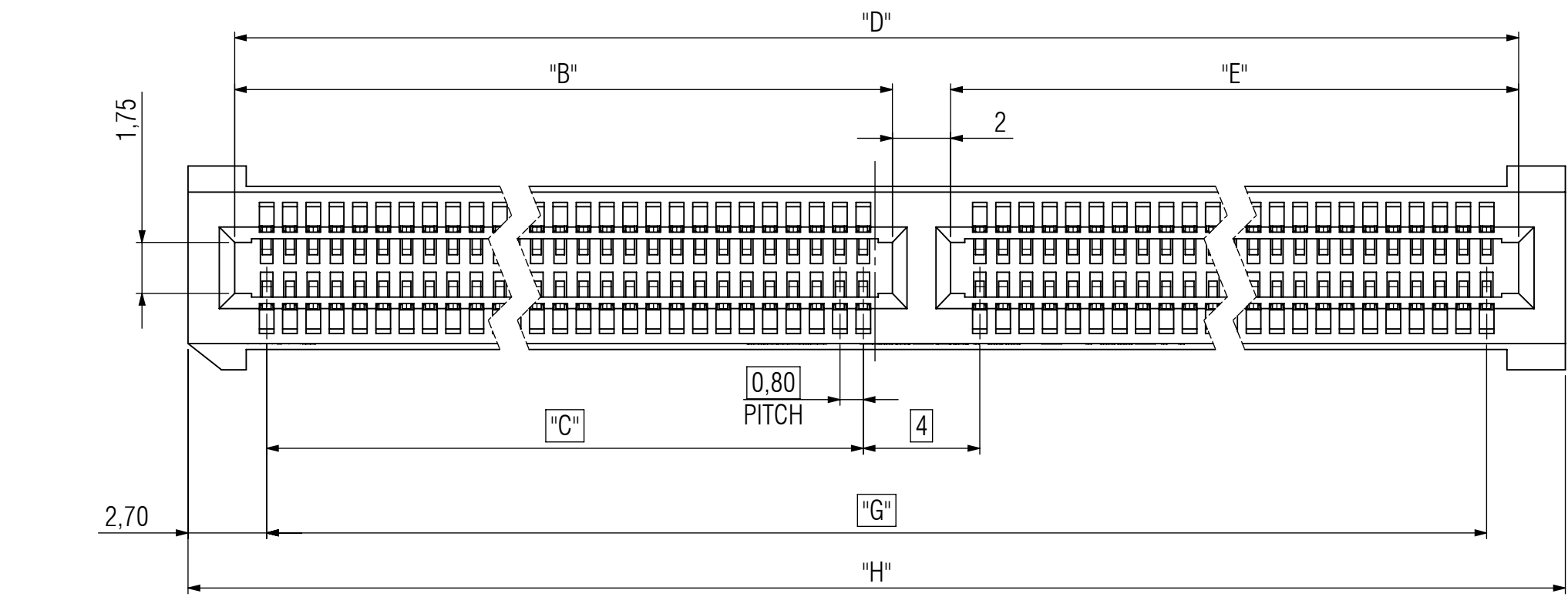
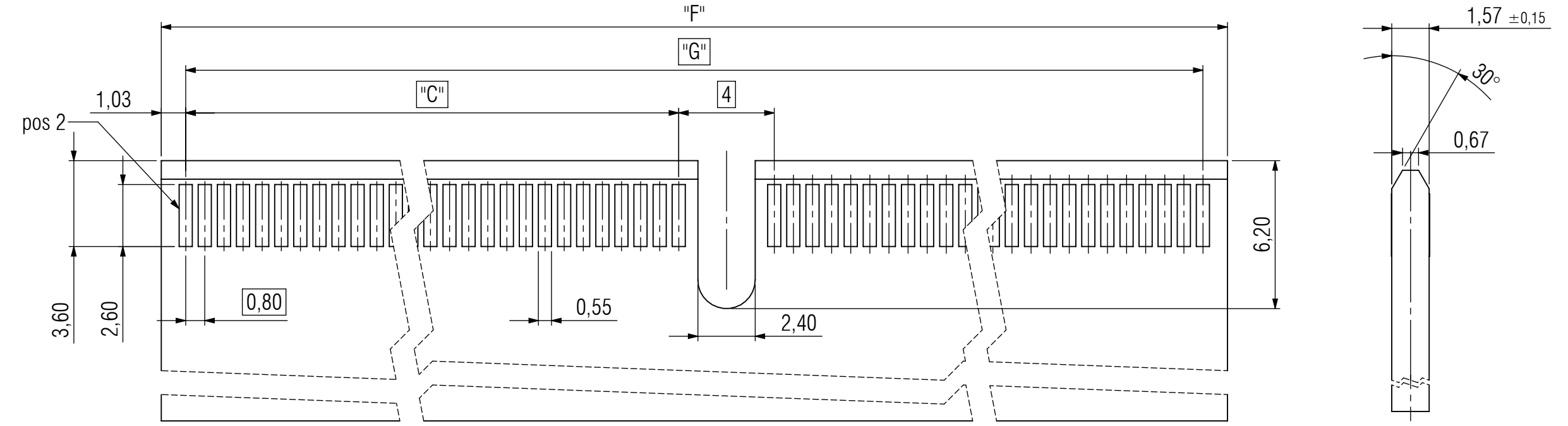
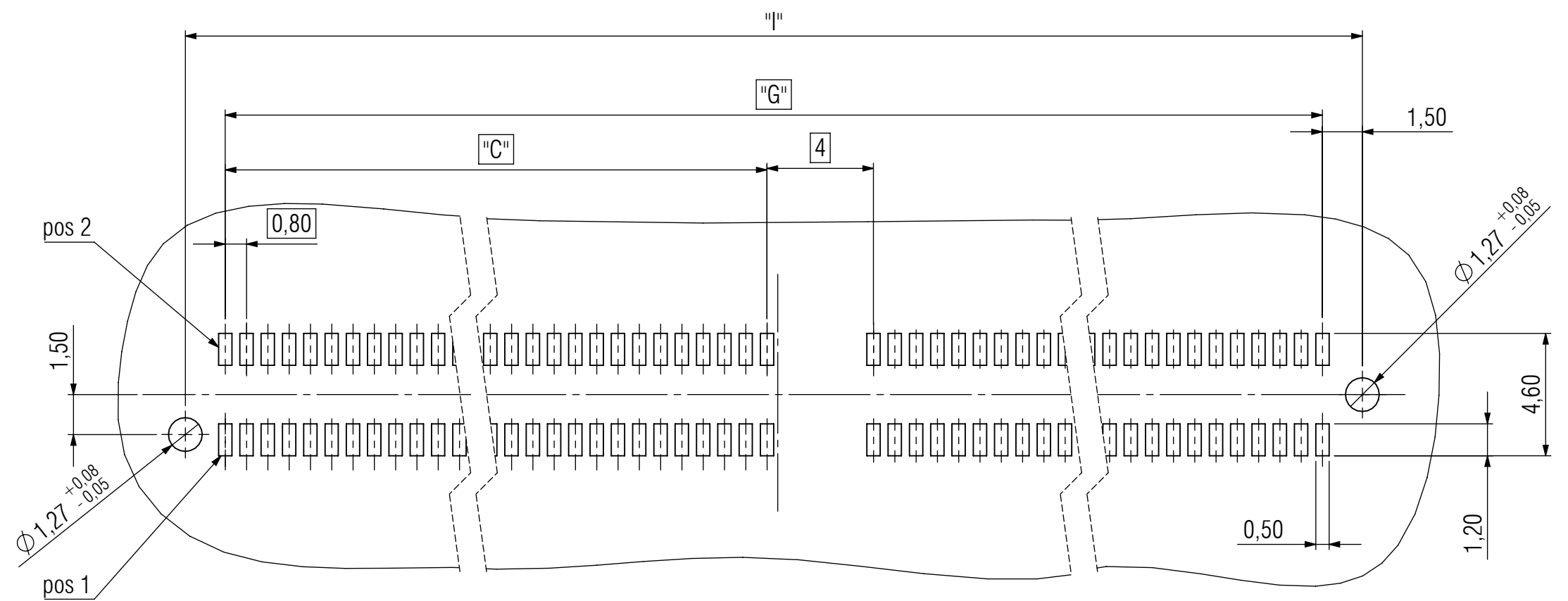


Empfehlung Leiterplatten-Layout / recommendation PCB-Layout



**Bemerkungen:**

Werkstoffe  
 Isolierkörper: LCP UL94 V-0 schwarz  
 Signalkontakt: Kupferlegierung  
 Kontaktberflächen  
 Anforderungsstufe 1 (min. 500 Steckzyklen)

**Notes:**

Material  
 Insulator: LCP UL94 V-0 black  
 Signal-Contact: Copper Alloy  
 Contact Surface  
 Performance Level 1 (min. 500 mating cycles)

60 - 200polig / 60 - 200pin									
Artikelnummer Part number	Beschreibung description	Maß "B" dimension "B"	Maß "C" dimension "C"	Maß "D" dimension "D"	Maß "E" dimension "E"	Maß "F" dimension "F"	Maß "G" dimension "G"	Maß "H" dimension "H"	Maß "I" dimension "I"
408-52060-100-11	60 polig / 60 pin	9,30	7,20	28,60	17,30	28,45	26,40	31,80	29,40
408-52080-100-11	80 polig / 80 pin	18,90	16,80	36,60	15,70	36,45	34,40	39,80	37,40
408-52100-100-11	100 polig / 100 pin	22,90	20,80	44,60	19,70	44,45	42,40	47,80	45,40
408-52120-100-11	120 polig / 120 pin	26,90	24,80	52,60	23,70	52,45	50,40	55,80	53,40
408-52140-100-11	140 polig / 140 pin	26,90	24,80	60,60	31,70	60,45	58,40	63,80	61,40
408-52160-100-12	160 polig / 160 pin	26,90	24,80	68,60	39,70	68,45	66,40	71,80	69,40
408-52180-100-12	180 polig / 180 pin	26,90	24,80	76,60	47,70	76,45	74,40	79,80	77,40
408-52200-100-12	200 polig / 200 pin	26,90	24,80	84,60	55,70	84,45	82,40	87,80	85,40

Technische Änderungen vorbehalten / all data subject to amendment without notice

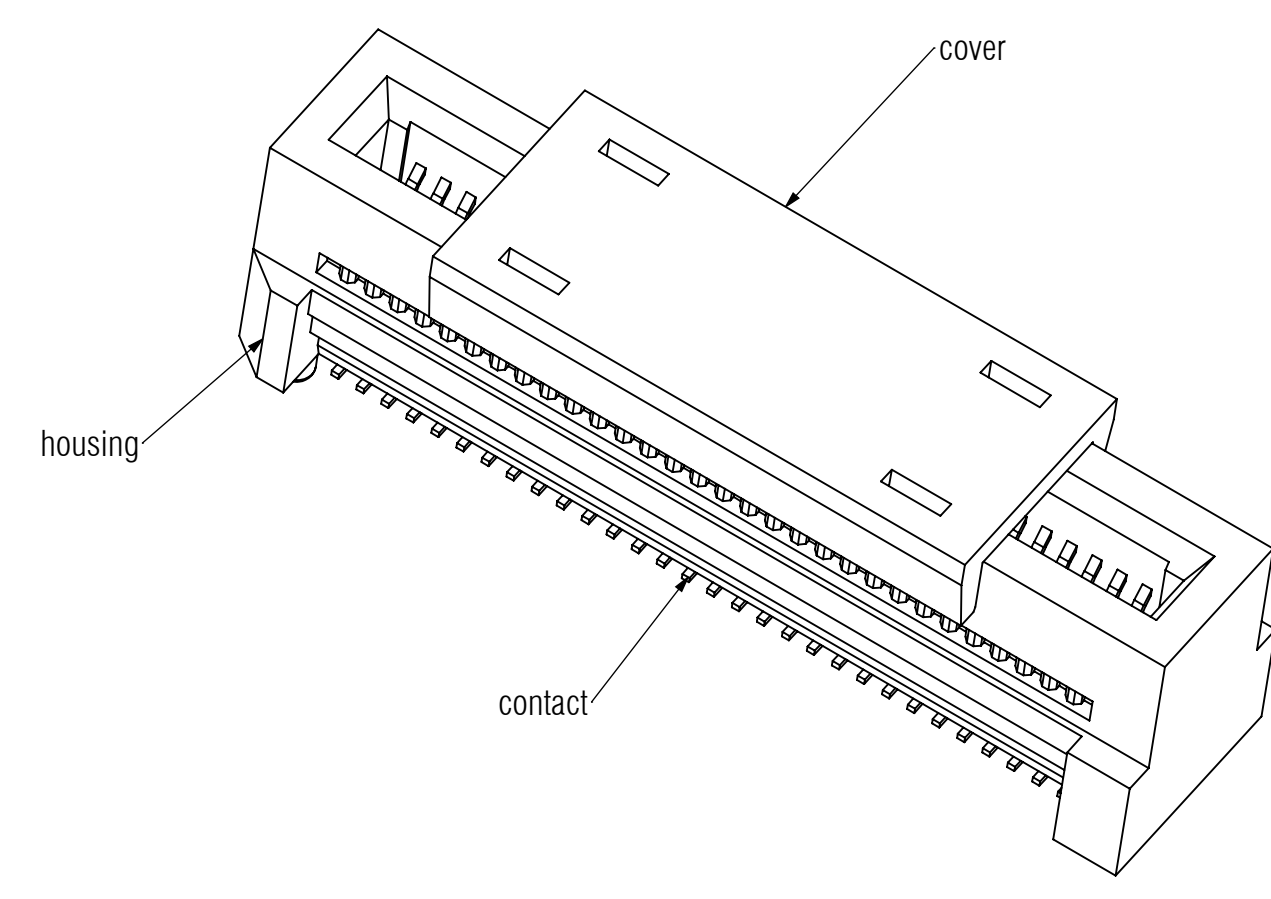
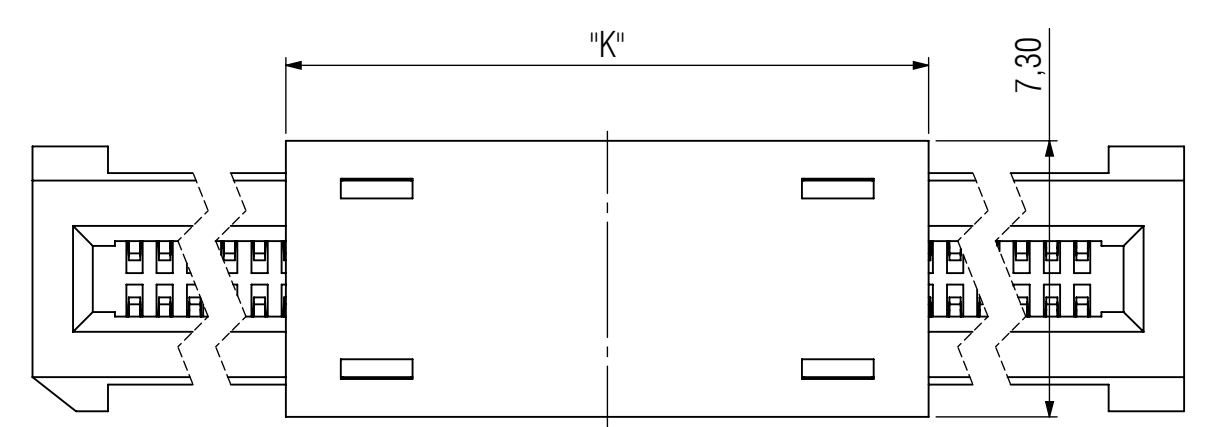
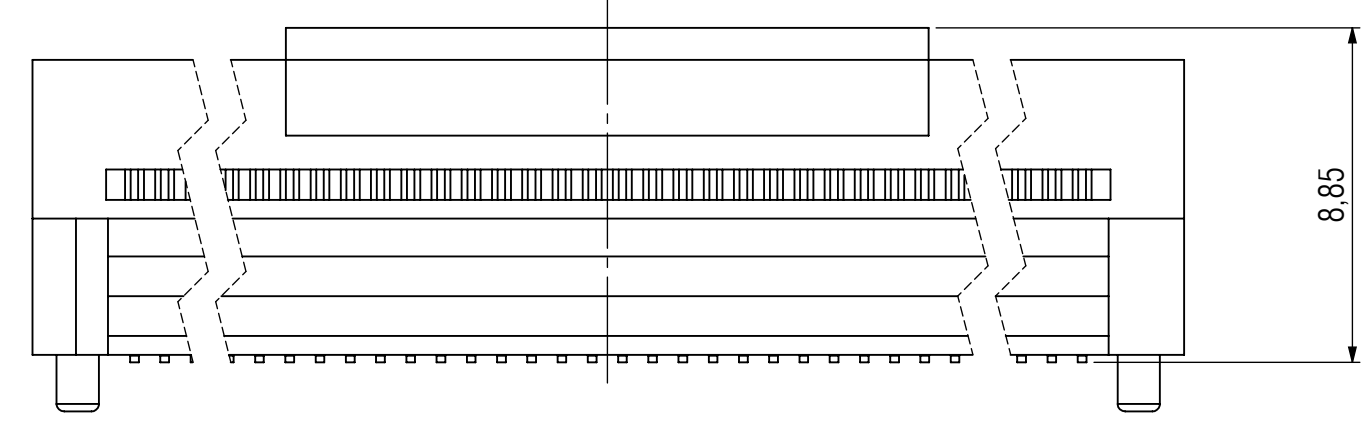
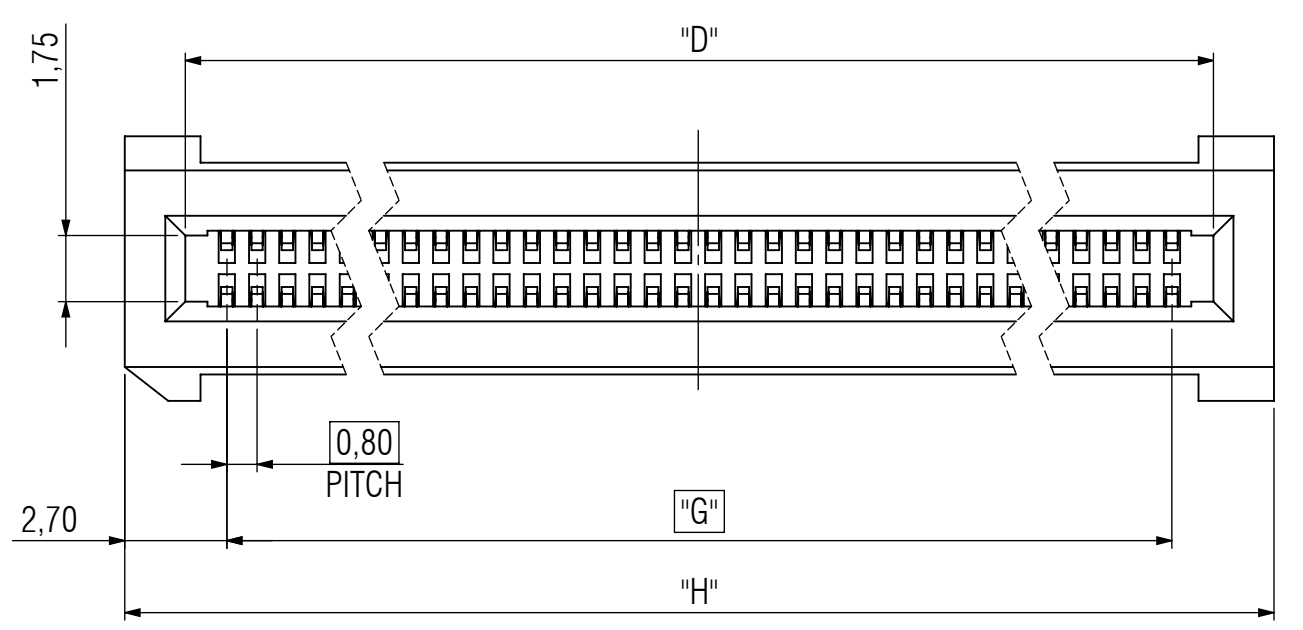
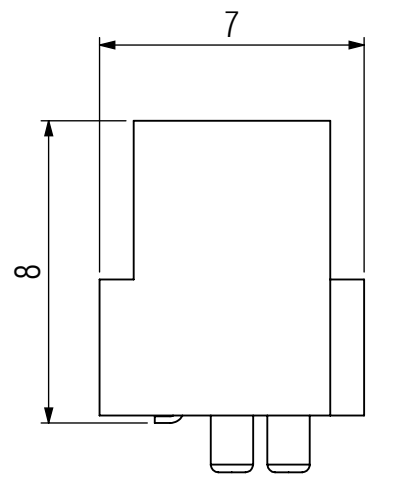
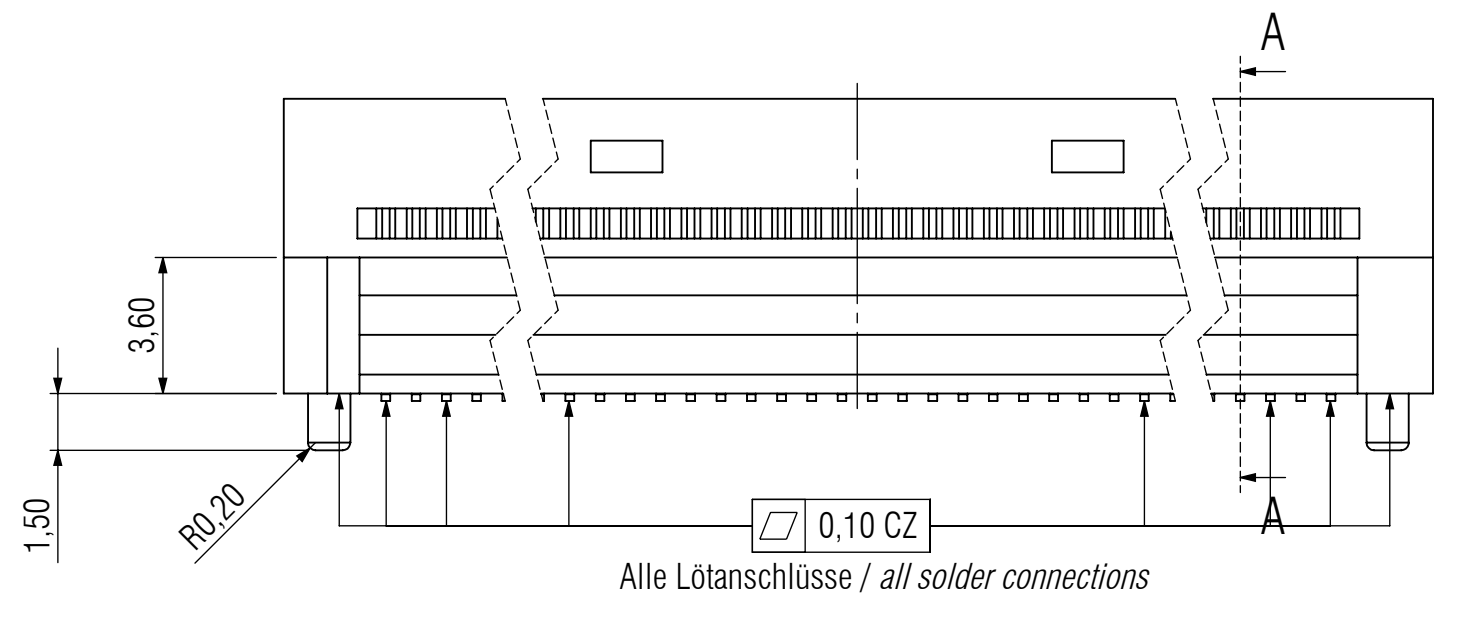
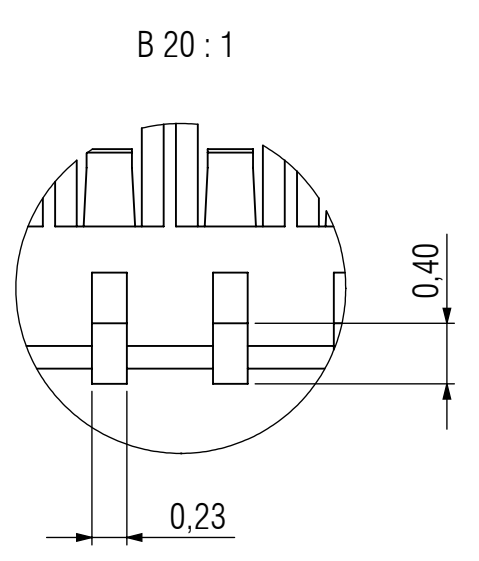
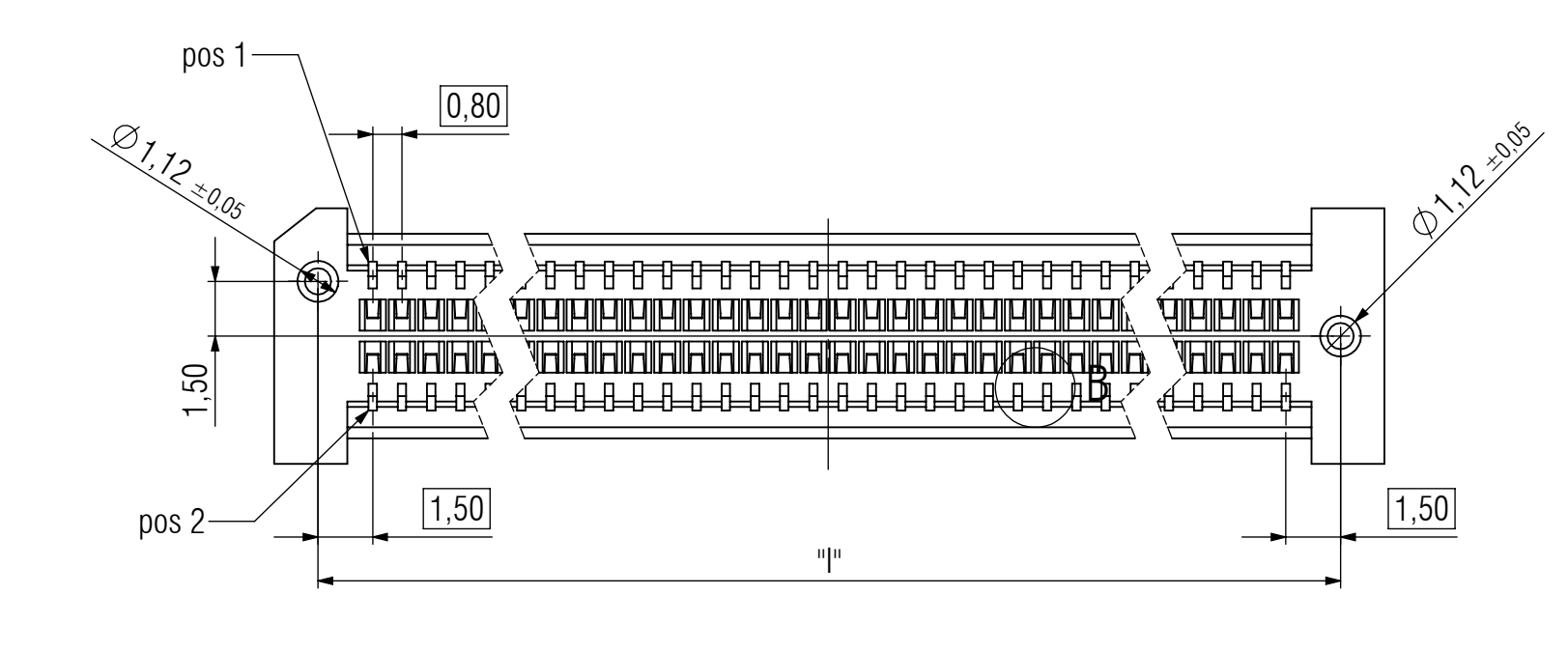
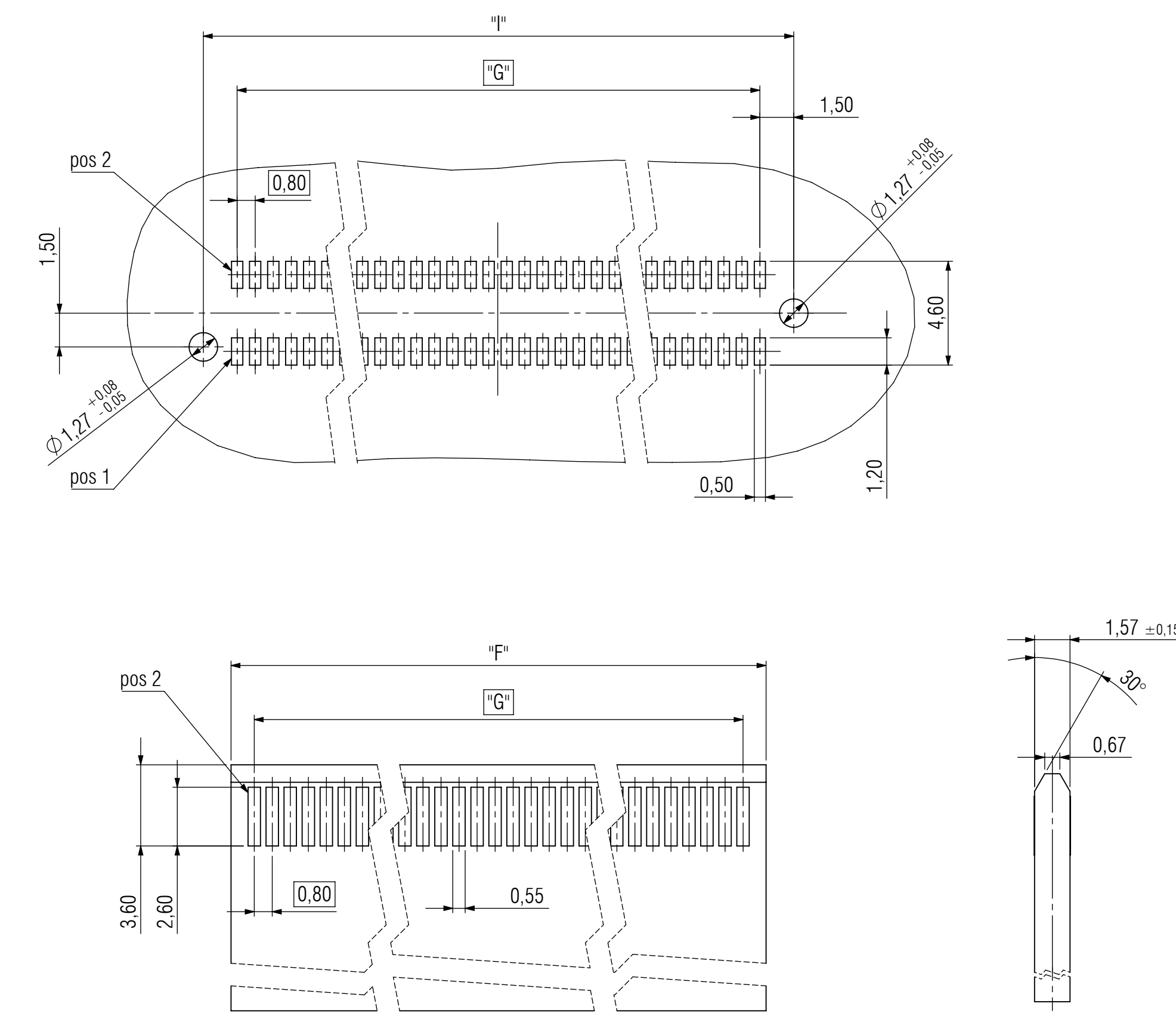
Werkstoff / Material:		Abgrenzung / General tolerances +/- 0.10	Maßstab / Scale: 5:1
		Toleranzgrundsatz / Fundamental tolerancing principle DIN ISO 8015	
		A1	Verwendungsbereich / Range of application customer drawing
		Erst./Drawn 31.08.2018 M. Keppke	EC 8 gerade EC.8 straight 20- 200polig / 20- 200pin
		Gepr./Prep. 22.12.2021 S. Franz	
		03 revision 21.09.2021 M. Keppke	Bildzeugnummer / Drawing number 408-52XXX-X0X-XX
		02 revision 29.07.2020 S. Franz	
		01 revision 06.11.2019 K. Huber	Act / Type 1 / 3
		00 first edition 31.08.2018 V. Milzin	
ept		ept GmbH www.ept.de	Status / Status C

© The reproduction, distribution and diffusion of this document as well as the communication of its contents to others without express authorization is prohibited. Offenders will be held liable for the payment of damages. All rights reserved in the event of the grant of a patent, utility model or design.

© The reproduction, distribution and diffusion of this document as well as the communication of its contents to others without express authorization is prohibited. Offenders will be held liable for the payment of damages. All rights reserved in the event of the grant of a patent, utility model or design.

© Wiederherstellung des ursprünglichen Zustands durch Nacharbeiten und Nacharbeiten sind zulässig, soweit nicht ausdrücklich anders ansonsten angegeben. Änderungen sind zulässig, soweit dies die Sicherheit nicht gefährdet. Alle Rechte vorbehalten.

Empfehlung Leiterplatten-Layout / recommendation PCB-LAYOUT



**Bemerkungen:**

Werkstoffe:  
 Isolierkörper: LCP UL94 V-0 schwarz  
 Signalkontakt: Kupferlegierung  
 Kontaktflächen:  
 Anforderungsstufe 1 (min. 500 Steckzyklen)

**Notes:**

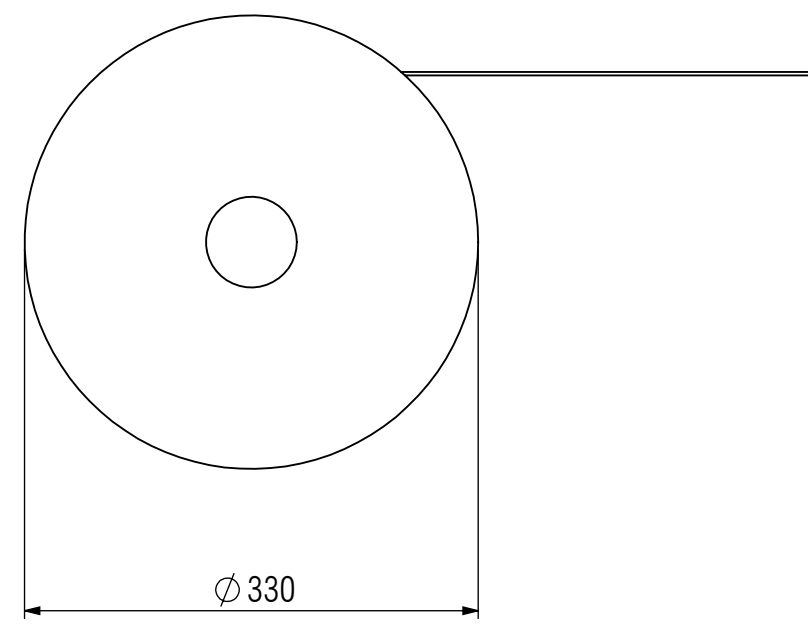
Material:  
 Insulator: LCP UL94 V-0 black  
 Signal-Contact: Copper Alloy  
 Contact Surface:  
 Performance Level 1 (min. 500 mating cycles)

20 - 60polig / 20 - 60pin							
Artikelnummer Part number	Beschreibung description	Maß "D" dimension "D"	Maß "F" dimension "F"	Maß "G" dimension "G"	Maß "H" dimension "H"	Maß "I" dimension "I"	Maß "K" dimension "K"
408-52020-000-11	20 polig / 20 pin	9,40	9,25	7,20	12,60	10,20	8,50
408-52040-000-11	40 polig / 40 pin	17,40	17,25	15,20	20,60	18,20	8,50
408-52060-000-11	60 polig / 60 pin	25,40	25,25	23,20	28,60	26,20	17,00

Technische Änderungen vorbehalten / all data subject to amendment without notice

Werkstoff / Material:		Allgemeintoleranz / General tolerances +/- 0.10 Toleranzgrundsatz / Fundamental tolerancing principle DIN ISO 8015		Maßstab / Scale: 5:1 Verwendungsbereich / Range of application customer drawing
Erst./Drawn 03 revision 02 revision 01 revision 00 first edition	Datum / Date 21.09.2021 29.07.2020 06.11.2019 31.08.2018	Name / Name M. Keppe S. Franz K. Huber V. Milzin	Name / Name V. Milzin S. Franz	Bezeichnung / Description <b>EC 8 gerade</b> <b>EC 8 straight</b> <b>20- 200polig / 20- 200pin</b>
Version/ Version	Änderung / Revision Datum / Date Name / Name		ept GmbH www.ept.de	Zeichnungsnummer / Drawing number <b>408-52XXX-X0X-XX</b> Art / Type <b>C</b> Blatt / Sheet 2 / 3 Status / Status

Gurt Verpackung / *tape on reel packaging*  
20 - 140pol / 20 - 140 pin



**Bemerkungen Gurtverpackung:**

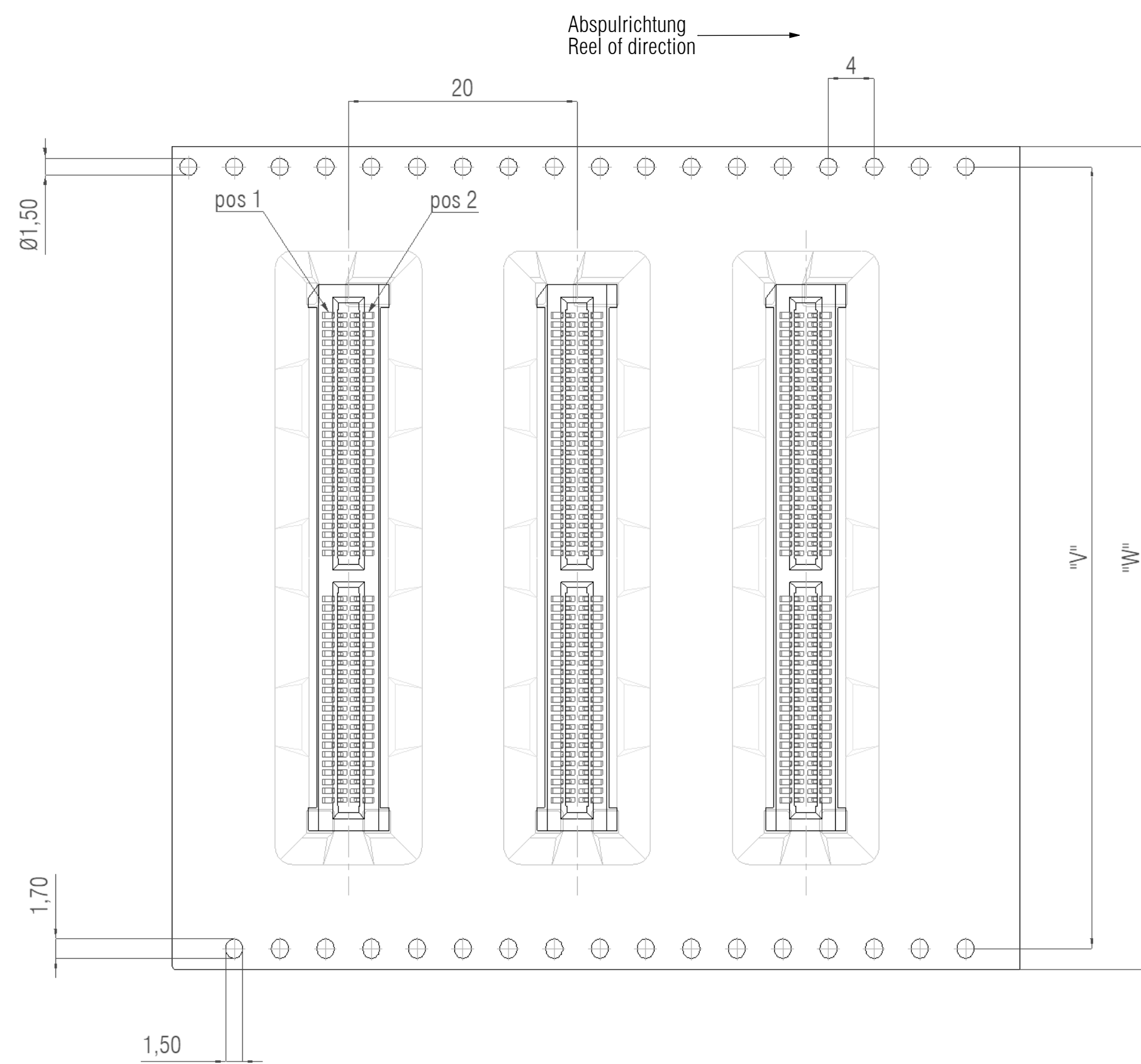
Verpackung nach  
DIN EN 60286-3:2014-02 und  
EIA-481-E:2015-01

Stück je Rolle: 250

**Notes tape and reel:**

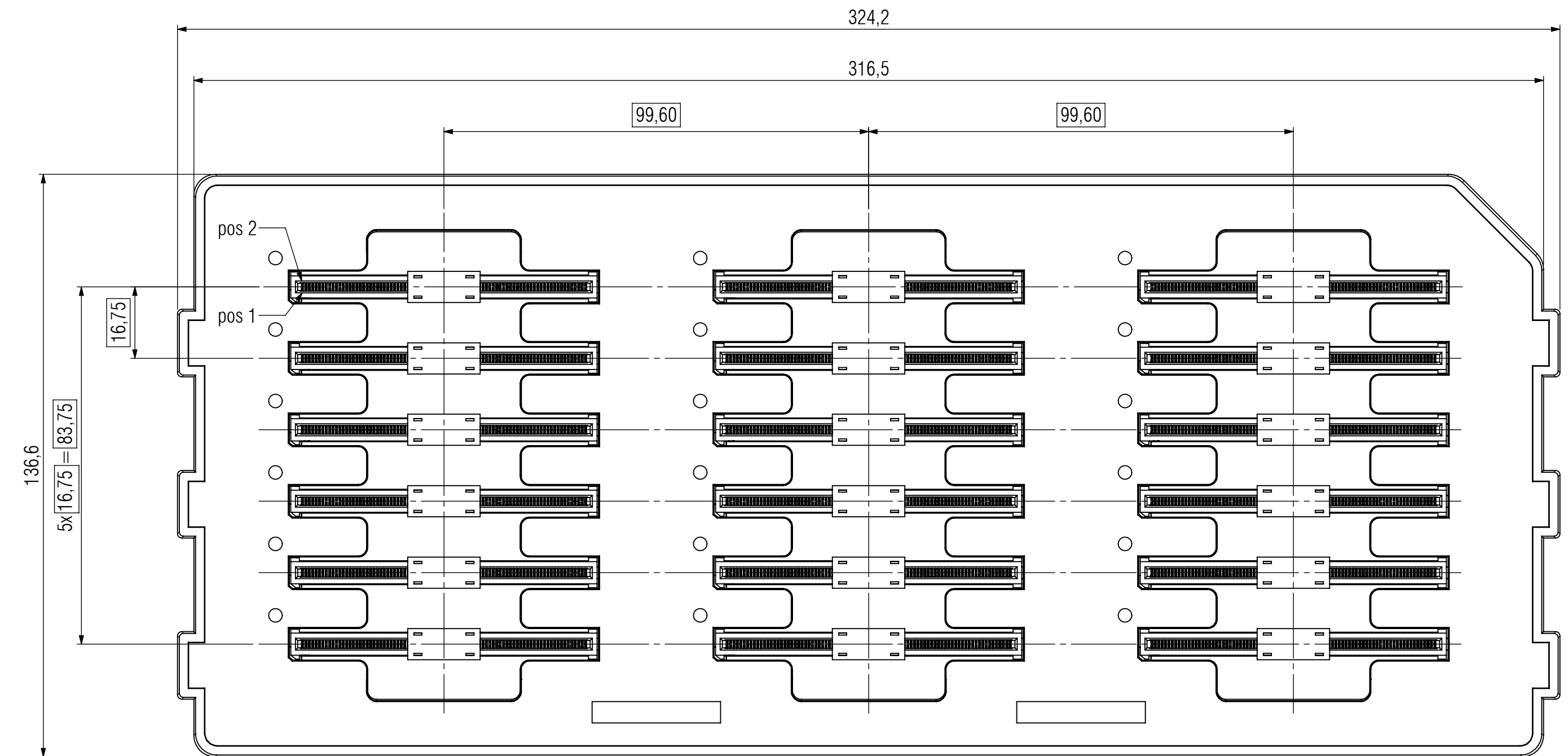
Packaging is defined in  
DIN EN 60286-3:2014-02 and  
EIA-481-E:2015-01

Parts per reel: 250



20 - 140polig / 20 - 140pin			
Artikelnummer Part number	Beschreibung description	Maß "V" dimension "V"	Maß "W" dimension "W"
408-52020-000-11	20 polig / 20 pin	28,4	32
408-52040-000-11	40 polig / 40 pin	40,40	44
408-52060-000-11	60 polig / 60 pin	52,40	56
408-52060-100-11	60 polig / 60 pin	52,40	56
408-52080-100-11	80 polig / 80 pin	68,40	72
408-52100-100-11	100 polig / 100 pin	68,40	72
408-52120-100-11	120 polig / 120 pin	84,40	88
408-52140-100-11	140 polig / 140 pin	84,40	88

Tray Verpackung 160-200 pol/  
*Tray Packaging 160-200 pin*



160 - 200polig / 160 - 200pin	
Artikelnummer Part number	Beschreibung description
408-52160-100-12	160 polig / 160 pin
408-52180-100-12	180 polig / 180 pin
408-52200-100-12	200 polig / 200 pin

**Bemerkungen:**

Stück je Tray: 18 Stück

**Notes:**

Parts per tray: 18 pcs

Technische Änderungen vorbehalten / *all data subject to amendment without notice*

Werkstoff / Material:		Allgemeintoleranz / General tolerances +/- 0,10		Maßstab / Scale: 2:1	
Toleranzgrundsatz / Fundamental tolerancing principle DIN ISO 8015		A1		Verwendungsbereich / Range of application customer drawing	
Erst./Drawn	31.08.2018	V. Milzin		Benennung / Description EC 8 gerade EC 8 straight 20- 200polig / 20- 200pin	
03 revision	21.09.2021	M. Keppe		Zeilenummer / Drawing number 408-52XXX-X0X-XX	
02 revision	29.07.2020	S. Franz		Act / Type 3 / 3	
01 revision	06.11.2019	K. Huber		Status / Status C	
00 first edition	31.08.2018	V. Milzin			
Version/ Version	Änderung / Revision	Datum / Date	Name / Name	ept ept GmbH www.ept.de	