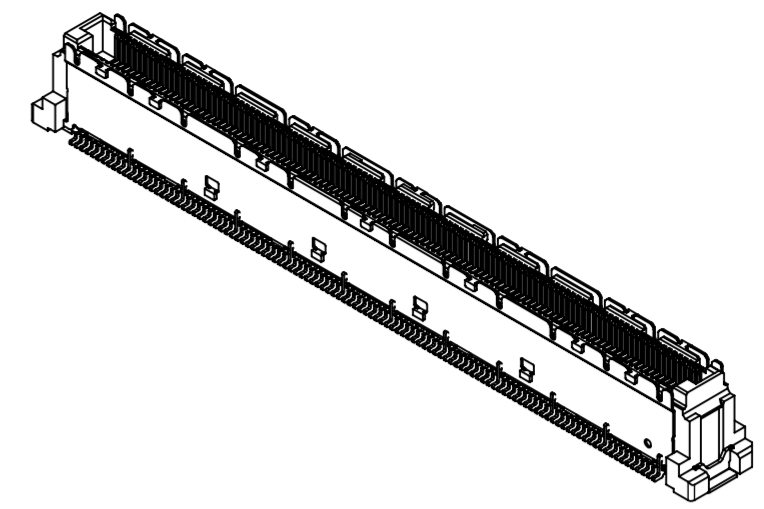
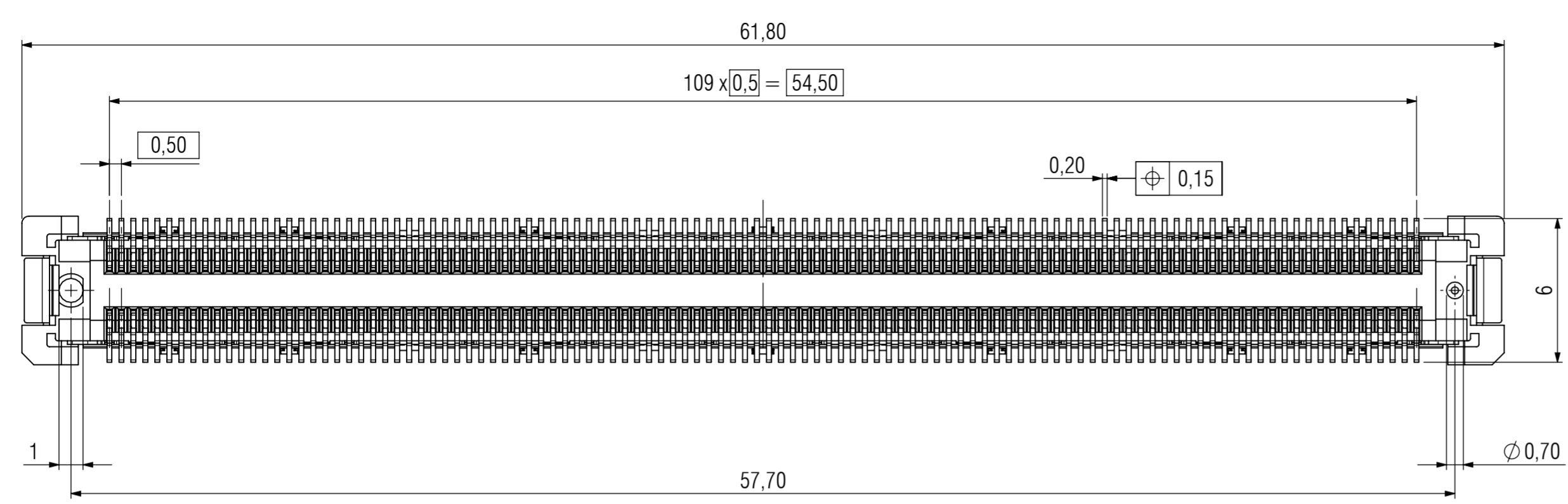
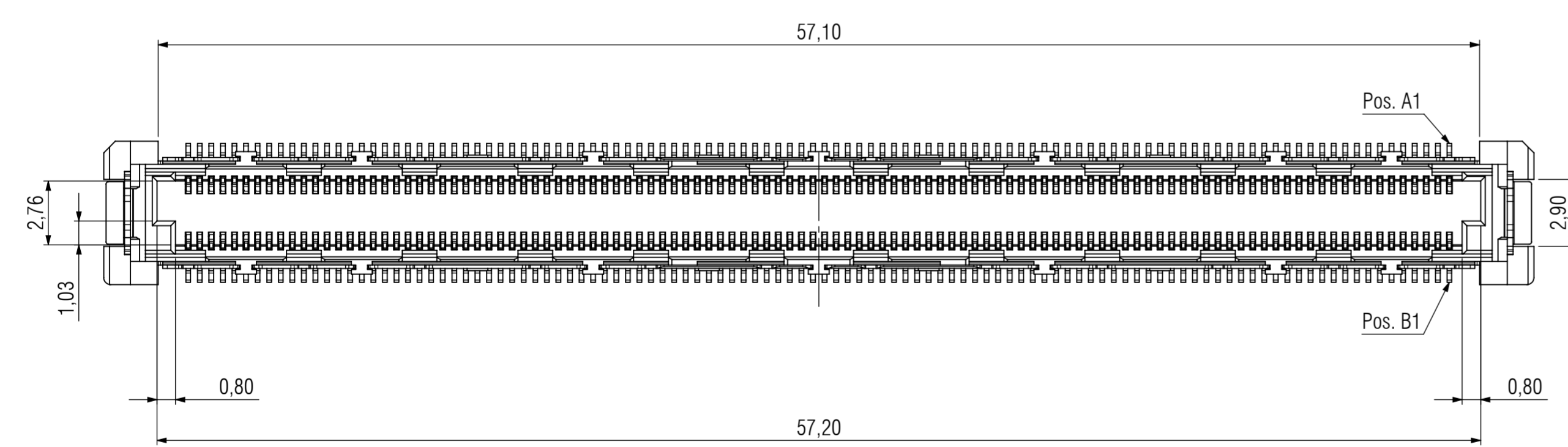
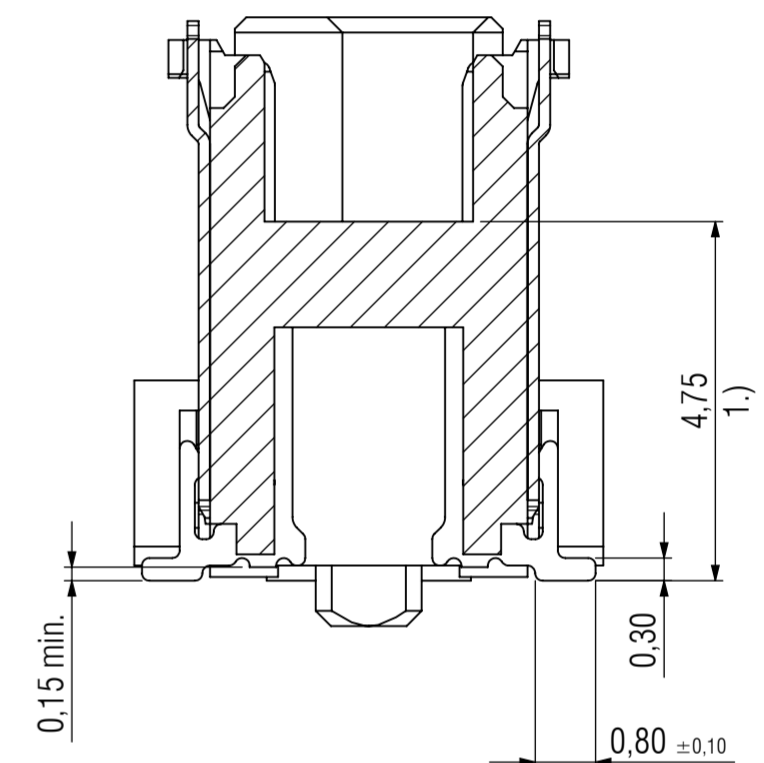
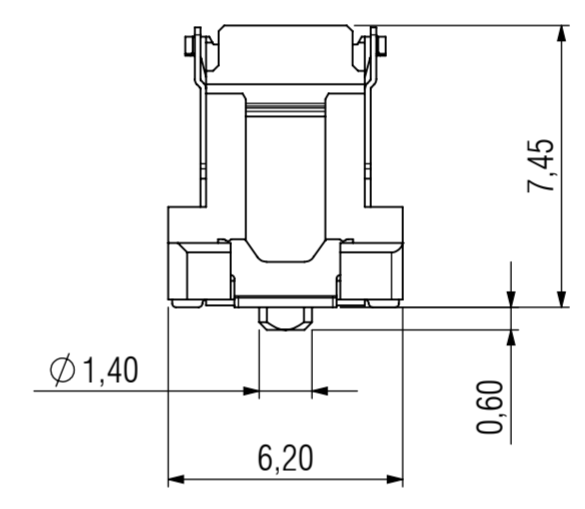
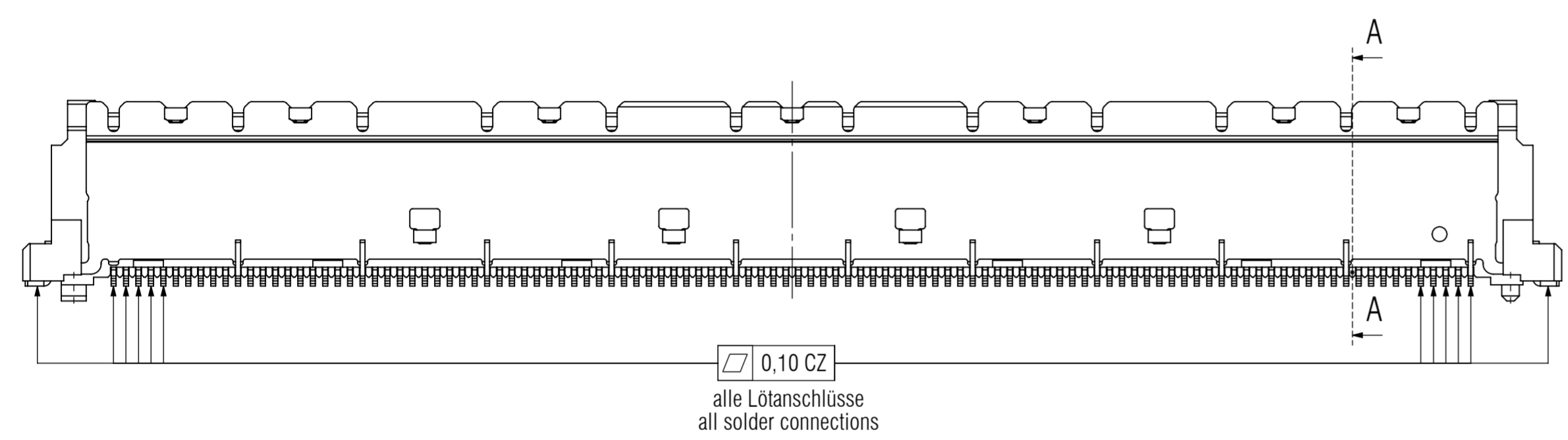


© Weitergabe sowie Vervielfältigung dieses Dokuments, Verwertung und Mitteilung seines Inhalts sind verboten, soweit nicht ausdrücklich gestattet. Zuwiderhandlungen verpflichten zu Schadensersatz. Alle Rechte für den Fall der Patent-, Gebrauchsmuster- oder Geschmacksmustererregung vorbehalten. © The reproduction, distribution and utilization of this document as well as the communication of its contents to others without express authorization is prohibited. Offenders will be held liable for the payment of damages. All rights reserved in the event of the grant of a patent, utility model or design.



A-A 10:1



- Bemerkungen:**
- 1.) max. 4.85 für Auslegung Abstandhalter
 - Werkstoffe
 - Isolierkörper: LCP UL94 V-0
 - MSL 1
 - Signal-/Groundkontakt: Kupferlegierung
 - Schirmblech: Kupferlegierung
 - Board-Lock: Kupferlegierung
- Notes:**
- 1.) max. 4.85 for dimensioning spacer
 - Material
 - Insulator: LCP UL94 V-0
 - MSL 1
 - Signal-/Ground-Contact: Copper Alloy
 - Shield: Copper Alloy
 - Board-Lock: Copper Alloy

Technische Änderungen vorbehalten / all data subject to amendment without notice

Allgemeintoleranz / General tolerance					
Grenzabmaße für Nennmaßbereiche / range of nominal sizes	von / from	0	3	6	30
	bis / up to	3	6	30	120
		±0,1	±0,1	±0,2	±0,3

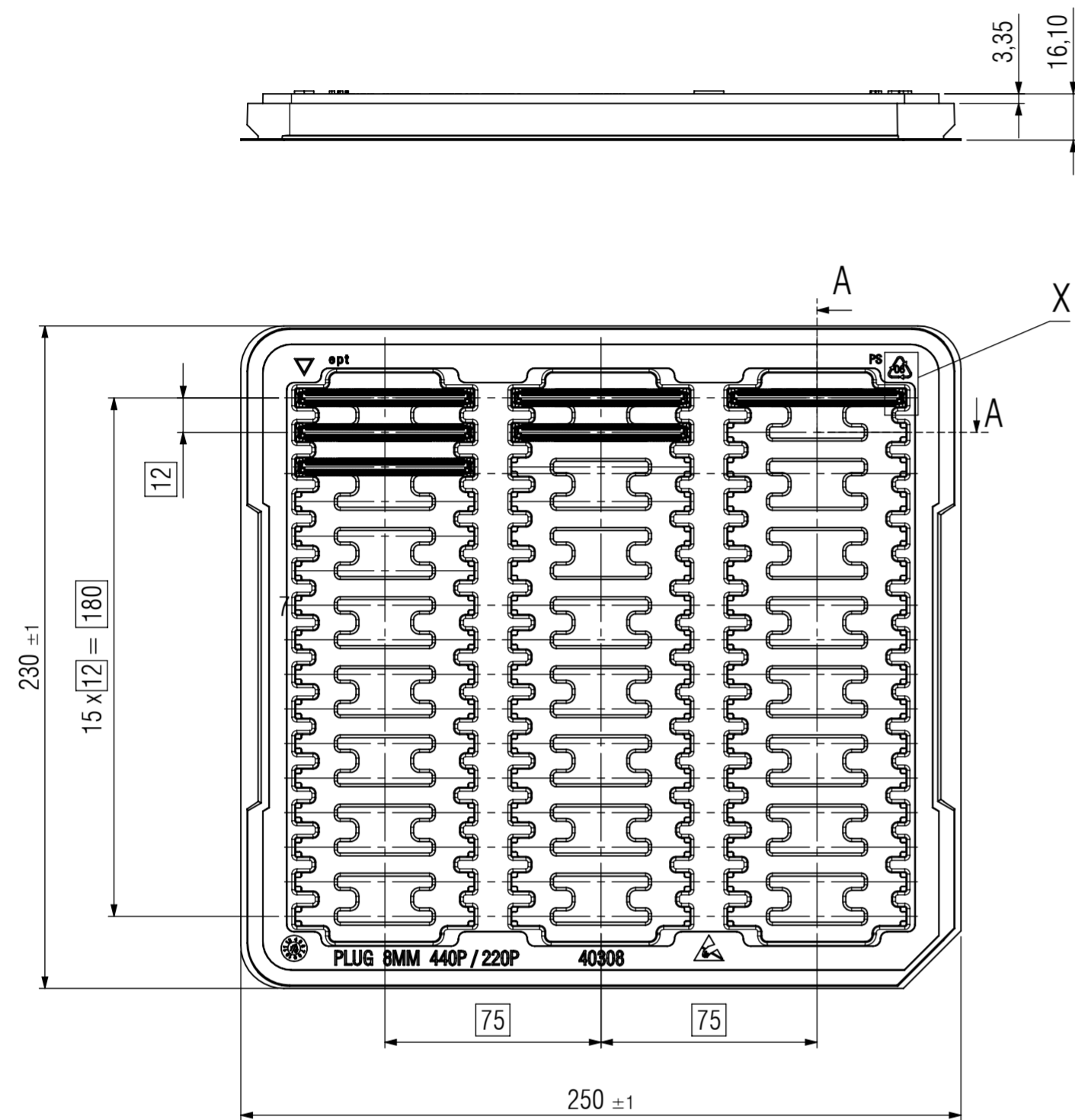
Werkstoff / Material:		Allgemeintoleranz / General tolerances		Maßstab / Scale: 5:1	
		Tolerierungsgrundsatz / Fundamental tolerancing principle DIN ISO 8015		A2	
		Datum / Date		Name / Name	
Erst./Drawn		26.10.2018		D. Dorn	
Gepr./Insp.					
				Benennung / Description	
				Colibri Plug 8mm 220pin	
				16+ Gbit/s	
				220polig / 220pin	
Version/Version		Änderung / Revision		Datum / Date	
01 revision		30.03.2021		C. Hoffle	
00 first edition		26.10.2018		D. Dorn	
				Zeichnungsnummer / Drawing number	
				401-55103-51	
				Art. / Type	
				C	
				Blatt / Sheet	
				1 / 3	
				Status / Status	



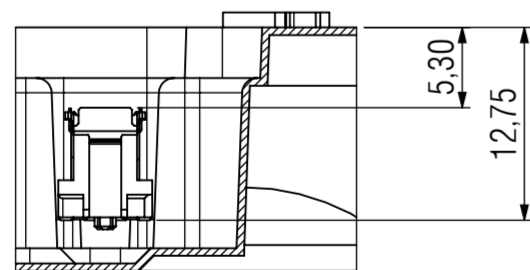
ept GmbH
www.ept.de

Tray-Verpackung / *tray packaging*

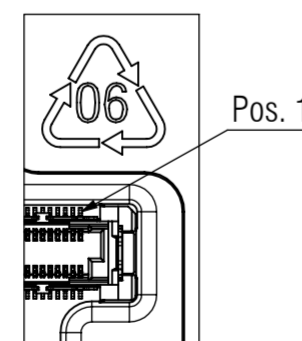
401-55103-51VP1



A-A 2:1



X 2:1



Bemerkungen Tray Verpackung:

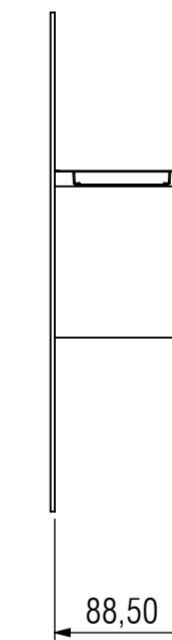
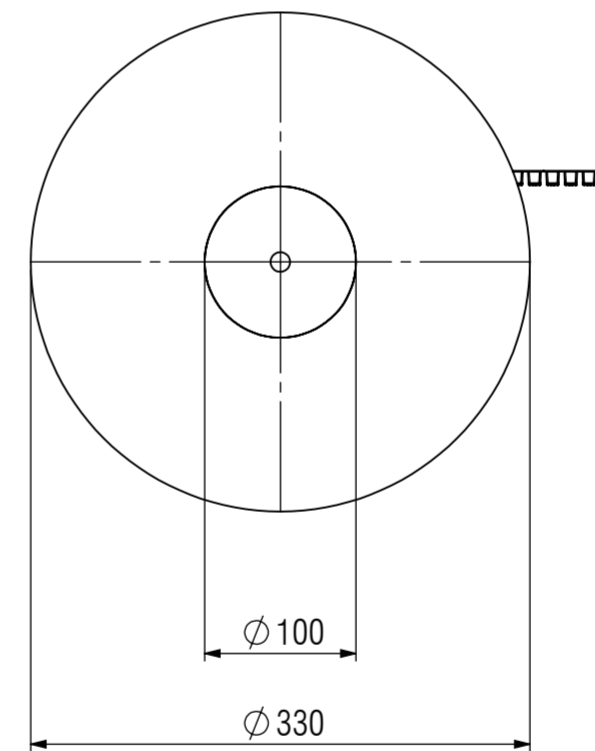
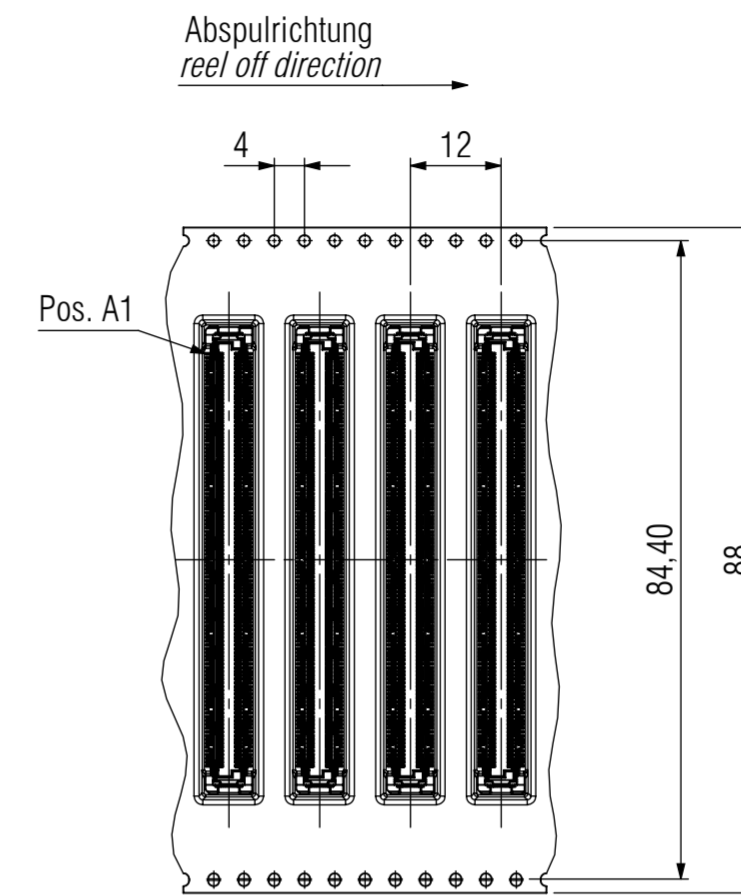
Stück je Tray: 48 Stück

Notes tray packaging:

parts per tray: 48 pcs

Gurtverpackung / *tape and reel packaging*

401-55103-51



Bemerkungen Gurt-Verpackung:

Verpackung nach DIN EN 60286-3 und EIA-481

Vorlauf: 100mm

Nachlauf: 150mm

Stück je Rolle: 600

Notes tape and reel packaging:

Packaging is defined in DIN EN 60286-3 and EIA-481

Leader: 100mm

Trailer: 150mm

Parts per reel: 600

Technische Änderungen vorbehalten / *all data subject to amendment without notice*

Werkstoff / Material:		Allgemeintoleranz / General tolerances		Maßstab / Scale: 5:1	
		Tolerierungsgrundsatz / Fundamental tolerancing principle DIN ISO 8015		A2	
		Datum / Date		Verwendungsbereich / Range of application customer drawing	
		Erst./Drawn		26.10.2018	
		Name / Name		D. Dorn	
		Gepr./Insp.			
		Benennung / Description		Colibri Plug 8mm 220pin 16+ Gbit/s 220polig / 220pin	
01 revision		30.03.2021		C. Hoffle	
00 first edition		26.10.2018		D. Dorn	
Version/Version		Änderung / Revision		Datum / Date	
		Name / Name			
		ept		ept GmbH www.ept.de	
		Zeichnungsnummer / Drawing number		401-55103-51	
		Art / Art		C	
		Blatt / Sheet		3 / 3	
		Status / Status			